

Stile nell'innovazione.
Style in innovation.



I

Capolavoro di stile

Bellezza e intelligenza. Finalmente queste doti hanno trovato il loro interprete per eccellenza. Nasce un progetto Meliconi totalmente innovativo, pronto ad essere scoperto per dare un volto moderno e affascinante alla vostra casa. Ghost Design è la nuova parete Meliconi, ideata per contenere con stile tutti gli apparecchi dedicati all'audio video. Un' estetica minimalista e raffinata si fonde ad una tecnologia d'avanguardia e nella semplicità di linee e curve, si configura una parete dall'aspetto tecnologico ed accattivante per avere sempre il proprio angolo Tv perfettamente in ordine, senza la presenza di fili e spine.

GB

The ultimate in style

At last, the perfect match of beauty and Intelligence. Meliconi's latest innovative idea is ready to bestow a touch of modern fascination to your home. Ghost Design is the new Meliconi wall fixture accommodating all your audio and video equipment in style. State-of-the-art technology combines with minimalist yet refined rounded contours, giving Ghost Design its tech-chic look, keeping your TV viewing area in perfect order and hiding all wires and plugs.

F

L'alliance de la technologie et du design

Ghost Design la dernière innovation de Meliconi va transformer votre intérieur. Ce nouveau concept de mobilier mural, accueille l'ensemble de votre équipement audio/vidéo. Ghost Design, ses lignes fluides et raffinées, son concept exclusif et ingénieux de gestion des câbles mettent en valeur votre espace Tv.

E

Lo último en estilo

El perfecto equilibrio entre belleza e inteligencia. La última e innovadora idea de Meliconi ha sido creada para conferirle un toque de moderna fascinación a su hogar. Ghost Design es la nueva fijación de pared con estilo para su equipamiento de audio y vídeo. Tecnología punta que combina con su contorno redondeado y minimalista, ofreciendo al Ghost Design su look tecnológico, manteniendo su área de visión del TV en perfecta armonía ocultando todos los cables y enchufes.

D

Vollendeter Stil

Ästhetik und Intelligenz verbinden sich bei diesem Produkt in vollendeter Form. Meliconi hat mit diesem Wandträger ein durch und durch innovatives Design verwirklicht, das Ihrem Zuhause ein modernes und faszinierendes Flair verleiht. Ghost Design ist das neue Wandträgersystem von Meliconi, das alle Audio- und Videogeräte stilvoll unterbringt. Minimalistische und zugleich raffinierte Ästhetik verschmilzt mit fortschrittlicher Technik zu einer modernen, attraktiven Struktur, deren Linien und Kurven von bestechender Einfachheit sind. Fernseher und Zubehör präsentieren sich ordentlich und ohne störende Kabel und Steckdosen.

GR

Τα απόλυτο στυλ

Επιτέλους, ο τέλειος συνδυασμός ομορφιάς και ευφυΐας. Η τελευταία καινοτόμα ιδέα της Meliconi είναι έτοιμη να εφαρμόσει ένα άγγιγμα μοντέρνας γοητείας στο σπίτι σας. Η σειρά Ghost Design είναι η νέα σειρά επιτοιχίων βάσεων Meliconi που τακτοποιεί όλο τον audio και video εξοπλισμό σας με στυλ. Το ανώτατο επίπεδο τεχνικής συνδυασμένο με μινιμαλιστικό αλλά ακριβή στρογγυλεμένο περίγραμμα, δίνει στο Ghost Design την τεχνική εμφάνιση, κρατώντας την περιοχή που παρακολουθείτε τηλεόραση τέλεια τακτοποιημένη και όλα τα καλώδια και τις πρίζες καλά κρυμμένες.



GHOST DESIGN 2000





I

Estetica d' Arte

Curve sinuose, cromie originali, materiali lucidi e metallizzati rendono Ghost Design un oggetto esclusivo. Ghost Design bada soprattutto alla sostanza, con uno sguardo attento alla forma. I suoi ripiani in vetro lo rendono elegante, il kit di illuminazione a led (optional) crea un piacevole effetto luce. Le tantissime modernità sono dentro e fuori: nel design, nella facilità di montaggio e nella capacità di essere un elemento di arredo per caratterizzare con classe ed eleganza il proprio angolo Tv.

GB

Artistic finesse

Sinuous curves, original chrome as well as shiny and metallic materials make Ghost Design an exclusive object. Ghost Design is based on substance but keeps an attentive eye on form. The glass shelves provide elegance and the LED illumination kit (optional) creates a pleasing light effect. Modernity is both hidden and revealed: in the design, in the ease of assembly and in the ability to be an elegant furnishing to give class to your TV viewing area.

F

Design artistique

Lignes épurées, couleurs originales, laquées et métallisées font de Ghost Design un objet exclusif. Ghost Design allie à la fois : expression des formes, qualité des matières et des finitions. Visibles et dissimulées, les innovations sont présentes partout, pour faire de Ghost Design un élément de décoration esthétique et ingénieux qui personnalisera votre espace TV. Système d'éclairage d'ambiance par led (en option).

E

Delicadeza artística

Curvas sinuosas, cromías originales, materiales metalizados y brillantes hacen de Ghost Design un objeto único. Ghost Design se basa en sostener pero también en atraer. Los estantes de cristal ofrecen elegancia y el kit de iluminación LED (opcional) crea un agradable efecto de luz. El modernismo se ha revelado: en el diseño, en la facilidad de ensamblaje y en la habilidad de ser un mueble elegante que ofrece clase a su área de visionado.

D

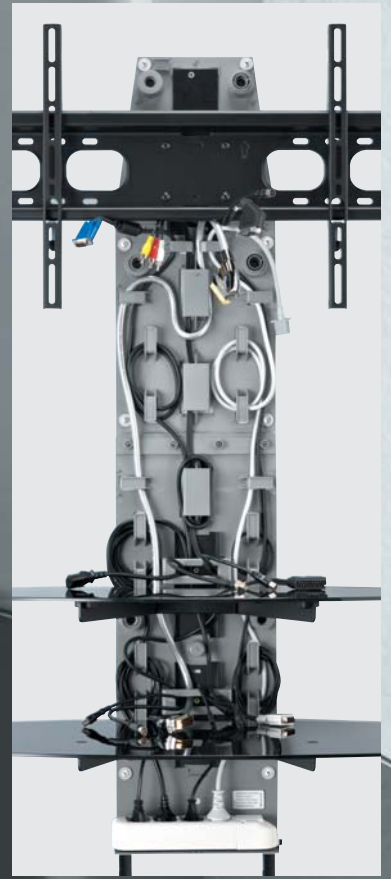
Kunstvolle Anmut

Ein geschwungenes Profil, originelle Farbtöne sowie metallische und glänzende Oberflächen machen Ghost Design zu einem exklusiven Einrichtungsaccessoire. Ghost Design wurde konzipiert, um ein funktionales Produkt zu schaffen, bei dem auf Formvollendung nicht verzichtet werden muss. Die Glasauflagen unterstreichen seine Eleganz und die LED-Beleuchtung (optional) erzeugt einen angenehmen Lichteffect. Der Wandträger ist in jeder Hinsicht innovativ: durch sein Design, die einfache Montage und die Fähigkeit, als Einrichtungsgegenstand den Fernsichtbereich durch Klasse und Eleganz aufzuwerten.

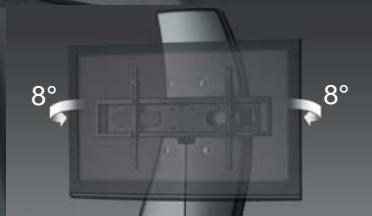
GR

Καλλιτεχνική Φινέτσα

Κυματοειδής καμπύλες, αυθεντικό χρώμιο και αστραφτερά και μεταλλικά υλικά κάνουν το Ghost Design ένα αποκλειστικό προϊόν. Η σειρά Ghost Design είναι βασισμένη στο περιεχόμενο δίνοντας όμως βάση και στη μορφή. Τα γυάλινα ράφια παρέχουν κομψότητα και ο LED φωτισμός (προαιρετικός) δημιουργεί ένα ευχάριστο εφέ φωτισμού. Η φινέτσα αναδεικνύεται στο σχεδιασμό, στην ευκολία της συναρμολόγησης και στην ικανότητα να είναι ένα κομψό έπιπλο που ομορφαίνει την περιοχή παρακολούθησης τηλεόρασης.



Dima nascondi fili.
Hidden template.



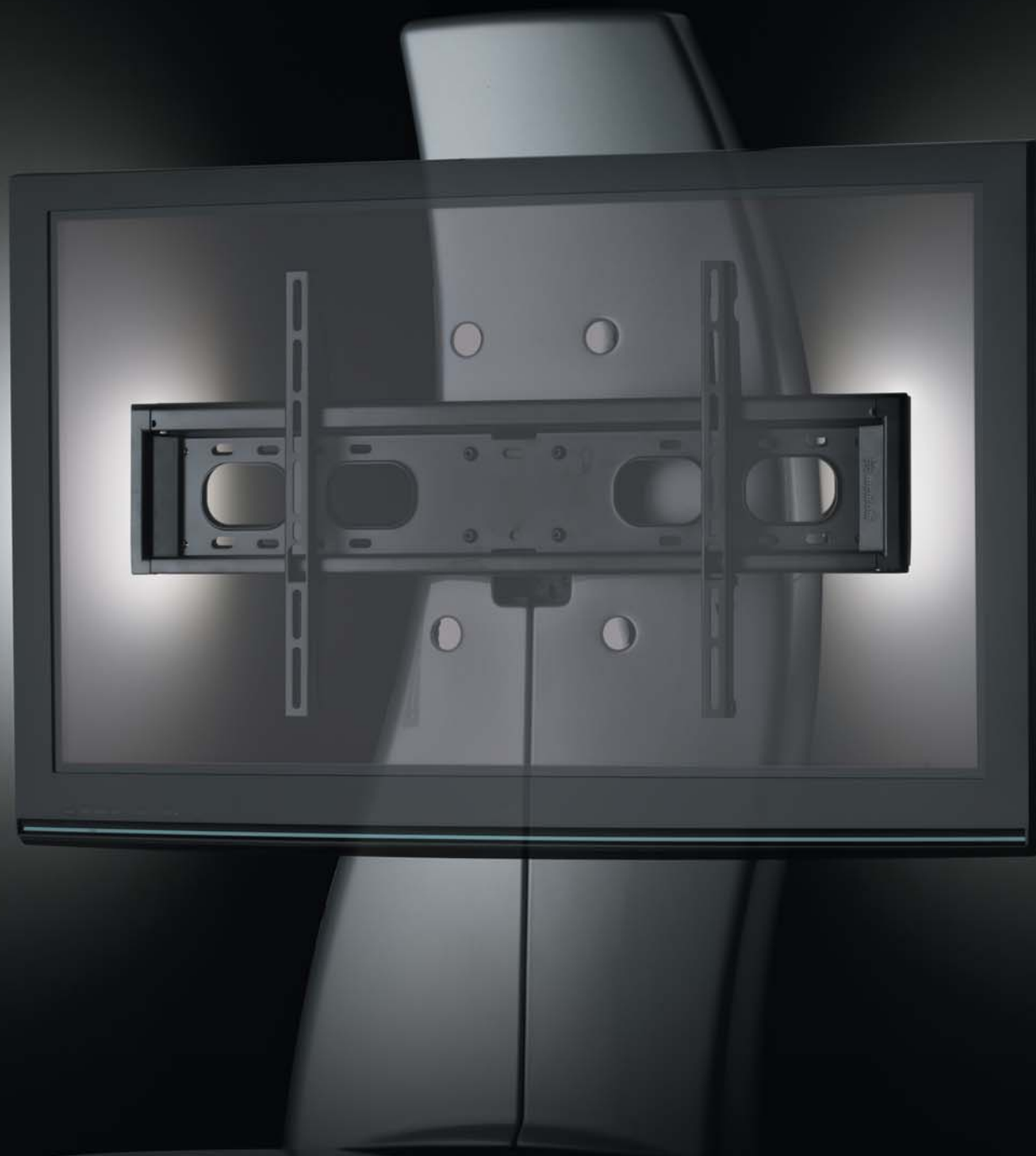
Supporto TV orientabile.
Adjustable TV support.



Adattabile a tutti i battiscopa.
Fits any skirting board design.



Alloggiamento per multipresa.
Multisocket housing.



L'illuminazione laterale a led (optional)
ricrea una morbida luce
d'ambiente per una visione perfetta.

*The LED side illumination (optional)
creates soft lighting
for perfect viewing.*





GHOST DESIGN 1000







1

111 x 23,5 x 63,5



Bianco lucido - Gloss white
Art. 488066 - Ean cod. 8006023082216



Nero lucido - Gloss black
Art. 488064 - Ean cod. 8006023085101



Carbonio - Carbon fibre
Art. 488067 - Ean cod. 8006023082230



Grigio metallizzato - Metallic grey
Art. 488068 - Ean cod. 8006023082254



Blue metallizzato - Metallic blue
Art. 488069 - Ean cod. 8006023083145



Rosso metallizzato - Metallic red
Art. 488070 - Ean cod. 8006023083169

GhostDesign 1000



1

138 x 24 x 48,5



Bianco lucido - Gloss white

Art. 488071 - Ean cod. 8006023082278



Nero lucido - Gloss black

Art. 488076 - Ean cod. 8006023085088



Carbonio - Carbon fibre

Art. 488072 - Ean cod. 8006023082292



Grigio metallizzato - Metallic grey

Art. 488073 - Ean cod. 8006023082315



Blue metallizzato - Metallic blue

Art. 488074 - Ean cod. 8006023083183




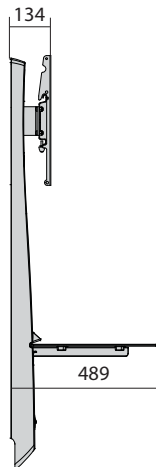
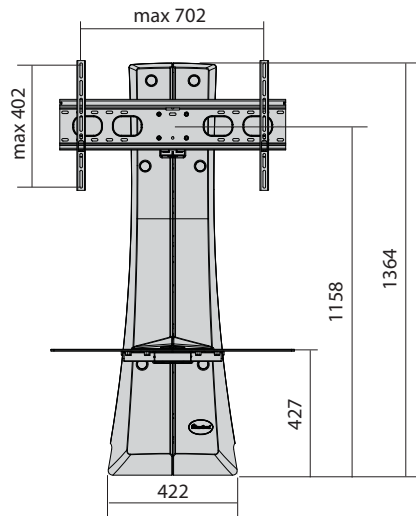
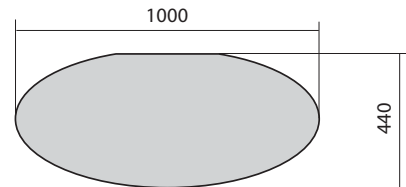
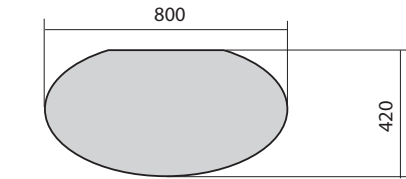
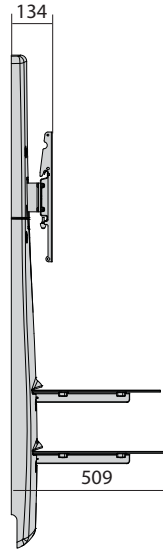
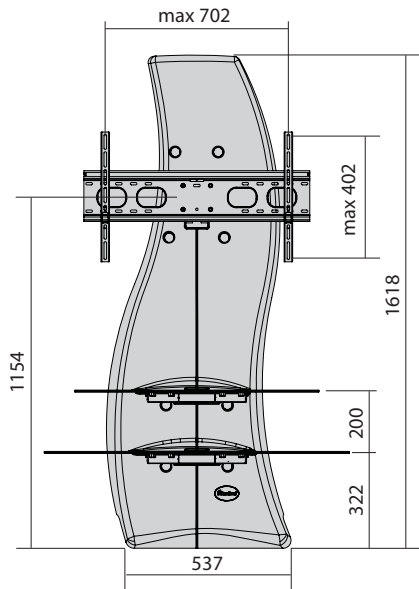
Rosso metallizzato - Metallic red

Art. 488075 - Ean cod. 8006023083206



GhostDesign

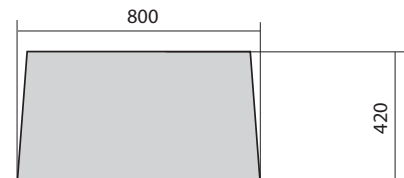
 32" → 63"
81 → 160 cm



Made
in Italy

Design by Pino Spagnolo
PATENT PENDING

mm





Certified
Quality

La sicurezza e la qualità dei supporti Meliconi sono state certificate dal gruppo TÜV dopo il superamento di una serie di severi test. In particolare il carico massimo dichiarato è stato verificato con un fattore di sicurezza pari a 3 volte il peso.

The safety and quality of Meliconi's supports are certified by TÜV upon successful completion of severe tests. Load-bearing capacity has been tested loading the product with three times the maximum weight stated on it.



MELICONI S.p.A.
Via Minghetti 8/10 - Cadriano di Granarolo Emilia - Bologna - Italy
www.meliconi.com