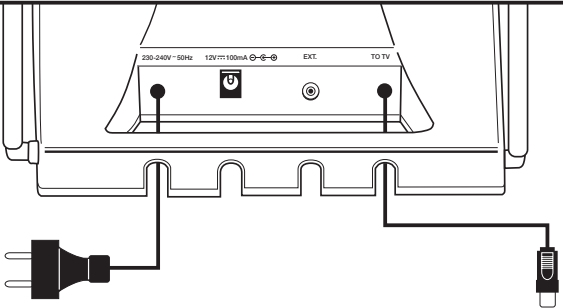
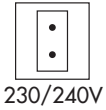


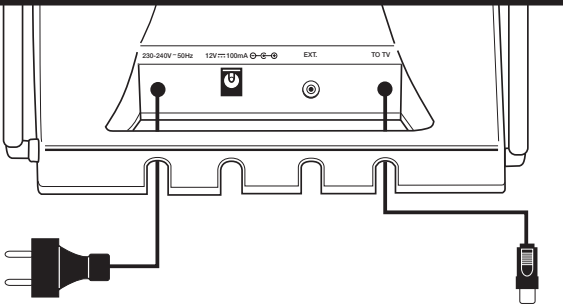
1



TV



2

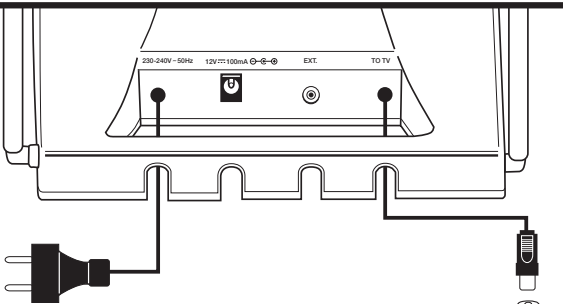


DVB-T / TNT

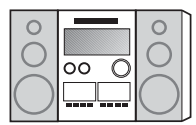


INCLUDED

3



RADIO



F

Meliconi vous remercie d'avoir choisi notre produit.

Lisez attentivement les instructions ci-dessous avant d'utiliser l'antenne intérieure MELICONI

A

Positionnement de l'antenne intérieure

Évitez si possible de placer l'antenne sur le téléviseur ou à proximité d'objets métalliques, d'appareils électriques ou de murs en béton armé, susceptibles d'en perturber et limiter son fonctionnement.

B

Installation (FIG. 1)

- Éteignez le téléviseur ou le magnétoscope sur lequel vous souhaitez raccorder l'antenne intérieure Meliconi.
- Si votre appareil est déjà raccordé à une antenne extérieure, retirez la fiche et branchez-la sur l'entrée EXT, située à l'arrière de l'antenne intérieure Meliconi.
- Connectez le câble d'antenne Meliconi à la prise " Entrée " ou " IN " de l'appareil.
- Branchez le câble d'alimentation secteur de l'antenne extérieure Meliconi sur une prise de courant 220-240V.
- Le voyant rouge " ON " s'allume.

Vous pouvez alors recevoir les signaux de télévision UHF et VHF (ou FM dans le cas d'un tuner FM, raccord non fourni).

C

Comment améliorer la qualité de réception

Modifiez la position des 2 brins d'antenne télescopiques latéraux (pour les bandes VHF et FM) et de l'antenne centrale (pour la bande UHF et TNT), jusqu'à ce que vous obteniez une réception optimale de l'image.

Il est possible d'améliorer la réception en orientant différemment l'antenne ou en réglant plus ou moins le gain de l'amplificateur au moyen du bouton situé sur la façade de l'antenne.

N.B. : tourner ce bouton au maximum ne garanti pas forcément une meilleure qualité de l'image.

REMARQUE : Si vous habitez à proximité d'un émetteur ou d'un relais, il est recommandé d'abaisser la partie centrale de l'antenne (UHF) et de réduire le niveau d'amplification afin d'éviter une mauvaise qualité de l'image.

D

Fonction du bouton ON / EXT

Le bouton ON/EXT permet d'envoyer au téléviseur le signal d'une antenne extérieure. Par exemple, si vous connectez l'antenne extérieure de votre logement à l'entrée EXT (située à l'arrière de l'antenne intérieure Meliconi), vous pouvez choisir d'envoyer à votre téléviseur, soit le signal de l'antenne intérieure Meliconi soit celui de l'antenne extérieure. Quand l'antenne intérieure Meliconi est allumée, le téléviseur reçoit le signal provenant de celle-ci, le voyant rouge " ON " est allumé sur l'afficheur. Lorsque vous appuyez sur le bouton ON/EXT, l'antenne intérieure s'éteint et le téléviseur reçoit le signal provenant de l'entrée EXT. Durant ce mode de fonctionnement, le voyant rouge " EXT " est allumé. Si vous disposez d'une antenne extérieure, le bouton ON/EXT vous permet également, de sélectionner les chaînes que vous souhaitez regarder via l'antenne intérieure Meliconi ou via l'antenne extérieure.

E Fonctionnement pour la réception du signal numérique terrestre "TNT" (FIG. 2)

Pour recevoir le signal numérique terrestre, reliez l'antenne au décodeur à l'aide de l'adaptateur fourni. Après avoir installé l'antenne, recherchez les chaînes en suivant les instructions du récepteur TNT pour le signal numérique terrestre.


Consultez le chapitre C pour améliorer la qualité du signal.

F Fonctionnement pour la réception FM (FIG. 3)

Pour utiliser l'antenne intérieure Meliconi avec un tuner FM, il est nécessaire d'utiliser un adaptateur (non fourni) permettant de relier le câble d'antenne à la prise située sur l'appareil (Tuner FM...)

Consultez le chapitre C pour améliorer la qualité du signal.

G Utilisation mobile

En bateau, camping-car, etc. vous pouvez alimenter l'antenne intérieure MELICONI via l'entrée 12Vcc (bloc secteur non fourni) en vous assurant que les polarités sont bien respectées comme indiqué : "dessin" 

Conservez précieusement cette notice d'utilisation.

Du lundi au samedi 8h30 à 19h30

SERVICE CONSOMMATEURS :  **0 825 099 085**

0.15 € T.T.C./min

GARANTIE CONSTRUCTEUR 2 ANS

Attention : Toute erreur de manipulation ou usage impropre provoque l'annulation de la garantie.

CARACTÉRISTIQUES TECHNIQUES

- Gain (antenne + amplificateur) UHF/VHF maxi 40 dB (**AT-40**)
UHF/VHF maxi 43 dB (**AT-43**)
- Alimentation 230-240 V 50-60 Hz ou 12 Vcc
- Consommation 3 VA
- Sortie 75 Ohms

Mesures de sécurité conformes à la norme EN 60065