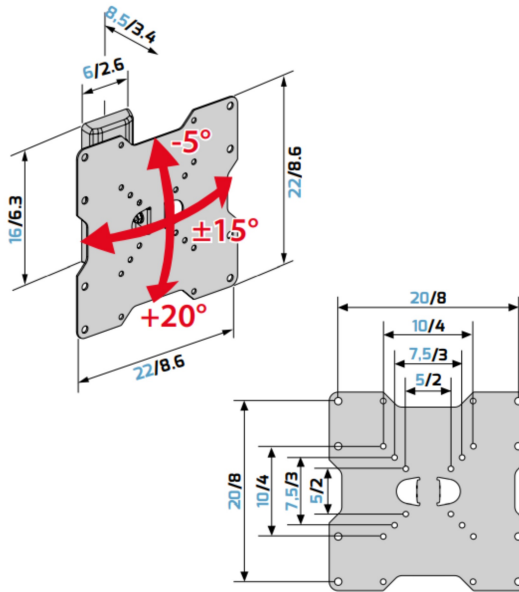
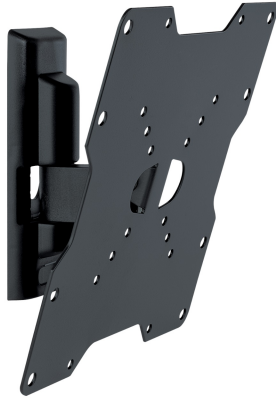


cm/inch



## FTR 200 FLAT

Code : 580455

Type : produit

Attribute set : Supports

## Produit > Marketing

### Infos générales

Désignation	FTR 200 FLAT
Code article	580455
EAN	8006023283897
Marque	Meliconi

### Description produit

Description courte	FTR 200 FLAT - SUPPORT TV INCLINABLE
Description longue	<ul style="list-style-type: none"> <li>• Pour TV de 26 à 45" (66 à 114 cm)</li> <li>• Compatible VESA 50/75/100/200</li> <li>• Poids maximum supporté : 30 KG</li> <li>• Orientation : +/- 15°</li> <li>• Inclinaison : -5°/+20°</li> <li>• Distance entre le mur et la TV de 8,5 cm</li> <li>• Visserie Fischer et niveau à bulle inclus</li> <li>• Matières : métal et ABS</li> <li>• Garantie 5 ans</li> <li>• Fabriqué en Italie.</li> </ul>

### Les + produit

Plus produit 1	Visserie Fischer et niveau à bulle inclus
Plus produit 2	Fabriqué en Italie
Plus produit 3	Garantie 5 ans

### Spécificités produits

Couleur	Noir
Matériaux	Métal ABS
Pays de fabrication	Italie

### Caractéristiques techniques

Taille d'écran TV	26 à 45" (66 à 114 cm)
-------------------	------------------------

VESA	50/75/100/200
Inclinaison	-5°/+20°
Orientation	+/- 15°
Poids max supporté (kg)	30
Distance minimale de l'écran par rapport au mur (cm)	8.5
Distance maximale de l'écran par rapport au mur (cm)	8.5
Type de fixation	Murale
Gestion des câbles intégrée	Non
Certification TÜV	Non
Accessoire inclus	Visserie Fischer et niveau à bulle inclus

### Dimensions & poids

Poids Net (kg)	1.125
Dimensions produit (mm)	220x86x220 mm
Dimensions produit LxPxH (cm)	22x8,5x22

### Garantie

Garantie	5 ans
----------	-------

### Livraison

Produit sur commande	Non
----------------------	-----

## Produit > Logistique

### Packaging

Poids brut (kg)	1.244
Largeur du packaging (mm)	235
Profondeur du packaging (mm)	38
Hauteur du packaging (mm)	228

### Master

Largeur du Master (mm)	245
Profondeur du Master (mm)	238
Hauteur du Master (mm)	172
Poids du Master (kg)	5.28
PCB produit / Master	4

**Palette**

Largeur de la palette (mm)	800
Profondeur de la palette (mm)	1200
Hauteur de la palette (mm)	1348
PCB master /palette	105
PCB produits /palette	420