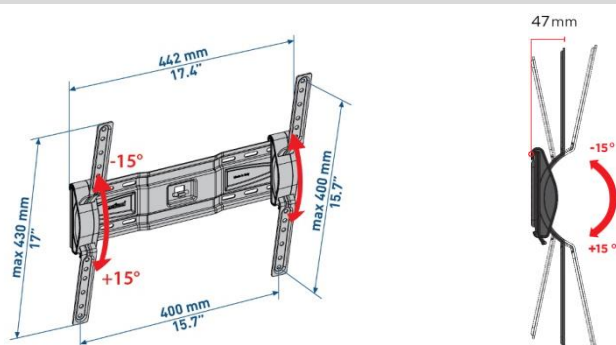


SUPPORT TV INCLINABLE

CARACTÉRISTIQUES

- Pour TV de 40 à 65" (102 à 165 cm)
- Compatible VESA 200/300/400
- Poids maximum supporté : 45 KG
- Inclinaison : $-15^{\circ}/+15^{\circ}$
- Inclinaison manuelle facile et précise (système à friction)
- Livré prémonté, installation simple et rapide
- Visserie Fischer et niveau à bulle inclus
- Matières : métal et ABS
- Garantie 5 ans
- Fabriqué en Italie

Ajustement facile et précis : le pivot autostable par friction offre une grande liberté de mouvement permettant d'ajuster manuellement et avec précision la position de la TV pour un confort visuel optimal.



5 ANS
GARANTIE

Caractéristiques techniques 2021. Les données peuvent être soumises à modification, seules les informations du packaging prévalent.

CODE ARTICLE

580456

CODE EAN

8006023284047

COLISAGE

2