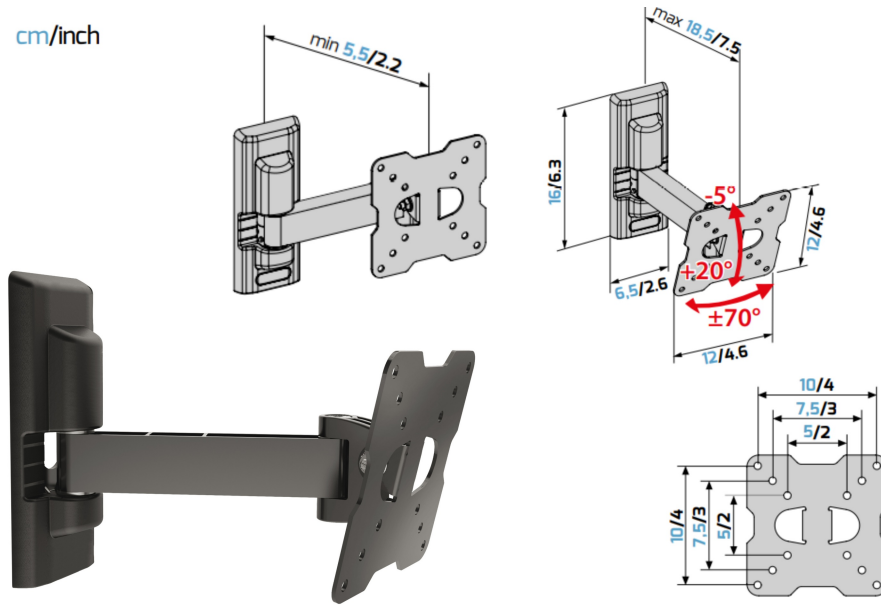


cm/inch



FR100 FLAT

Code : 580457

Type : produit

Attribute set : Supports

Produit > Marketing

Infos générales

Désignation	FR100 FLAT
Code article	580457
EAN	8006023283927
Marque	Meliconi

Description produit

Description courte	FR 100 FLAT - SUPPORT TV INCLINABLE ET ORIENTABLE
Description longue	<ul style="list-style-type: none"> • Pour TV de 14 à 25" (36 à 63 cm) • Compatible VESA 50/75/100 • Poids maximum supporté : 30 KG • Orientation : +/- 70° • Inclinaison : -5°/+20° • Distance entre le mur et la TV comprise entre 5,5 cm et 18,5 cm • Visserie Fischer et niveau à bulle inclus • Matières : métal et ABS (bras en aluminium) • Garantie 5 ans • Fabriqué en Italie

Les + produit

Plus produit 1	Visserie Fischer et niveau à bulle inclus
Plus produit 2	Fabriqué en Italie
Plus produit 3	Garantie 5 ans

Spécificités produits

Couleur	Noir
Matériaux	Métal Aluminium ABS
Pays de fabrication	Italie

Caractéristiques techniques

Taille d'écran TV	14 à 25" (36 à 63 cm)
VESA	50/75/100
Inclinaison	-5°/+20°
Orientation	+/-70°
Poids max supporté (kg)	30
Distance minimale de l'écran par rapport au mur (cm)	5.5
Distance maximale de l'écran par rapport au mur (cm)	18.5
Type de fixation	Murale
Gestion des câbles intégrée	Non
Certification TÜV	Non
Accessoire inclus	Visserie Fischer et niveau à bulle inclus

Dimensions & poids

Poids Net (kg)	0.65
Dimensions produit (mm)	118x57x160 mm
Dimensions produit LxPxH (cm)	12x5,5x16

Garantie

Garantie	5 ans
----------	-------

Livraison

Produit sur commande	Non
----------------------	-----

Produit > Logistique

Packaging

Poids brut (kg)	0.722
Largeur du packaging (mm)	188
Profondeur du packaging (mm)	40
Hauteur du packaging (mm)	137

Master

Largeur du Master (mm)	195
Profondeur du Master (mm)	165
Hauteur du Master (mm)	150
Poids du Master (kg)	3.34
PCB produit / Master	4

Palette

Largeur de la palette (mm)	800
Profondeur de la palette (mm)	1200
Hauteur de la palette (mm)	1344
PCB master /palette	200
PCB produits /palette	800