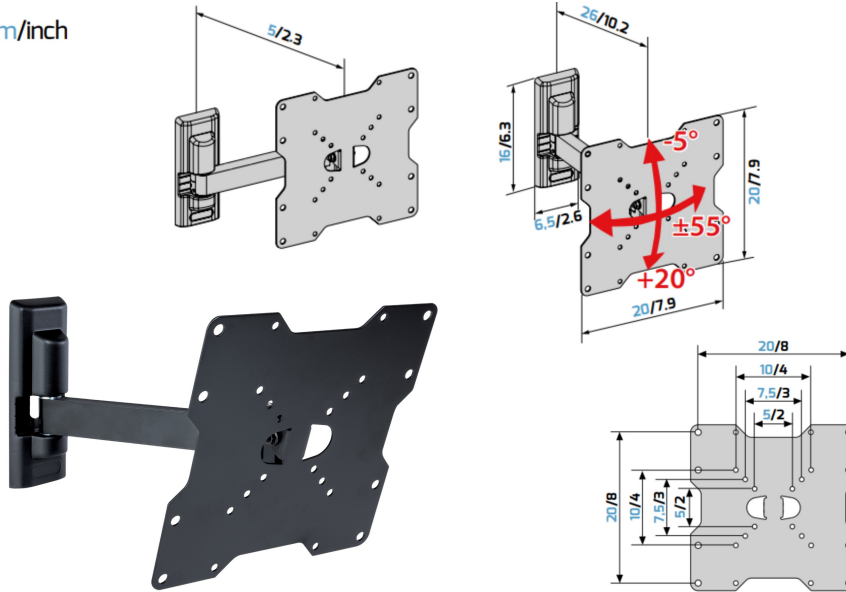


cm/inch



FR200 FLAT

Code : 580458

Type : produit

Attribute set : Supports

Produit > Marketing

Infos générales

Désignation	FR200 FLAT
Code article	580458
EAN	8006023283941
Marque	Meliconi

Description produit

Description courte	FR 200 FLAT - SUPPORT TV INCLINABLE ET ORIENTABLE
Description longue	<ul style="list-style-type: none"> • Pour TV de 26 à 45" (66 à 114 cm) • Compatible VESA 50/75/100/200 • Poids maximum supporté : 30 KG • Orientation : +/- 55° • Inclinaison : -5°/+20° • Distance entre le mur et la TV comprise entre 5 cm et 26 cm • Visserie Fischer et niveau à bulle inclus • Matières : métal et ABS (bras en aluminium) • Garantie 5 ans • Fabriqué en Italie

Les + produit

Plus produit 1	Visserie Fischer et niveau à bulle inclus
Plus produit 2	Fabriqué en Italie
Plus produit 3	Garantie 5 ans

Spécificités produits

Couleur	Noir
Matériaux	Métal Aluminium ABS
Pays de fabrication	Italie

Caractéristiques techniques

Taille d'écran TV	26 à 45" (66 à 114 cm)
VESA	50/75/100/200
Inclinaison	-5°/+20°
Orientation	+/-55°
Poids max supporté (kg)	30
Distance minimale de l'écran par rapport au mur (cm)	5
Distance maximale de l'écran par rapport au mur (cm)	26
Type de fixation	Murale
Gestion des câbles intégrée	Non
Certification TÜV	Non
Accessoire inclus	Visserie Fischer et niveau à bulle inclus

Dimensions & poids

Poids Net (kg)	1.325
Dimensions produit (mm)	220x58x220 mm
Dimensions produit LxPxH (cm)	22x26x22

Garantie

Garantie	5 ans
----------	-------

Livraison

Produit sur commande	Non
----------------------	-----

Produit > Logistique

Packaging

Poids brut (kg)	1.44
Largeur du packaging (mm)	235
Profondeur du packaging (mm)	38
Hauteur du packaging (mm)	228

Master

Largeur du Master (mm)	245
Profondeur du Master (mm)	238
Hauteur du Master (mm)	172
Poids du Master (kg)	5.948
PCB produit / Master	4

Palette

Largeur de la palette (mm)	800
Profondeur de la palette (mm)	1200
Hauteur de la palette (mm)	1348
PCB master /palette	105
PCB produits /palette	420