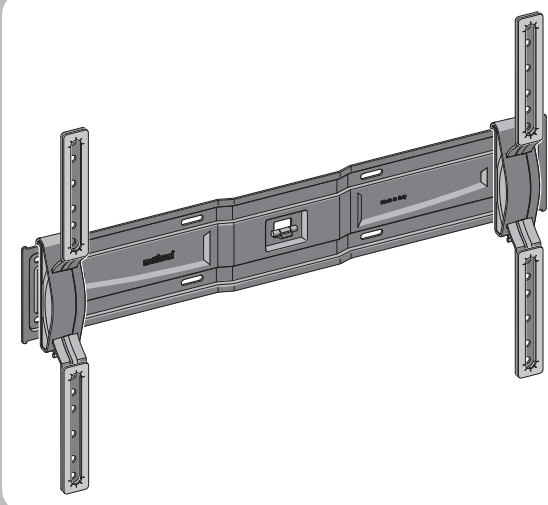


**meliconi** SINCE 1947  
**SLIMSTYLE** SLIM  
**600ST**



IT ISTRUZIONI DI MONTAGGIO  
 FR INSTRUCTIONS DE MONTAGE  
 EN MOUNTING INSTRUCTIONS  
 DE MONTAGEANLEITUNG  
 NL MONTAGEVOORSCHRIFT  
 ES GUÍA DE MONTAJE  
 PT INSTRUÇÕES DE MONTAGEM  
 EL ΟΔΗΓΙΕΣ ΣΥΝΑΡΜΟΛΟΓΗΣΗΣ  
 RU ИНСТРУКЦИИ ПО УСТАНОВКЕ  
 PL INSTRUKCJA MONTAŻU  
 CZ NÁVOD K MONTÁŽI  
 RO INSTRUCȚIUNI DE MONTARE  
 HU SZERELÉSI ÚTMUTATÓ  
 SE MONTERINGSANVISNINGAR  
 NO MONTERINGSINSTRUKSJONER  
 FI ASENNUSOHJEET

**IT** Attrezzatura per montaggio **FR** Outils d'assemblage  
**EN** Assembly equipment **ES** Herramientas de montaje

**IT** Dati tecnici **FR** Caractéristiques techniques **EN** Technical data **ES** Datos técnicos

50" - 82"  
 127 - 208 cm

MAX  
 45 kg  
 99 lbs

600ST  
 2.1 kg  
 4.62 lbs

VESA  
 Max 600 mm  
 X  
 Max 400 mm

**1:1** 0 mm 10 20 30 40 50 60 70 80 90

**5 (x6)**  
 Ø5 x 50  
 L4468139

**TV (x4)**  
 Ø8 x 30  
 L7950203

**TV (x4)**  
 Ø8 x 20  
 L7950137

**TV (x4)**  
 Ø8 x 15  
 L4459513

**TV (x4)**  
 Ø6 x 30  
 L7950139

**TV (x4)**  
 Ø6 x 15  
 L4459513

**TV (x4)**  
 Ø6 x 15  
 L7950244

**1**

**2**

**3**

a b c

x = [ ]

y = [ ]

x+y

**4**

**5**

**6**

**4**

**5**

**6**

**7**



