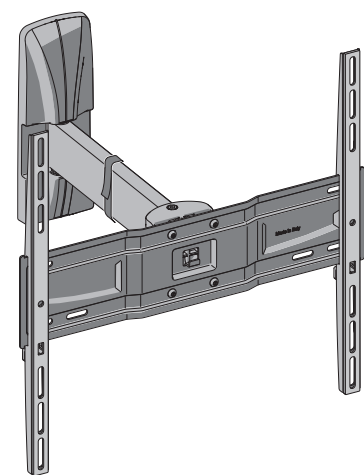




# SLIMSTYLE PLUS 400SR



- IT ISTRUZIONI DI MONTAGGIO
- FR INSTRUCTIONS DE MONTAGE
- EN MOUNTING INSTRUCTIONS
- DE MONTAGEANLEITUNG
- NL MONTAGEVOORSCHRIFT
- ES GUÍA DE MONTAJE
- PT INSTRUÇÕES DE MONTAGEM
- EL ΟΔΗΓΙΕΣ ΣΥΝΑΡΜΟΛΟΓΗΣΗΣ
- RU ИНСТРУКЦИИ ПО УСТАНОВКЕ
- PL INSTRUKCJA MONTAŻU
- CZ NÁVOD K MONTÁŽI
- RO INSTRUCȚIUNI DE MONTARE
- HU SZERELÉSI ÚTMUTATÓ
- SE MONTERINGSANVISNINGAR
- NO MONTERINGSINSTRUKSJONER
- FI ASENNUSOHJEET



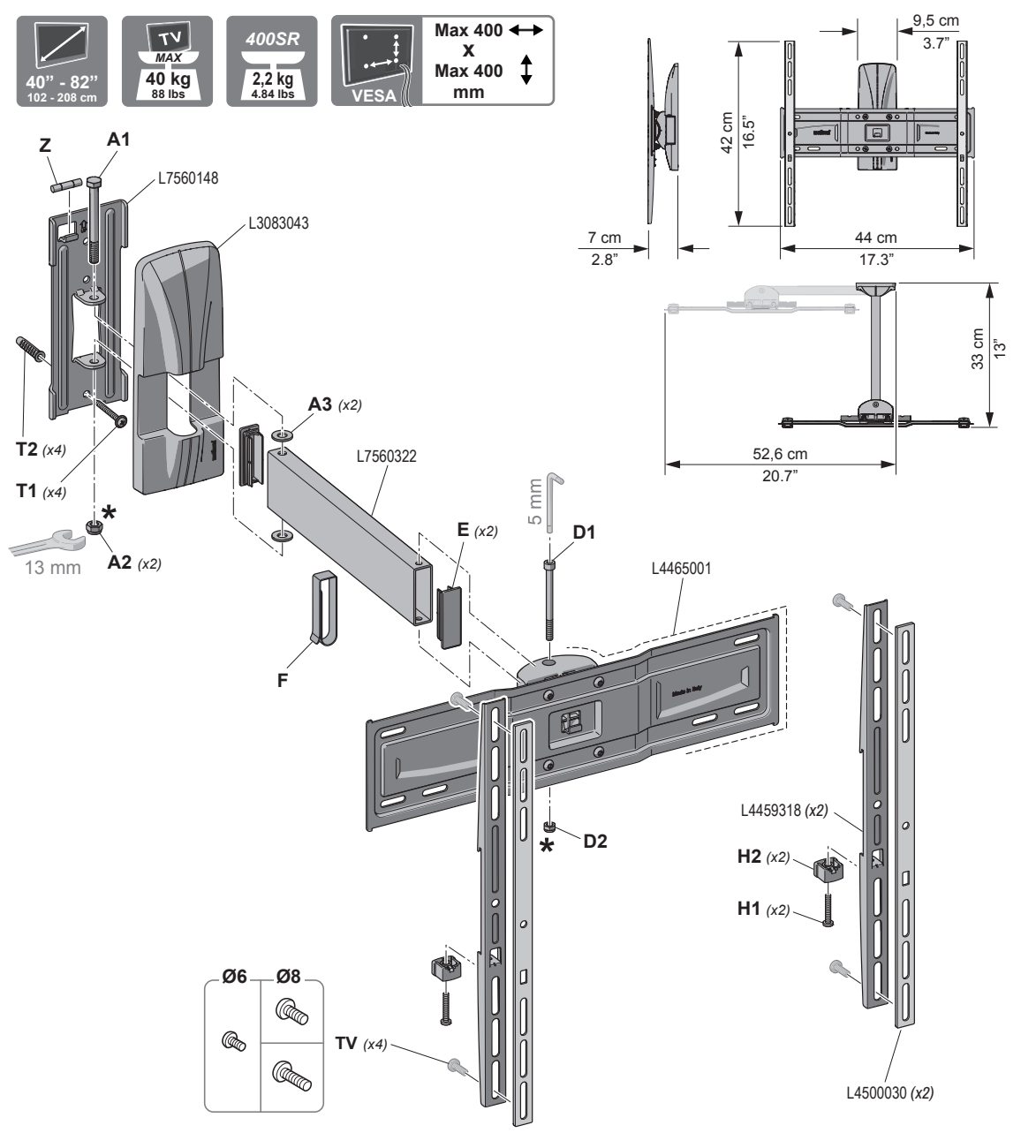
Qualità certificata  
Certified quality



Meliconi S.p.A. - V. Minghetti, 10  
40057 Cadrano di Granarolo E. (BO) Italy  
www.meliconi.com e-mail: info@meliconi.com

**IT** Attrezzatura per montaggio **FR** Outils d'assemblage **EN** Assembly equipment **ES** Herramientas de montaje

**IT** Dati tecnici **FR** Caractéristiques techniques **EN** Technical data **ES** Datos técnicos



**\*** **IT** Dado autobloccante, specifico per evitare svitamenti accidentali. Avvitare in maniera decisa, con gli appositi attrezzi, anche dopo aver avvertito la prima resistenza.  
**FR** Écrou autobloquant, conçu pour éviter tout desserrage accidentel. Serrez fermement, avec les outils appropriés, même après avoir perçu la première résistance.  
**EN** Self-locking nut, designed to prevent accidental loosening. Tighten firmly, with the correct tools, even after feeling the first resistance.  
**ES** Tuerca autobloqueante para evitar que se afloje. Enroscar a fondo con las herramientas específicas, incluso después de haber notado la resistencia inicial.

