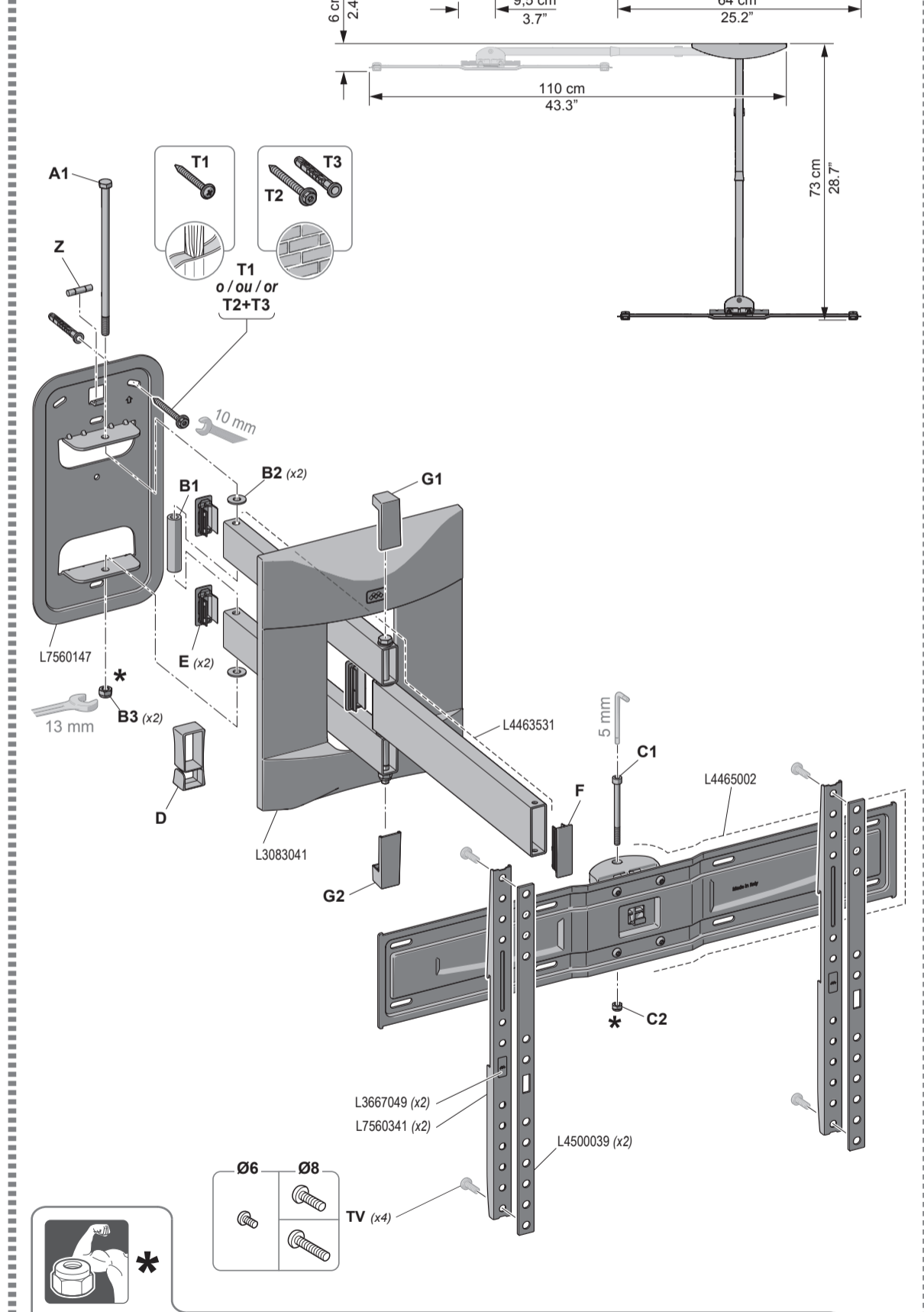
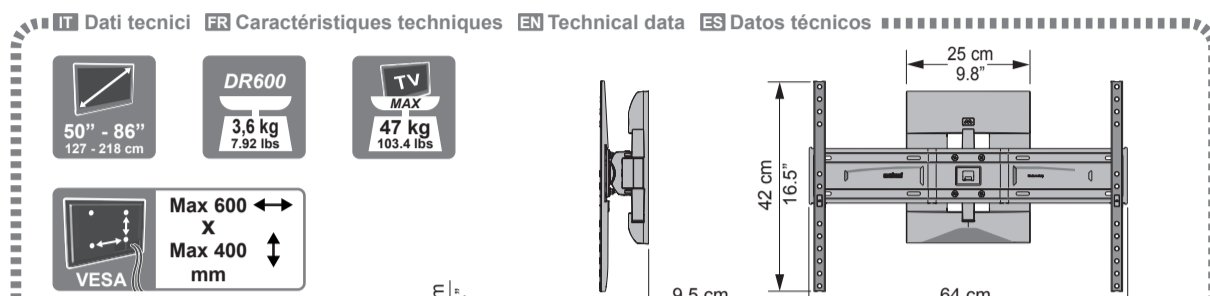
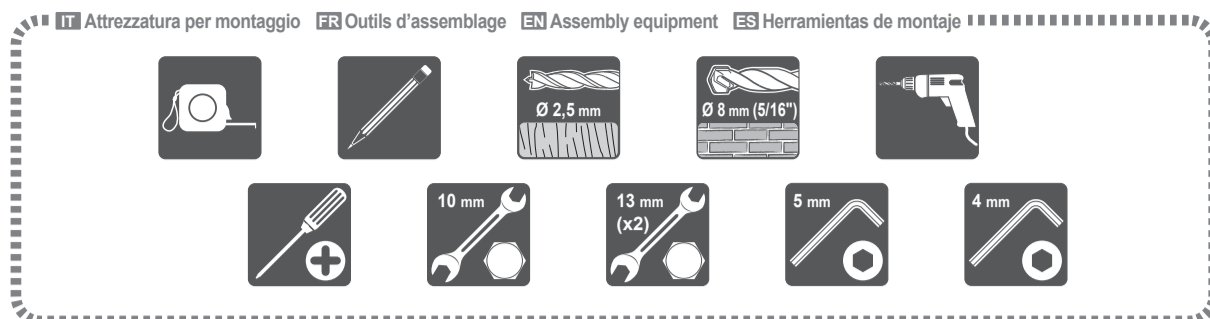
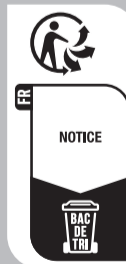


IT ISTRUZIONI DI MONTAGGIO  
 FR INSTRUCTIONS DE MONTAGE  
 EN MOUNTING INSTRUCTIONS  
 DE MONTAGEANLEITUNG  
 NL MONTAGEVOORSCHRIFT  
 ES GUÍA DE MONTAJE  
 PT INSTRUÇÕES DE MONTAGEM  
 EL ΟΔΗΓΙΕΣ ΣΥΝΑΡΜΟΛΟΓΗΣΗΣ  
 RU ИНСТРУКЦИИ ПО УСТАНОВКЕ  
 PL INSTRUKCJA MONTAŻU  
 CZ NÁVOD K MONTÁŽI  
 RO INSTRUCȚIUNI DE MONTARE  
 HU SZERELÉSI ÚTMUTATÓ  
 SE MONTERINGSANVISNINGAR  
 NO MONTERINGSINSTRUKSJONER  
 FI ASENNUSOHJEET



IT Dado autobloccante, specifico per evitare svitamenti accidentali. Avvitare in maniera decisa, con gli appositi attrezzi, anche dopo aver avvertito la prima resistenza.  
 FR Ecrou autobloquant, conçu pour éviter tout desserrage accidentel. Serrez fermement, avec les outils appropriés, même après avoir perçu la première résistance.  
 EN Self-locking nut, designed to prevent accidental loosening. Tighten firmly, with the correct tools, even after feeling the first resistance.  
 ES Tuerca autobloqueante para evitar que se afloje. Enroscar a fondo con las herramientas específicas, incluso después de haber notado la resistencia inicial.

