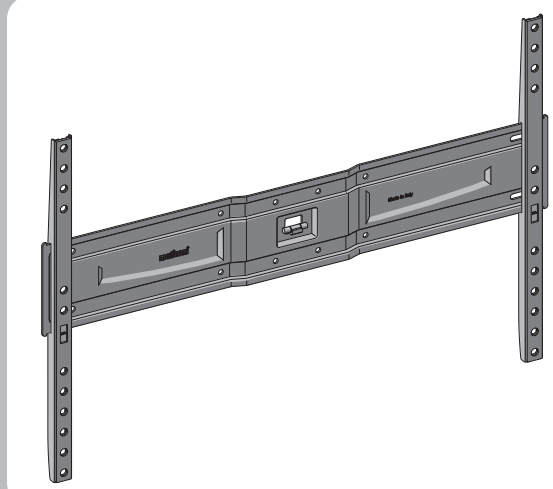


M9990158  
0423-C021-R01



# SLIMSTYLE PLUS 600S



- IT ISTRUZIONI DI MONTAGGIO
- FR INSTRUCTIONS DE MONTAGE
- EN MOUNTING INSTRUCTIONS
- DE MONTAGEANLEITUNG
- NL MONTAGEVOORSCHRIFT
- ES GUÍA DE MONTAJE
- PT INSTRUÇÕES DE MONTAGEM
- PL INSTRUKCJA MONTAŻU
- CZ NÁVOD K MONTÁŽI
- RO INSTRUCȚIUNI DE MONTARE
- HU SZERELÉSI ÚTMUTATÓ
- FI ASENNUSOHJEET
- SK NÁVOD NA MONTÁŽ
- SL NAVODILA ZA MONTAŽO
- MK INSTRUKCIJA ZA MONTAŽA
- SQ UDHËZIME PËR MONTIMIN



Qualità certificata  
Certified quality



Meliconi S.p.A. - V. Minghetti, 10  
40057 Cadrano di Granarolo E. (BO) Italy  
www.meliconi.com e-mail: info@meliconi.com

**IT** Attrezzatura per montaggio **FR** Outils d'assemblage **EN** Assembly equipment **ES** Herramientas de montaje

**IT** Dati tecnici **FR** Caractéristiques techniques **EN** Technical data **ES** Datos técnicos

Optional

3 cm 1.2"

64 cm 25.2"

42 cm 16.5"

1.5 cm 0.6"

50" - 82" 127 - 208 cm

TV MAX 70 kg 154 lbs

600S 1,8 kg 3.96 lbs

VESA Max 600 mm X Max 400 mm

L7605005 L6928052

L3667053 (x2) L7560341 (x2) L4500039 (x2)

T2 (x6) T1 (x6)

TV (x4) TV (x4) OPTIONAL

Ø6 Ø8

**1:1** 0 mm 10 20 30 40 50 60 70

T2 (x6) Ø8 L4468139

T1 (x6) Ø5 x 50 L4468139

TV (x4) Ø8 x 15 L4459513 Ø6 x 15 L4459513

TV (x4) Ø8 x 30 L7950203

TV (x4) Ø8 x 20 L7950137

TV (x4) Ø6 x 30 L7950139

TV (x4) Ø6 x 16 L7950244

**1** (x2)

**2** TV MANUAL ? ? ?

TV (x4) Ø6 Ø8

TV (x4) OPTIONAL Ø6 Ø8

UP

**3** a b c

x = cm + y = cm = X+Ycm = cm \*\*

TV TV TV TV TV TV

OK! OK!

**4** OK!

UP meliconi

(x6)

X+Y \*\*

UP meliconi

(x6)

X+Y \*\*

OK! OK! OK!

