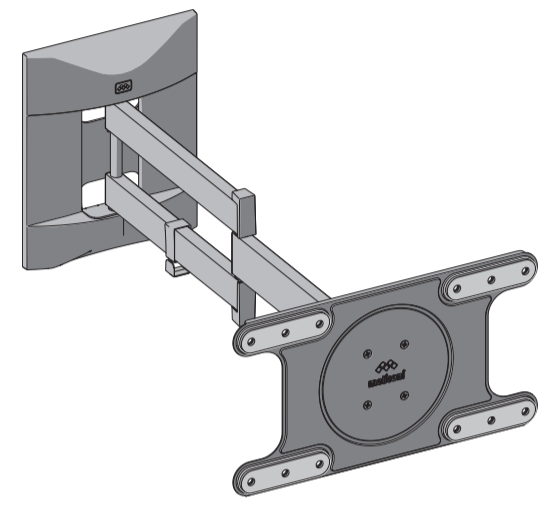




OLED SDR PLUS



IT ISTRUZIONI DI MONTAGGIO
 FR INSTRUCTIONS DE MONTAGE
 EN MOUNTING INSTRUCTIONS
 DE MONTAGEANLEITUNG
 NL MONTAGEVOORSCHRIFT
 ES GUÍA DE MONTAJE
 PT INSTRUÇÕES DE MONTAGEM
 EL ΟΔΗΓΙΕΣ ΣΥΝΑΡΜΟΛΟΓΗΣΗΣ
 RU ИНСТРУКЦИИ ПО УСТАНОВКЕ
 PL INSTRUKCJA MONTAŻU
 CZ NÁVOD K MONTÁŽI
 RO INSTRUCȚIUNI DE MONTARE
 HU SZERELÉSI ÚTMUTATÓ
 SE MONTERINGSANVISNINGAR
 NO MONTERINGSINSTRUKSJONER
 FI ASENNUSOHJEET

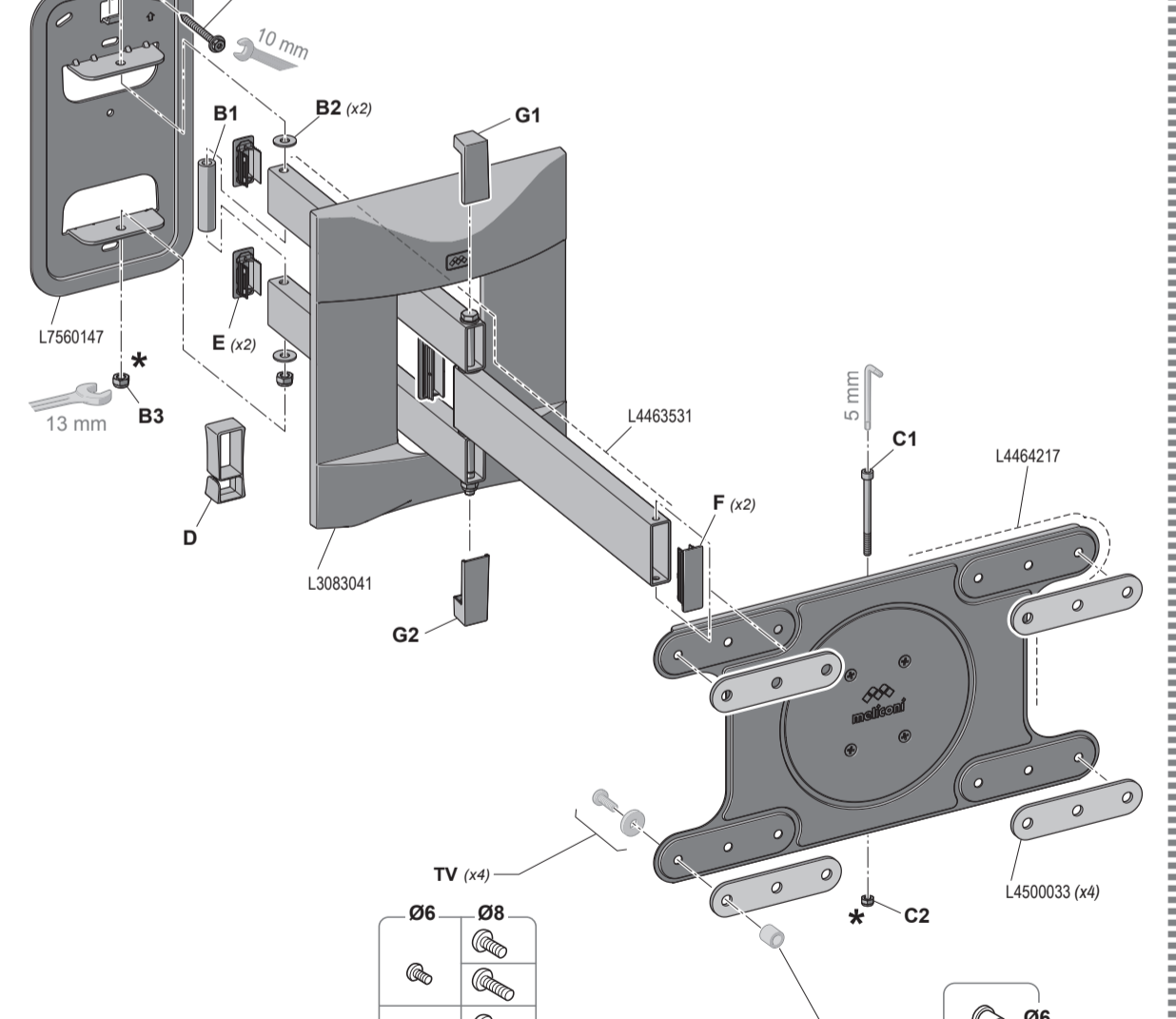
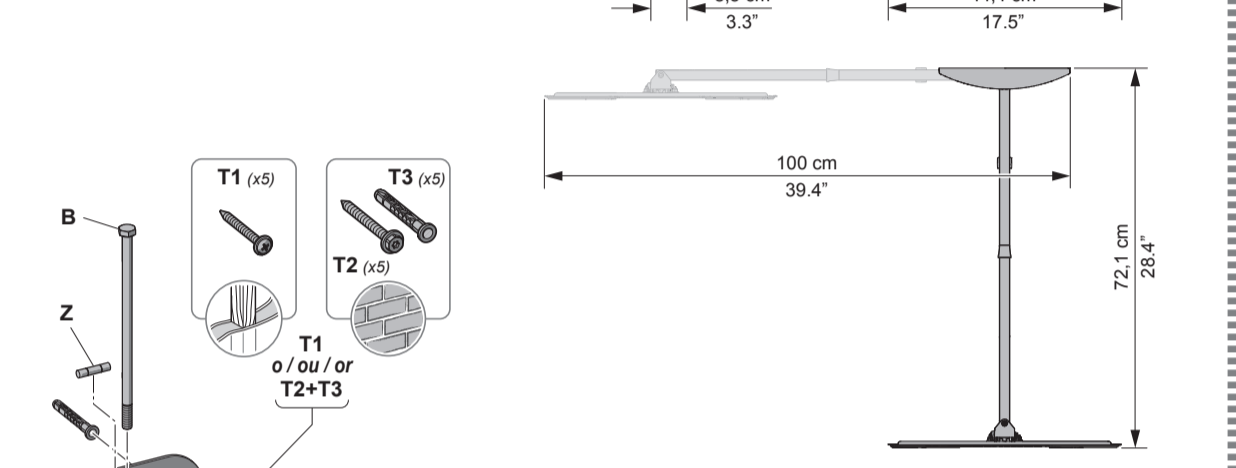


Qualità certificata
 Certified quality

Meliconi S.p.A. - V. Minghetti, 10
 40057 Cadriano di Granarolo E. (BO) Italy
 www.meliconi.com e-mail: info@meliconi.com

IT Attrezzatura per montaggio **FR** Outils d'assemblage **EN** Assembly equipment **ES** Herramientas de montaje

IT Dati tecnici **FR** Caractéristiques techniques **EN** Technical data **ES** Datos técnicos



IT Dado autobloccante, specifico per evitare svitamenti accidentali. Avvitare in maniera decisa, con gli appositi attrezzi, anche dopo aver avvertito la prima resistenza.
FR Ecrou autobloquant, conçu pour éviter tout desserrage accidentel. Serrez fermement, avec les outils appropriés, même après avoir perçu la première résistance.
EN Self-locking nut, designed to prevent accidental loosening. Tighten firmly, with the correct tools, even after feeling the first resistance.
ES Tuerca autobloqueante para evitar que se afloje. Enroscar a fondo con las herramientas específicas, incluso después de haber notado la resistencia inicial.

T2 (x5) $\varnothing 6 \times 65$ **T3** (x5) $\varnothing 8$
 L4468448

TV

$\varnothing 6 \times 15$ (x4) L4459513
 $\varnothing 8 \times 15$ (x4) L4459513

TV

$\varnothing 8$ (x4) L7950203
 $\varnothing 8 \times 30$ (x4) L7950203
 $\varnothing 6 \times 16$ (x4) L7950244
 $\varnothing 8 \times 12$ (x4) L7950202
 $\varnothing 8,4 \times 16 \times 1,6$ (x4) L6313011
 $\varnothing 6,2 \times 18 \times 3$ (x4) L7001014
 L4467565

$\varnothing 8 \times 180$ (x1) B L7950325
 $\varnothing 5 \times 50$ (x5) T1 L7950240
 $\varnothing 8,5 \times 63,4$ (x1) B1 L3667046
 $\varnothing 6 \times 75$ (x1) C1 L7950327
 $\varnothing 8,4 \times 20 \times 1,5$ (x2) B2 L6313008
 $\varnothing 6$ (x1) C2 L3602036
 $\varnothing 8$ (x1) Z L7605005
 $\varnothing 8$ (x1) B3 L3602024
 L4467543

D L7605034
 E L7097164 (x2)
 F L7097187 (x2)
 G1 L7097188 (x1)
 G2 L7097189 (x1)
 L4467544

1 **2**

$\varnothing 6$ $\varnothing 8$ TV (x4)
 $\varnothing 6$ $\varnothing 8$ TV (x4) OPTIONAL

TV MANUAL ?+?

UP

3

UP

CURVED TV

TV TV TV TV TV TV TV TV TV TV TV TV

3a **3b**

X =
 Y =

3c **3d**

X+Y-1cm (0.4")
 65,5 cm 25.8"

4a

UP

X+Y-1cm (0.4")

IT Muro in mattoni pieni o cemento armato
FR Mur en briques pleines ou en béton armé
EN Solid bricks or reinforced concrete wall
ES Pared de ladrillos comunes o cemento armado

5a

(x5)
 70 mm (2.8")
 $\varnothing 8$ mm
 max 12 mm (0.5")

4b

UP

X+Y-1cm (0.4")

IT Cartongesso con montanti in legno
FR Plaques de plâtre avec charpente en bois
EN Plasterboard with wooden uprights
ES Placas de yeso con montantes de madera

5b

(x5)
 60 mm (2.4")
 $\varnothing 2,5$ mm
 max 12 mm (0.5")

