



50 Kg
maxi

56"

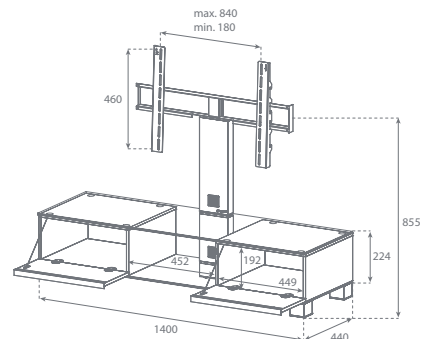
Existe dans les finitions suivantes :



Meuble pour Plasma / LCD

- Structure en MDF, recouvert de PVC anti-rayures (sauf finitions APL, WNT et AMZ: aggloméré recouvert de mélaminé)
- Profilés rectangulaires en aluminium brossé (finition INX) ou anodisé (finitions BLK et HBLK)
- Vitres en verre trempé de 8mm d'épaisseur
- 2 portes abattantes (ou en option tiroir avec range-CD)
- Fixation écran avec système pivotant de 35°
- Roulettes cachées
- Système pour cacher les câbles
- Poids maximum supporté : poids total 90 kg (50 kg maxi sur fixation écran, 40kg maxi sur vitre supérieure, 10kg maxi sur vitre inférieure, 10kg maxi dans chaque espace de rangement)

L 1400 x H 855 x P 440 mm



→ Meuble livré monté (sauf colonne technique)

Code EAN : 8699273413789

Dimensions en mm