

ASSEMBLY INSTRUCTIONS

WARNING**ASSEMBLY IS ESSENTIAL****MISASSEMBLED PRODUCTS FALL OUTSIDE THE RESPONSIBILITY OF THE MANUFACTURER**

Thank you for your purchase of SONOROUS product. Following the instructions in this manual will enable you to obtain maximum performance from your SONOROUS product. Your SONOROUS product has been manufactured with advanced technology and quality management throughout every process stage. Each part of your furniture is produced of the superior quality materials.

COMPOSITION

Structure: Structure consisting of aluminium and tempered glass.

Accessories: Castors systems, rods, metallic and plastic fittings.

ASSEMBLY

Assemble the furniture on a flat and smooth surface in order not to fix any scratches on glass.

To maximize the rigidity all connection points and screws should be fixed strongly.

HINTS FOR USAGE AND MAINTENANCE

The optimum method for cleaning is to simply wipe with a clean, lint free cloth using alcohol or pure water. Do not use synthetic cleaning chemicals.

Please retain this manual for future reference.

SUBJECT TO PRINTING ERRORS AND TECHNICAL AMENDMENTS**GUARANTEE CONDITIONS**

All SONOROUS products are guaranteed for a period of 5 years after the purchase against defects in material or workmanship. SONOROUS shall at its sole option and as distributor's exclusive remedy, either repair or replace the product provided proof of purchase and written notice of non-conformance are received by SONOROUS. In case of a claim, our guarantee the product should be returned to the authorized distributor together with the original purchase receipt, valid identification, the purchase ticket should clearly state the name of the supplier and the date of purchase.

The guarantee will be void if:

- The product is not assembled in accordance with the instructions.
- The product is used for purposes other than intended.
- The fault is the result of external causes i.e. causes other than material or workmanship.
- The product is applied for other destiny or function that is not recommended by manufacturer.

MONTAGE ANLEITUNG**VOICHT! ACHTEN SIE DARAUf DASS DAS PRODUKT RICHTIG MONTIERT IST. FÜR FALSCH ODER FEHLERHAFT MONTIERTE PRODUKTE LIEGT KEINE HAFTUNG DES HERSTELLERS VOR.**

Zunächst einmal möchten wir Ihnen vielmals danken, dass Sie sich für ein SONOROUS Produkt entschieden haben. Wenn Sie die in der Gebrauchsanleitung genannten Punkte beachten, werden Sie eine maximale Performance des von Ihnen gekauften Produktes erhalten. Dieses Produkt wird Ihnen dadurch zur Verfügung gestellt, dass es von Ihnen höchsten Qualitätsstandard bringt. Jedes Stück Ihres Möbels ist aus den besten Materialien hergestellt worden.

ZUSAMMENSETZUNG

Hergestellt aus Aluminium und Glas

Zubehörartikel: Keine mit Rücken versiehene Systeme, Stangen, Zubehörteile aus Plastik und Metall

MONTAGE

Um Kratzer auf dem Glas zu vermeiden, sollten Sie darauf achten, dass das Produkt auf glatter Ebene montiert und aufgestellt wird.

Um eine Unversehrtheit des Produktes zu erhalten, sollten Sie unbedingt darauf achten, dass alle Verbindungsstellen und Schrauben fest eingespannt sind.

GERÄUCHSAMLEITUNG UND PFLEGEANLEITUNG

Wir möchten Ihnen dringend empfehlen, schmerne Seidenstoffe auf der unbesetzten Fläche aufzubehalten. Zur Reinigung des Produktes verwenden Sie ein weiches, nicht scheuerndes Reinigungsmittel. Einmal wöchentlich sollte das Produkt mit einem weichen, nicht scheuernden Reinigungsmittel gereinigt werden. Einmal wöchentlich sollte das Produkt mit einem weichen, nicht scheuernden Reinigungsmittel gereinigt werden. Einmal wöchentlich sollte das Produkt mit einem weichen, nicht scheuernden Reinigungsmittel gereinigt werden.

Das Glas sollte mit einem weichen, nicht scheuernden Reinigungsmittel gereinigt werden. Einmal wöchentlich sollte das Produkt mit einem weichen, nicht scheuernden Reinigungsmittel gereinigt werden.

Das Glas sollte mit einem weichen, nicht scheuernden Reinigungsmittel gereinigt werden. Einmal wöchentlich sollte das Produkt mit einem weichen, nicht scheuernden Reinigungsmittel gereinigt werden.

Das Glas sollte mit einem weichen, nicht scheuernden Reinigungsmittel gereinigt werden. Einmal wöchentlich sollte das Produkt mit einem weichen, nicht scheuernden Reinigungsmittel gereinigt werden.

Das Glas sollte mit einem weichen, nicht scheuernden Reinigungsmittel gereinigt werden. Einmal wöchentlich sollte das Produkt mit einem weichen, nicht scheuernden Reinigungsmittel gereinigt werden.

Das Glas sollte mit einem weichen, nicht scheuernden Reinigungsmittel gereinigt werden. Einmal wöchentlich sollte das Produkt mit einem weichen, nicht scheuernden Reinigungsmittel gereinigt werden.

Das Glas sollte mit einem weichen, nicht scheuernden Reinigungsmittel gereinigt werden. Einmal wöchentlich sollte das Produkt mit einem weichen, nicht scheuernden Reinigungsmittel gereinigt werden.

Das Glas sollte mit einem weichen, nicht scheuernden Reinigungsmittel gereinigt werden. Einmal wöchentlich sollte das Produkt mit einem weichen, nicht scheuernden Reinigungsmittel gereinigt werden.

Das Glas sollte mit einem weichen, nicht scheuernden Reinigungsmittel gereinigt werden. Einmal wöchentlich sollte das Produkt mit einem weichen, nicht scheuernden Reinigungsmittel gereinigt werden.

Das Glas sollte mit einem weichen, nicht scheuernden Reinigungsmittel gereinigt werden. Einmal wöchentlich sollte das Produkt mit einem weichen, nicht scheuernden Reinigungsmittel gereinigt werden.

Das Glas sollte mit einem weichen, nicht scheuernden Reinigungsmittel gereinigt werden. Einmal wöchentlich sollte das Produkt mit einem weichen, nicht scheuernden Reinigungsmittel gereinigt werden.

Das Glas sollte mit einem weichen, nicht scheuernden Reinigungsmittel gereinigt werden. Einmal wöchentlich sollte das Produkt mit einem weichen, nicht scheuernden Reinigungsmittel gereinigt werden.

Das Glas sollte mit einem weichen, nicht scheuernden Reinigungsmittel gereinigt werden. Einmal wöchentlich sollte das Produkt mit einem weichen, nicht scheuernden Reinigungsmittel gereinigt werden.

Das Glas sollte mit einem weichen, nicht scheuernden Reinigungsmittel gereinigt werden. Einmal wöchentlich sollte das Produkt mit einem weichen, nicht scheuernden Reinigungsmittel gereinigt werden.

Das Glas sollte mit einem weichen, nicht scheuernden Reinigungsmittel gereinigt werden. Einmal wöchentlich sollte das Produkt mit einem weichen, nicht scheuernden Reinigungsmittel gereinigt werden.

Das Glas sollte mit einem weichen, nicht scheuernden Reinigungsmittel gereinigt werden. Einmal wöchentlich sollte das Produkt mit einem weichen, nicht scheuernden Reinigungsmittel gereinigt werden.

Das Glas sollte mit einem weichen, nicht scheuernden Reinigungsmittel gereinigt werden. Einmal wöchentlich sollte das Produkt mit einem weichen, nicht scheuernden Reinigungsmittel gereinigt werden.

Das Glas sollte mit einem weichen, nicht scheuernden Reinigungsmittel gereinigt werden. Einmal wöchentlich sollte das Produkt mit einem weichen, nicht scheuernden Reinigungsmittel gereinigt werden.

Das Glas sollte mit einem weichen, nicht scheuernden Reinigungsmittel gereinigt werden. Einmal wöchentlich sollte das Produkt mit einem weichen, nicht scheuernden Reinigungsmittel gereinigt werden.

Das Glas sollte mit einem weichen, nicht scheuernden Reinigungsmittel gereinigt werden. Einmal wöchentlich sollte das Produkt mit einem weichen, nicht scheuernden Reinigungsmittel gereinigt werden.

Das Glas sollte mit einem weichen, nicht scheuernden Reinigungsmittel gereinigt werden. Einmal wöchentlich sollte das Produkt mit einem weichen, nicht scheuernden Reinigungsmittel gereinigt werden.

Das Glas sollte mit einem weichen, nicht scheuernden Reinigungsmittel gereinigt werden. Einmal wöchentlich sollte das Produkt mit einem weichen, nicht scheuernden Reinigungsmittel gereinigt werden.

Das Glas sollte mit einem weichen, nicht scheuernden Reinigungsmittel gereinigt werden. Einmal wöchentlich sollte das Produkt mit einem weichen, nicht scheuernden Reinigungsmittel gereinigt werden.

Das Glas sollte mit einem weichen, nicht scheuernden Reinigungsmittel gereinigt werden. Einmal wöchentlich sollte das Produkt mit einem weichen, nicht scheuernden Reinigungsmittel gereinigt werden.

Das Glas sollte mit einem weichen, nicht scheuernden Reinigungsmittel gereinigt werden. Einmal wöchentlich sollte das Produkt mit einem weichen, nicht scheuernden Reinigungsmittel gereinigt werden.

Das Glas sollte mit einem weichen, nicht scheuernden Reinigungsmittel gereinigt werden. Einmal wöchentlich sollte das Produkt mit einem weichen, nicht scheuernden Reinigungsmittel gereinigt werden.

Das Glas sollte mit einem weichen, nicht scheuernden Reinigungsmittel gereinigt werden. Einmal wöchentlich sollte das Produkt mit einem weichen, nicht scheuernden Reinigungsmittel gereinigt werden.

Das Glas sollte mit einem weichen, nicht scheuernden Reinigungsmittel gereinigt werden. Einmal wöchentlich sollte das Produkt mit einem weichen, nicht scheuernden Reinigungsmittel gereinigt werden.

Das Glas sollte mit einem weichen, nicht scheuernden Reinigungsmittel gereinigt werden. Einmal wöchentlich sollte das Produkt mit einem weichen, nicht scheuernden Reinigungsmittel gereinigt werden.

Das Glas sollte mit einem weichen, nicht scheuernden Reinigungsmittel gereinigt werden. Einmal wöchentlich sollte das Produkt mit einem weichen, nicht scheuernden Reinigungsmittel gereinigt werden.

Das Glas sollte mit einem weichen, nicht scheuernden Reinigungsmittel gereinigt werden. Einmal wöchentlich sollte das Produkt mit einem weichen, nicht scheuernden Reinigungsmittel gereinigt werden.

Das Glas sollte mit einem weichen, nicht scheuernden Reinigungsmittel gereinigt werden. Einmal wöchentlich sollte das Produkt mit einem weichen, nicht scheuernden Reinigungsmittel gereinigt werden.

Das Glas sollte mit einem weichen, nicht scheuernden Reinigungsmittel gereinigt werden. Einmal wöchentlich sollte das Produkt mit einem weichen, nicht scheuernden Reinigungsmittel gereinigt werden.

Das Glas sollte mit einem weichen, nicht scheuernden Reinigungsmittel gereinigt werden. Einmal wöchentlich sollte das Produkt mit einem weichen, nicht scheuernden Reinigungsmittel gereinigt werden.

Das Glas sollte mit einem weichen, nicht scheuernden Reinigungsmittel gereinigt werden. Einmal wöchentlich sollte das Produkt mit einem weichen, nicht scheuernden Reinigungsmittel gereinigt werden.

Das Glas sollte mit einem weichen, nicht scheuernden Reinigungsmittel gereinigt werden. Einmal wöchentlich sollte das Produkt mit einem weichen, nicht scheuernden Reinigungsmittel gereinigt werden.

Das Glas sollte mit einem weichen, nicht scheuernden Reinigungsmittel gereinigt werden. Einmal wöchentlich sollte das Produkt mit einem weichen, nicht scheuernden Reinigungsmittel gereinigt werden.

Das Glas sollte mit einem weichen, nicht scheuernden Reinigungsmittel gereinigt werden. Einmal wöchentlich sollte das Produkt mit einem weichen, nicht scheuernden Reinigungsmittel gereinigt werden.

Das Glas sollte mit einem weichen, nicht scheuernden Reinigungsmittel gereinigt werden. Einmal wöchentlich sollte das Produkt mit einem weichen, nicht scheuernden Reinigungsmittel gereinigt werden.

Das Glas sollte mit einem weichen, nicht scheuernden Reinigungsmittel gereinigt werden. Einmal wöchentlich sollte das Produkt mit einem weichen, nicht scheuernden Reinigungsmittel gereinigt werden.

Das Glas sollte mit einem weichen, nicht scheuernden Reinigungsmittel gereinigt werden. Einmal wöchentlich sollte das Produkt mit einem weichen, nicht scheuernden Reinigungsmittel gereinigt werden.

Das Glas sollte mit einem weichen, nicht scheuernden Reinigungsmittel gereinigt werden. Einmal wöchentlich sollte das Produkt mit einem weichen, nicht scheuernden Reinigungsmittel gereinigt werden.

Das Glas sollte mit einem weichen, nicht scheuernden Reinigungsmittel gereinigt werden. Einmal wöchentlich sollte das Produkt mit einem weichen, nicht scheuernden Reinigungsmittel gereinigt werden.

Das Glas sollte mit einem weichen, nicht scheuernden Reinigungsmittel gereinigt werden. Einmal wöchentlich sollte das Produkt mit einem weichen, nicht scheuernden Reinigungsmittel gereinigt werden.

Das Glas sollte mit einem weichen, nicht scheuernden Reinigungsmittel gereinigt werden. Einmal wöchentlich sollte das Produkt mit einem weichen, nicht scheuernden Reinigungsmittel gereinigt werden.

Das Glas sollte mit einem weichen, nicht scheuernden Reinigungsmittel gereinigt werden. Einmal wöchentlich sollte das Produkt mit einem weichen, nicht scheuernden Reinigungsmittel gereinigt werden.

Das Glas sollte mit einem weichen, nicht scheuernden Reinigungsmittel gereinigt werden. Einmal wöchentlich sollte das Produkt mit einem weichen, nicht scheuernden Reinigungsmittel gereinigt werden.

Das Glas sollte mit einem weichen, nicht scheuernden Reinigungsmittel gereinigt werden. Einmal wöchentlich sollte das Produkt mit einem weichen, nicht scheuernden Reinigungsmittel gereinigt werden.

Das Glas sollte mit einem weichen, nicht scheuernden Reinigungsmittel gereinigt werden. Einmal wöchentlich sollte das Produkt mit einem weichen, nicht scheuernden Reinigungsmittel gereinigt werden.

Das Glas sollte mit einem weichen, nicht scheuernden Reinigungsmittel gereinigt werden. Einmal wöchentlich sollte das Produkt mit einem weichen, nicht scheuernden Reinigungsmittel gereinigt werden.

Das Glas sollte mit einem weichen, nicht scheuernden Reinigungsmittel gereinigt werden. Einmal wöchentlich sollte das Produkt mit einem weichen, nicht scheuernden Reinigungsmittel gereinigt werden.

Das Glas sollte mit einem weichen, nicht scheuernden Reinigungsmittel gereinigt werden. Einmal wöchentlich sollte das Produkt mit einem weichen, nicht scheuernden Reinigungsmittel gereinigt werden.

Das Glas sollte mit einem weichen, nicht scheuernden Reinigungsmittel gereinigt werden. Einmal wöchentlich sollte das Produkt mit einem weichen, nicht scheuernden Reinigungsmittel gereinigt werden.

INSTRUCTIONS DE MONTAGE

AVERTISSEMENT !**LE FABRICANT N'EST PAS RESPONSABLE****LE FABRICANT N'EST PAS RESPONSABLE**

Vous vous remercions de l'achat d'un produit SONOROUS. Suivez les consignes de ce manuel pour permettre d'obtenir la meilleure performance de votre produit SONOROUS. Votre produit SONOROUS a été fabriqué grâce à une technologie avancée et à un contrôle de qualité à chaque étape de sa réalisation. Chaque élément de votre meuble a été produit avec des matériaux de grande qualité.

COMPOSITION

Structure: Structure composée d'aluminium et de verre trempé.

Accessoires : Rouleaux, types filetés, petits accessoires en métal et en plastique.

MONTAGE

Montez le meuble sur une surface plane et uniforme de façon à ne pas égratigner le verre.

Pour optimiser la rigidité tous les points d'assemblage et les vis doivent être fortement fixés.

CONSEILS POUR L'USAGE ET LA MAINTIEN

Vous nous recommandons de garder le plus près de votre système Audio Vidéo au niveau inférieur de votre meuble. Pour le nettoyage : utiliser simplement un chiffon humide (alcool ou doux). N'utilisez pas produits chimiques synthétiques pour nettoyer.

Si l'un d'eux est cassé, conservez ce manuel pour vos consultations futures.

CONDITIONS DE GARANTIE

Tous nos produits SONOROUS sont garantis pour une période de 5 ans suivant la date d'achat. La garantie n'est possible que sur la mise en cause des matériaux et de la fabrication. SONOROUS s'engage à la réparation ou à l'échange du produit sur la présentation de la preuve d'achat et d'une attestation de non-conformité sans aucune garantie. Le produit doit être retourné complet au distributeur autorisé avec le ticket d'achat original (facture, quittance ou récépissé). Le ticket d'achat doit indiquer clairement le nom du fournisseur et la date d'achat.

La garantie perd sa valeur si :

- Le produit n'a pas été monté suivant les instructions.
- Le produit est utilisé pour des usages autres que ceux prévus.
- Le défaut est le résultat de causes externes. Par exemple, des causes autres au matériaux ou la fabrication.
- Le produit a été utilisé à des fonctions qui n'ont pas été préconisées par le fabricant.

ISTRUZIONI DI MONTAGGIO

AVVERTENZA ! IL PRODOTTO DEVE ESSERE MONTATO CORRETTAMENTE. IL FABBRICANTE NON SARA RESPONSABILE PER PRODOTTI MONTATI IN MODO NON CORRETTO

Grazie per aver acquistato un prodotto SONOROUS. Per ottenere le massime prestazioni dal vostro acquisto e per la massima performance del vostro prodotto SONOROUS, seguire le istruzioni in questo manuale. Il vostro prodotto SONOROUS è frutto di tecnologia avanzata e di una gestione della qualità applicata a tutte le fasi del processo. Ogni pezzo del vostro mobile è fabbricato con materiali di prima qualità.

COMPOSIZIONE

Struttura: La struttura è in alluminio e vetro temperato.

Accessori: sistemi a ruote orientabili, bracci, accessori in metallo e plastica.

MONTAGGIO

Montare il mobile su di una superficie piana e liscia per evitare di graffiare il vetro.

Per garantire la massima rigidità, tutti i punti di connessione e le viti vanno fissati ben stretti.

CONSIGLI D'USO E MANUTENZIONE

Conservare il presente manuale per future consultazioni.

Il prodotto SONOROUS è garantito per un periodo di 5 anni dall'acquisto, per guasti causati da difetti di materiali o di lavorazione. SONOROUS provvederà, a sua scelta e come unico rimedio spettante al distributore, a riparare o sostituire il prodotto a condizione che sia stesso venga fatto pervenire la prova d'acquisto ed una comunicazione scritta.

In caso di reclamo in garanzia, il prodotto va rispedito al distributore autorizzato insieme al titolo di acquisto originale (fattura, bolle di consegna o ricevuta). Il titolo di acquisto dovrà indicare chiaramente il nome del fornitore e la data di acquisto.

La garanzia perderà la validità se:

- Il prodotto NON è stato montato secondo quanto indicato nelle istruzioni.
- Il prodotto è stato modificato.
- Il prodotto è stato utilizzato per scopi diversi da quelli indicati dal distributore.
- Il prodotto è stato danneggiato per cause esterne, ad esempio, da urti, da agenti atmosferici, da prodotti chimici, ecc.

Il prodotto è garantito per un periodo di 5 anni dall'acquisto, per guasti causati da difetti di materiali o di lavorazione. SONOROUS provvederà, a sua scelta e come unico rimedio spettante al distributore, a riparare o sostituire il prodotto a condizione che sia stesso venga fatto pervenire la prova d'acquisto ed una comunicazione scritta.

In caso di reclamo in garanzia, il prodotto va rispedito al distributore autorizzato insieme al titolo di acquisto originale (fattura, bolle di consegna o ricevuta). Il titolo di acquisto dovrà indicare chiaramente il nome del fornitore e la data di acquisto.

La garanzia perderà la validità se:

- Il prodotto NON è stato montato secondo quanto indicato nelle istruzioni.
- Il prodotto è stato modificato.
- Il prodotto è stato utilizzato per scopi diversi da quelli indicati dal distributore.
- Il prodotto è stato danneggiato per cause esterne, ad esempio, da urti, da agenti atmosferici, da prodotti chimici, ecc.

Il prodotto è garantito per un periodo di 5 anni dall'acquisto, per guasti causati da difetti di materiali o di lavorazione. SONOROUS provvederà, a sua scelta e come unico rimedio spettante al distributore, a riparare o sostituire il prodotto a condizione che sia stesso venga fatto pervenire la prova d'acquisto ed una comunicazione scritta.

In caso di reclamo in garanzia, il prodotto va rispedito al distributore autorizzato insieme al titolo di acquisto originale (fattura, bolle di consegna o ricevuta). Il titolo di acquisto dovrà indicare chiaramente il nome del fornitore e la data di acquisto.

La garanzia perderà la validità se:

- Il prodotto NON è stato montato secondo quanto indicato nelle istruzioni.
- Il prodotto è stato modificato.
- Il prodotto è stato utilizzato per scopi diversi da quelli indicati dal distributore.
- Il prodotto è stato danneggiato per cause esterne, ad esempio, da urti, da agenti atmosferici, da prodotti chimici, ecc.

Il prodotto è garantito per un periodo di 5 anni dall'acquisto, per guasti causati da difetti di materiali o di lavorazione. SONOROUS provvederà, a sua scelta e come unico rimedio spettante al distributore, a riparare o sostituire il prodotto a condizione che sia stesso venga fatto pervenire la prova d'acquisto ed una comunicazione scritta.

In caso di reclamo in garanzia, il prodotto va rispedito al distributore autorizzato insieme al titolo di acquisto originale (fattura, bolle di consegna o ricevuta). Il titolo di acquisto dovrà indicare chiaramente il nome del fornitore e la data di acquisto.

La garanzia perderà la validità se:

- Il prodotto NON è stato montato secondo quanto indicato nelle istruzioni.
- Il prodotto è stato modificato.
- Il prodotto è stato utilizzato per scopi diversi da quelli indicati dal distributore.
- Il prodotto è stato danneggiato per cause esterne, ad esempio, da urti, da agenti atmosferici, da prodotti chimici, ecc.

Il prodotto è garantito per un periodo di 5 anni dall'acquisto, per guasti causati da difetti di materiali o di lavorazione. SONOROUS provvederà, a sua scelta e come unico rimedio spettante al distributore, a riparare o sostituire il prodotto a condizione che sia stesso venga fatto pervenire la prova d'acquisto ed una comunicazione scritta.

In caso di reclamo in garanzia, il prodotto va rispedito al distributore autorizzato insieme al titolo di acquisto originale (fattura, bolle di consegna o ricevuta). Il titolo di acquisto dovrà indicare chiaramente il nome del fornitore e la data di acquisto.

La garanzia perderà la validità se:

- Il prodotto NON è stato montato secondo quanto indicato nelle istruzioni.
- Il prodotto è stato modificato.
- Il prodotto è stato utilizzato per scopi diversi da quelli indicati dal distributore.
- Il prodotto è stato danneggiato per cause esterne, ad esempio, da urti, da agenti atmosferici, da prodotti chimici, ecc.

Il prodotto è garantito per un periodo di 5 anni dall'acquisto, per guasti causati da difetti di materiali o di lavorazione. SONOROUS provvederà, a sua scelta e come unico rimedio spettante al distributore, a riparare o sostituire il prodotto a condizione che sia stesso venga fatto pervenire la prova d'acquisto ed una comunicazione scritta.

In caso di reclamo in garanzia, il prodotto va rispedito al distributore autorizzato insieme al titolo di acquisto originale (fattura, bolle di consegna o ricevuta). Il titolo di acquisto dovrà indicare chiaramente il nome del fornitore e la data di acquisto.

La garanzia perderà la validità se:

- Il prodotto NON è stato montato secondo quanto indicato nelle istruzioni.
- Il prodotto è stato modificato.
- Il prodotto è stato utilizzato per scopi diversi da quelli indicati dal distributore.
- Il prodotto è stato danneggiato per cause esterne, ad esempio, da urti, da agenti atmosferici, da prodotti chimici, ecc.

Il prodotto è garantito per un periodo di 5 anni dall'acquisto, per guasti causati da difetti di materiali o di lavorazione. SONOROUS provvederà, a sua scelta e come unico rimedio spettante al distributore, a riparare o sostituire il prodotto a condizione che sia stesso venga fatto pervenire la prova d'acquisto ed una comunicazione scritta.

In caso di reclamo in garanzia, il prodotto va rispedito al distributore autorizzato insieme al titolo di acquisto originale (fattura, bolle di consegna o ricevuta). Il titolo di acquisto dovrà indicare chiaramente il nome del fornitore e la data di acquisto.

La garanzia perderà la validità se:

- Il prodotto NON è stato montato secondo quanto indicato nelle istruzioni.
- Il prodotto è stato modificato.
- Il prodotto è stato utilizzato per scopi diversi da quelli indicati dal distributore.
- Il prodotto è stato danneggiato per cause esterne, ad esempio, da urti, da agenti atmosferici, da prodotti chimici, ecc.

Il prodotto è garantito per un periodo di 5 anni dall'acquisto, per guasti causati da difetti di materiali o di lavorazione. SONOROUS provvederà, a sua scelta e come unico rimedio spettante al distributore, a riparare o sostituire il prodotto a condizione che sia stesso venga fatto pervenire la prova d'acquisto ed una comunicazione scritta.

In caso di reclamo in garanzia, il prodotto va rispedito al distributore autorizzato insieme al titolo di acquisto originale (fattura, bolle di consegna o ricevuta). Il titolo di acquisto dovrà indicare chiaramente il nome del fornitore e la data di acquisto.

La garanzia perderà la validità se:

- Il prodotto NON è stato montato secondo quanto indicato nelle istruzioni.
- Il prodotto è stato modificato.
- Il prodotto è stato utilizzato per scopi diversi da quelli indicati dal distributore.
- Il prodotto è stato danneggiato per cause esterne, ad esempio, da urti, da agenti atmosferici, da prodotti chimici, ecc.

Il prodotto è garantito per un periodo di 5 anni dall'acquisto, per guasti causati da difetti di materiali o di lavorazione. SONOROUS provvederà, a sua scelta e come unico rimedio spettante al distributore, a riparare o sostituire il prodotto a condizione che sia stesso venga fatto pervenire la prova d'acquisto ed una comunicazione scritta.

In caso di reclamo in garanzia, il prodotto va rispedito al distributore autorizzato insieme al titolo di acquisto originale (fattura, bolle di consegna o ricevuta). Il titolo di acquisto dovrà indicare chiaramente il nome del fornitore e la data di acquisto.

La garanzia perderà la validità se:

- Il prodotto NON è stato montato secondo quanto indicato nelle istruzioni.
- Il prodotto è stato modificato.
- Il prodotto è stato utilizzato per scopi diversi da quelli indicati dal distributore.
- Il prodotto è stato danneggiato per cause esterne, ad esempio, da urti, da agenti atmosferici, da prodotti chimici, ecc.

Il prodotto è garantito per un periodo di 5 anni dall'acquisto, per guasti causati da difetti di materiali o di lavorazione. SONOROUS provvederà, a sua scelta e come unico rimedio spettante al distributore, a riparare o sostituire il prodotto a condizione che sia stesso venga fatto pervenire la prova d'acquisto ed una comunicazione scritta.

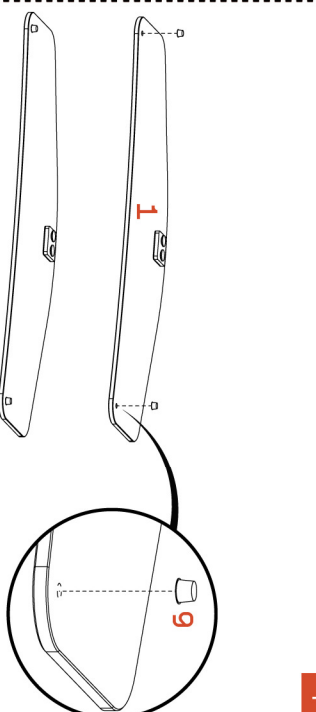
In caso di reclamo in garanzia, il prodotto va rispedito al distributore autorizzato insieme al titolo di acquisto originale (fattura, bolle di consegna o ricevuta). Il titolo di acquisto dovrà indicare chiaramente il nome del fornitore e la data di acquisto.

La garanzia perderà la validità se:

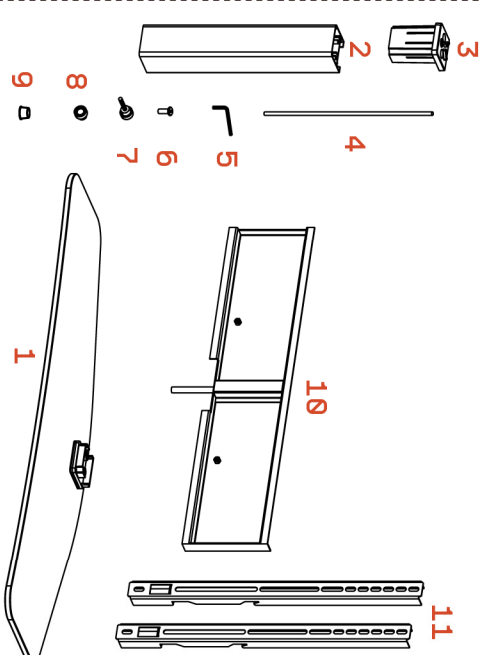
- Il prodotto NON è stato montato secondo quanto indicato nelle istruzioni.
- Il prodotto è stato modificato.
- Il prodotto è stato utilizzato per scopi diversi da quelli indicati dal distributore.
- Il prodotto è stato danneggiato per cause esterne, ad esempio, da urti, da agenti atmosferici, da prodotti chimici, ecc.

Il prodotto è garantito per un periodo di 5 anni dall'acquisto, per guasti causati da difetti di materiali o di lavorazione. SONOROUS provvederà, a sua scelta e come unico rimedio spettante al distributore, a riparare o sostituire il prodotto a condizione che sia stesso venga fatto pervenire la prova d'acquisto ed una comunicazione scritta.

In caso di reclamo in garanzia, il prodotto va rispedito al distributore autorizzato insieme al titolo di acquisto originale (fattura, bolle di consegna o ricevuta). Il titolo di acquisto dovrà indicare chiaramente il nome del fornitore e la data di acquisto.



12



1	2	3	4	5	6	7	8	9	10	11	12
1	1	1	2	1	2	2	2	2	1	1	1