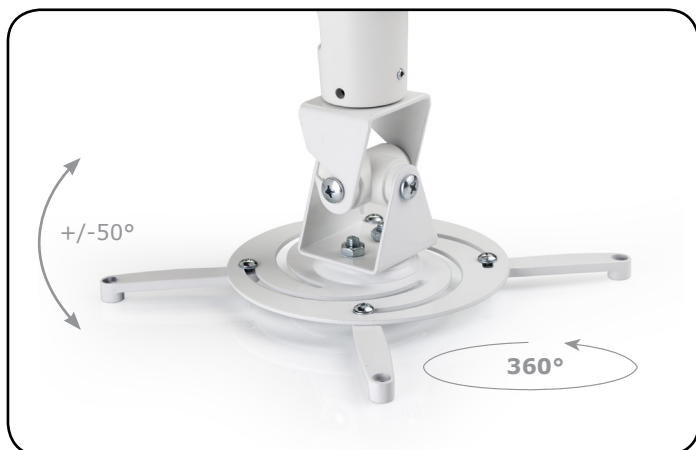


Fixation plafond pour vidéo-projecteur - Entraxe maxi 300x210

Réf : SUREFIX920WHT



■ Description du produit

Fixation pour vidéo-projecteur maxi 14 kg
Entraxe : de 100 à 210mm et de 100 à 300mm
Inclinable +/-50°
Pivote sur 360°
Distance du plafond : 226 - 1137 mm
Toutes visseries incluses

■ Dimensions, poids, packaging

Packaging : boîte en carton 19,7 x 35,7 x 9 cm
Poids net : 2,2 kg
Poids brut : 2,7 kg
PCB : 6 pièces
Dimensions du carton : 38,5 x 61,5 x 21,5 cm
Poids brut du carton : 16,77 kg
Code EAN : 8699273437563

■ Garantie du fabricant

Fabriqué en Chine
Garantie à vie

■ Inclus

Kit d'extensions comprenant 4 bras de 15cm de long
(les bras originels font 10cm de long)

