

SONOROUS[®]

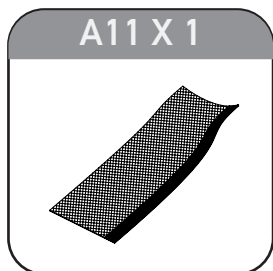
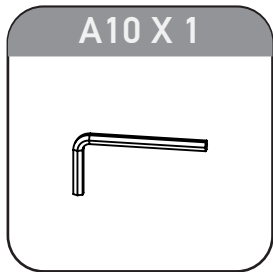
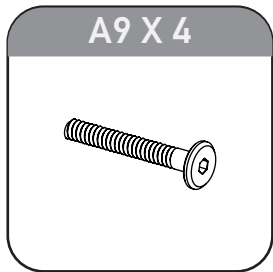
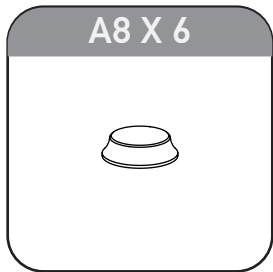
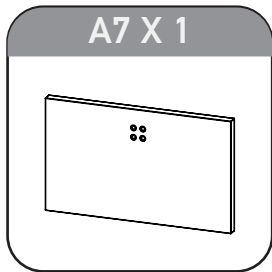
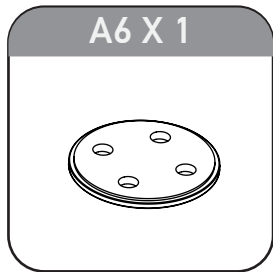
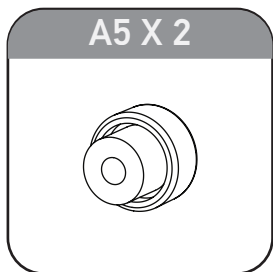
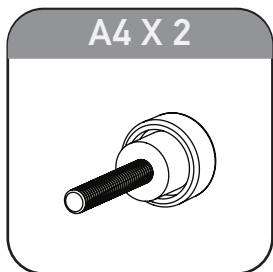
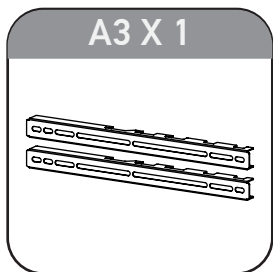
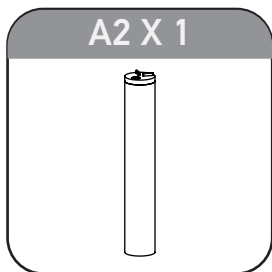
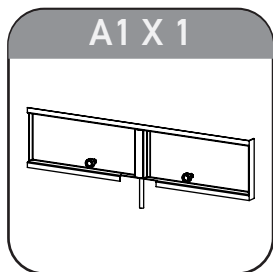
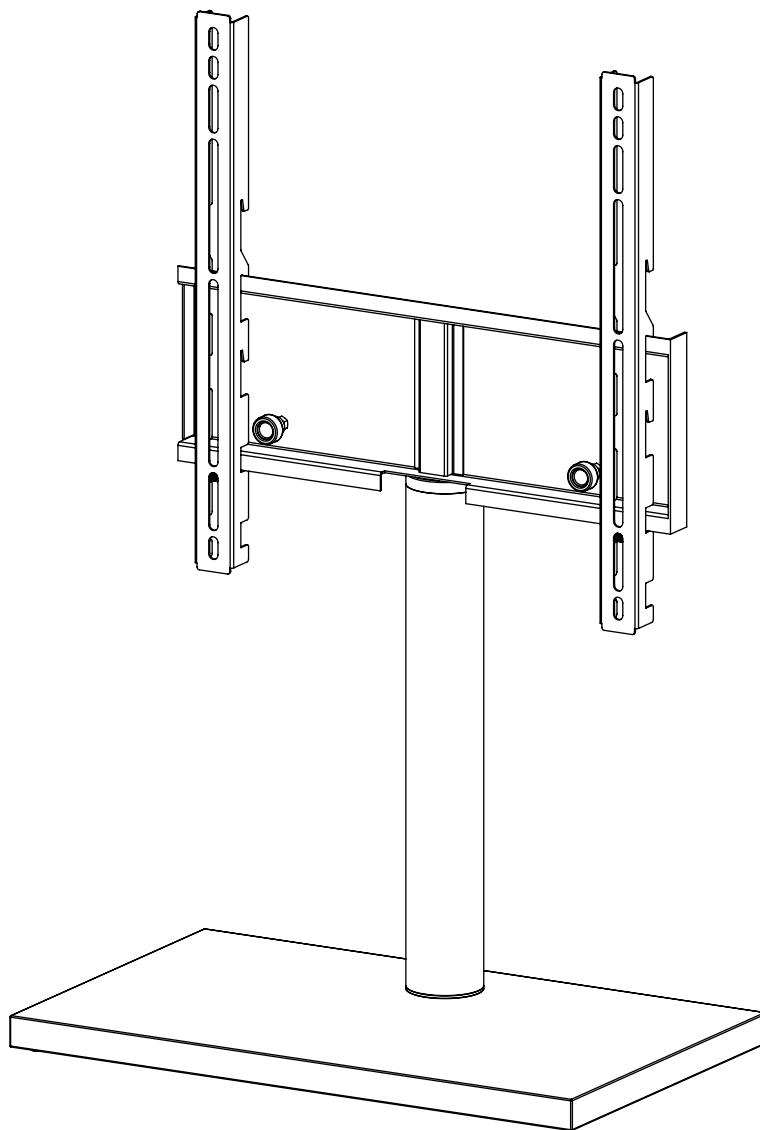
2

YEARS WARRANTY
ANS DE GARANTIE
AÑOS DE GARANTÍA
JAAR GARANTIE

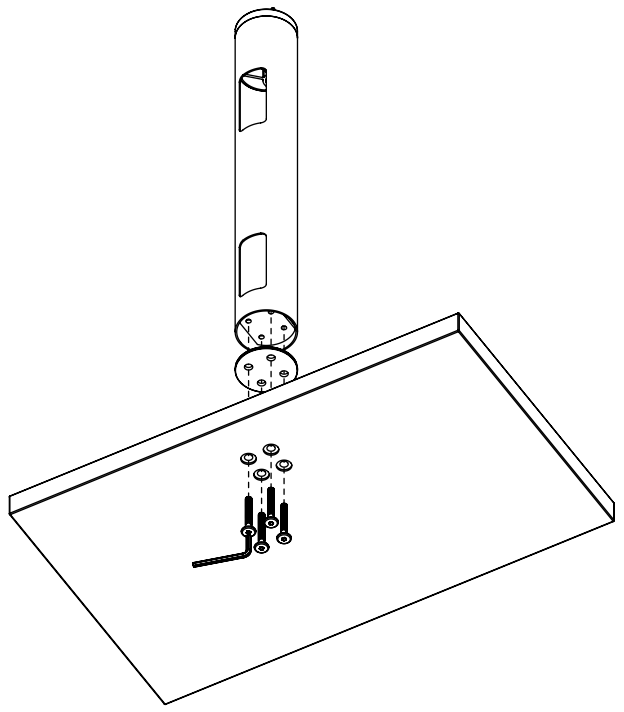
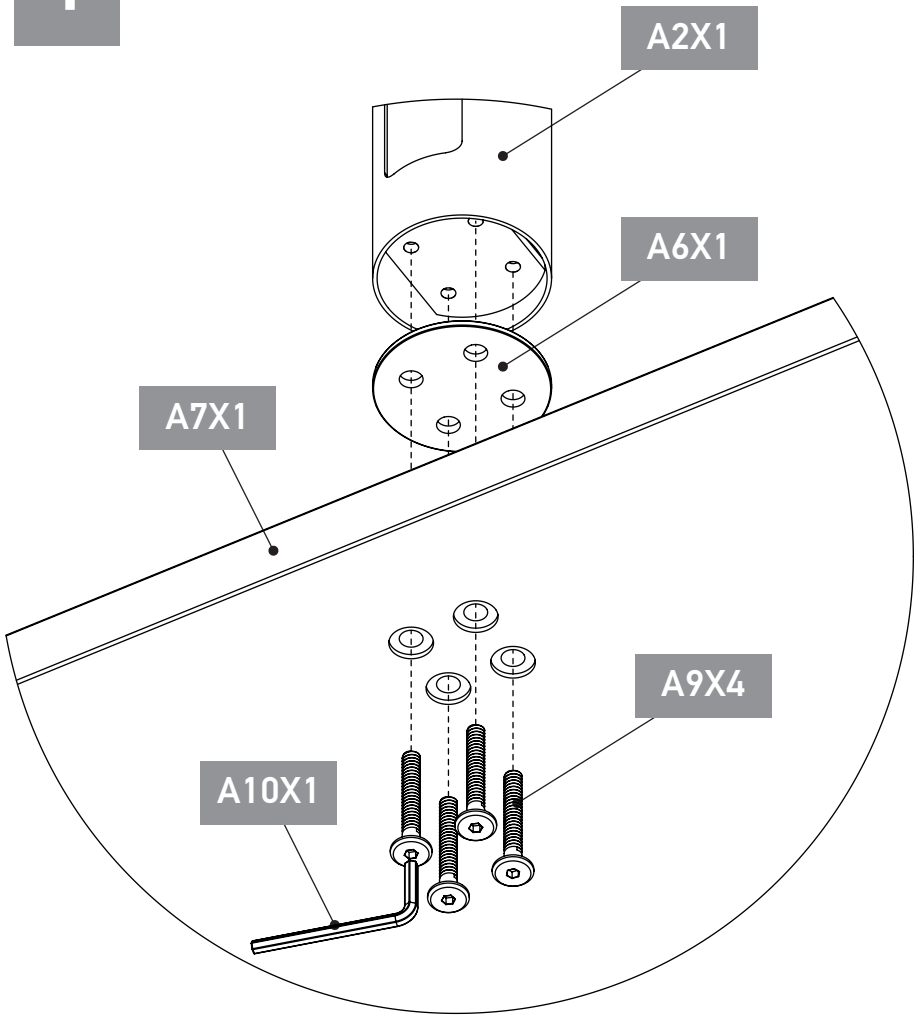
TVB400



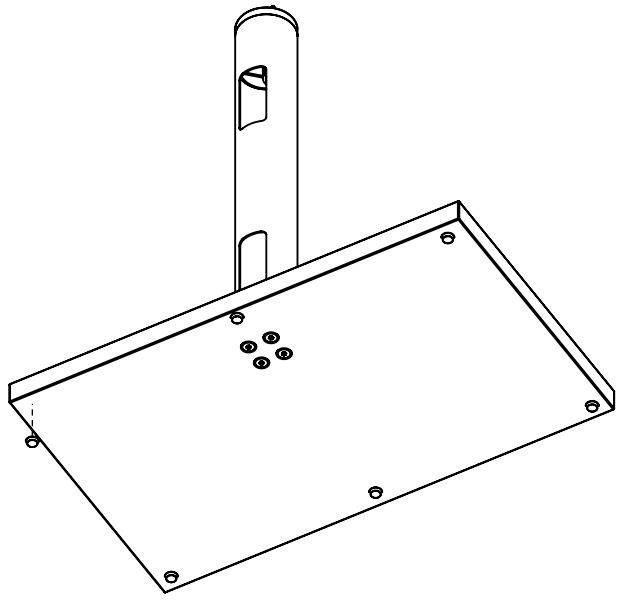
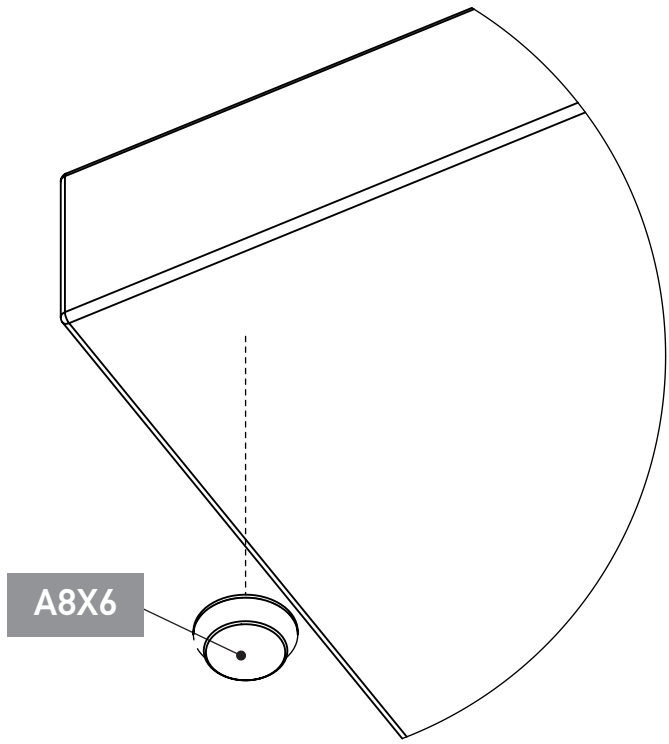
MADE IN TURKEY
FABRIQUÉ EN TURQUIE
HECHO EN TURQUÍA
GEMAAKT IN TURKIJE
V1 - 09/2018



1



2

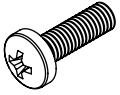


3

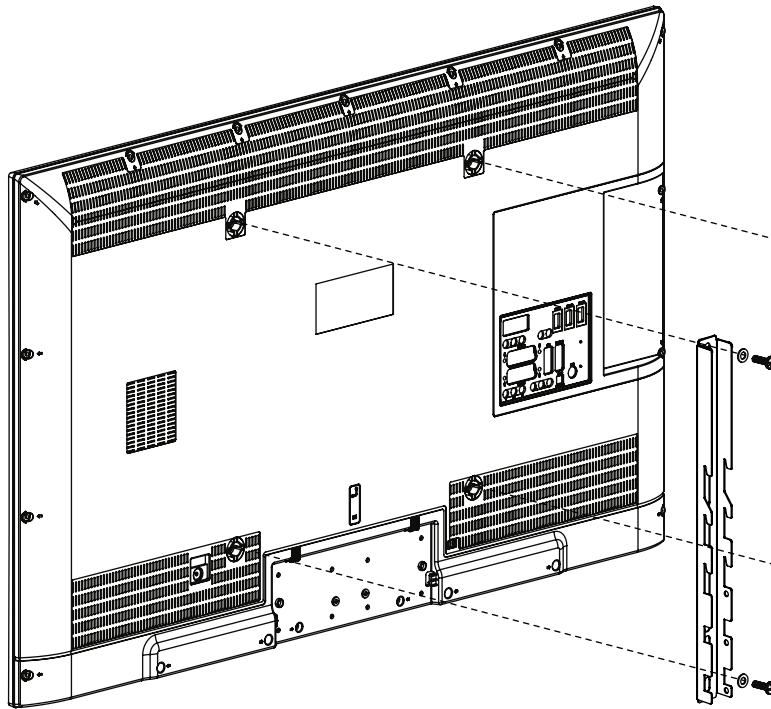
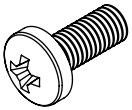
M5 X 4



M6 X 4



M8 X 4



A3X1

MAX. WEIGHT
POIDS MAX
MAX. GEWICHT
PESO MÁX.
35KG

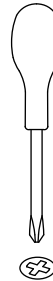
TOOL / OUTILS
GEREEDSCHAP / HERRAMIENTAS

SCREWDRIVER (PZ)
(NOT INCLUDED)

TOURNEVIS
(NON INCLUS)

DESTORNILLADOR
(NO INCLUIDO)

SCHROEVENDRAAIER
(NIET INBEGREPEN)



TV SIZE
32" - 55"

VESA

200X200

200X400

300X300

300X400

400X400

M5 X 4



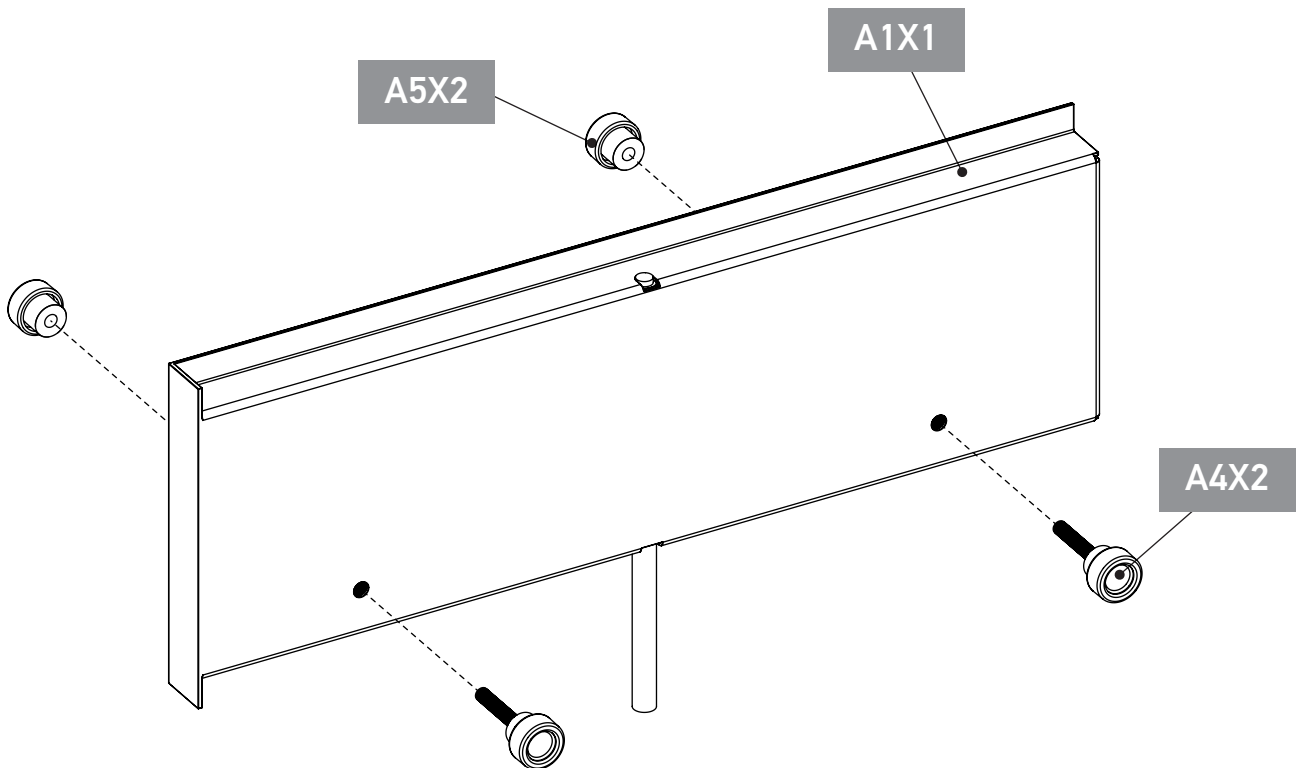
M6 X 4



M8 X 4



4

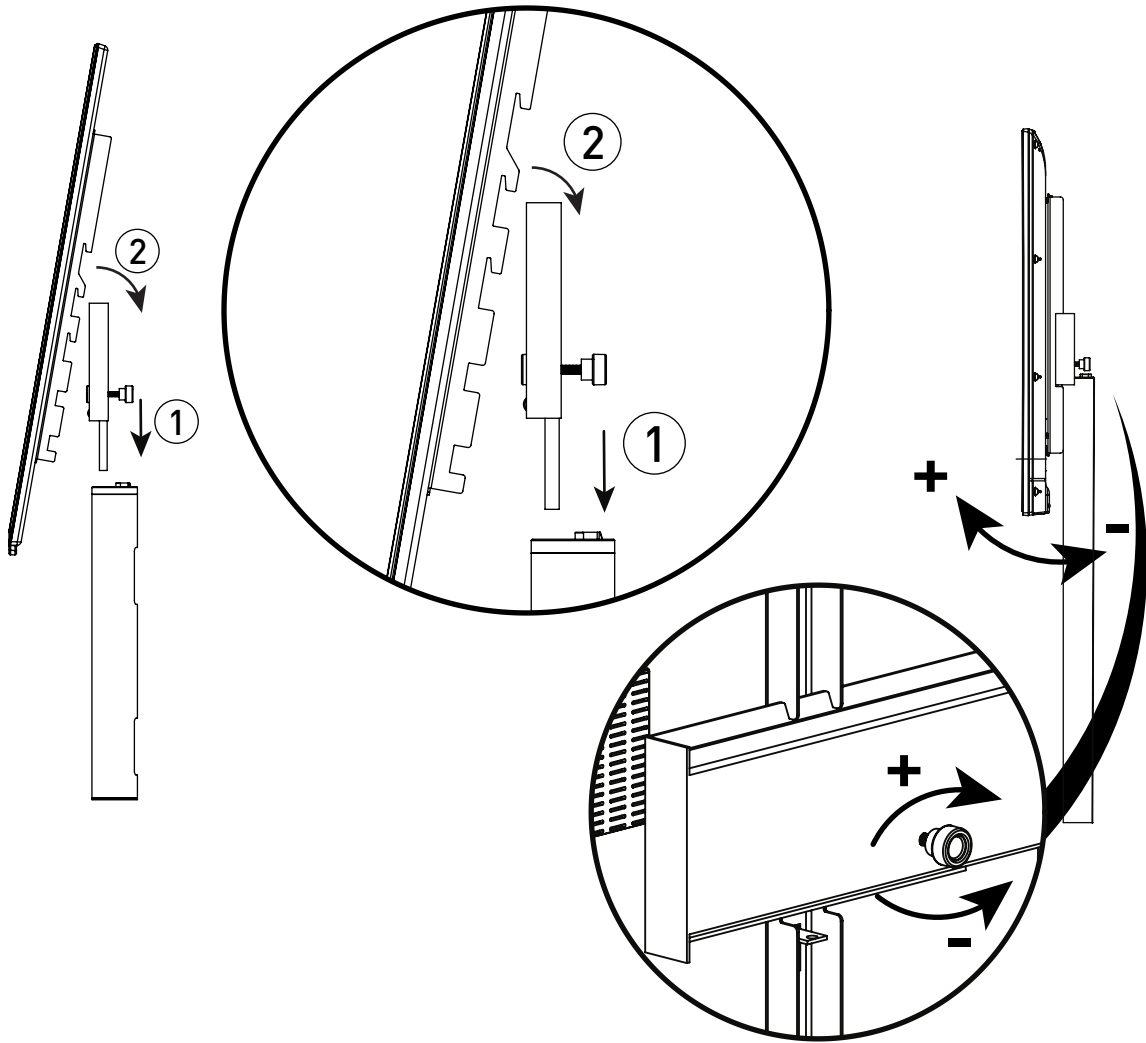


A5X2

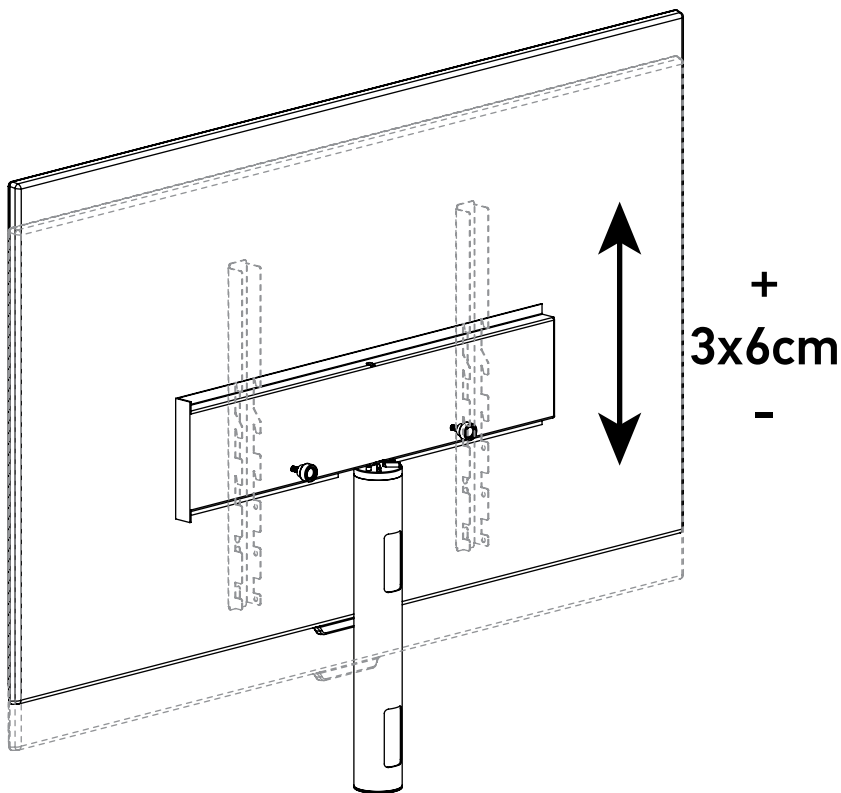
A1X1

A4X2

5



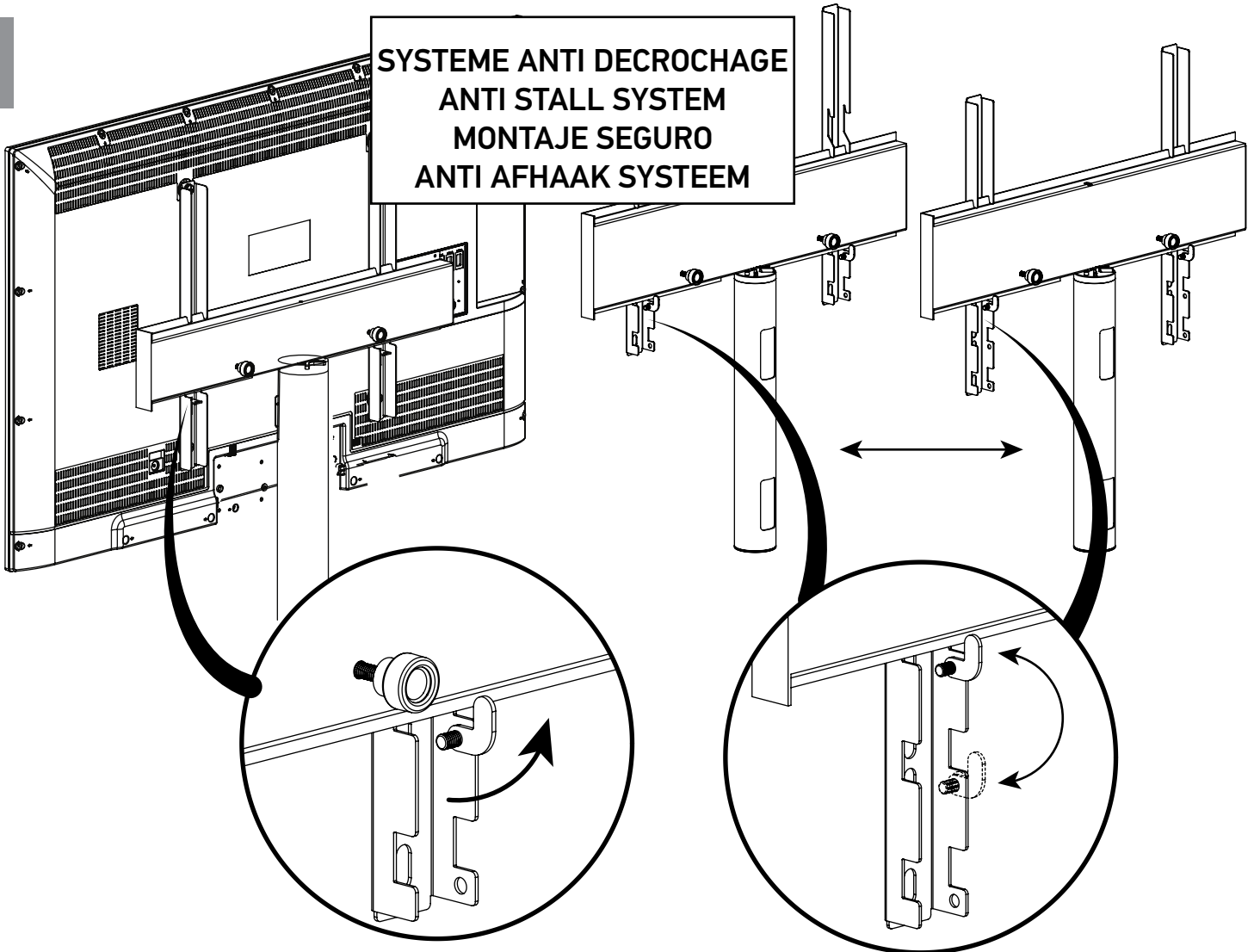
6



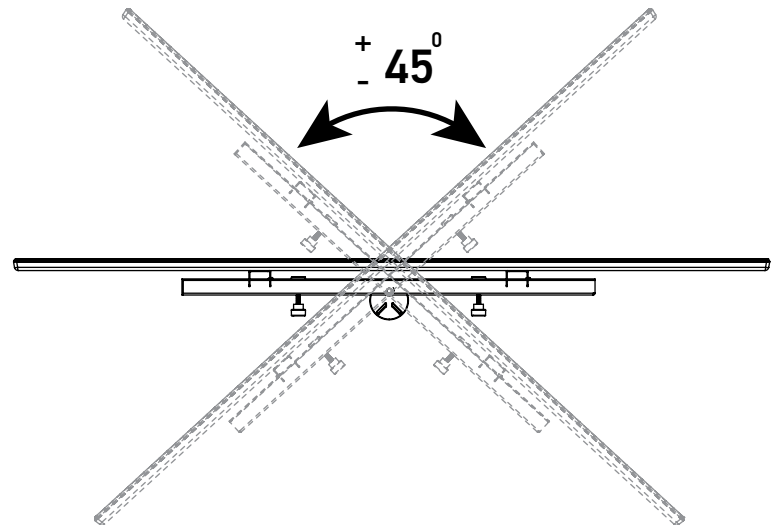
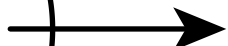
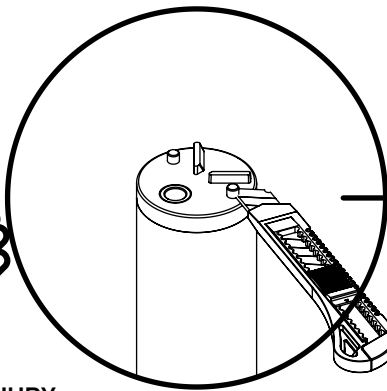
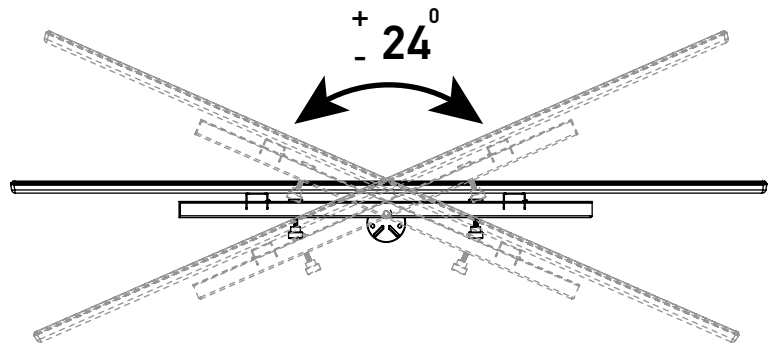
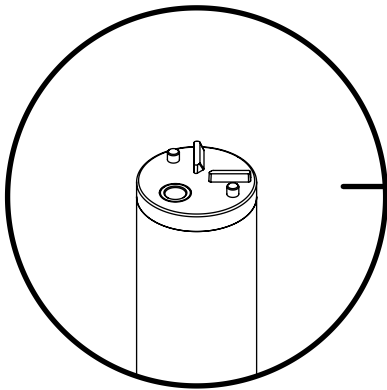
HEIGHT ADJUSTMENT POSSIBLE: 3 NOTCHES of 6 cm
HAUTEUR DE REGLAGE POSSIBLE: 3 CRANS de 6 cm
POSIBLE AJUSTE DE ALTURA: 3 MUESCAS DE 6 CM
HOOGTEREGELING MOGELIJK: 3 STANDEN VAN 6 CM

7

SYSTEME ANTI DECROCHAGE
 ANTI STALL SYSTEM
 MONTAJE SEGURO
 ANTI AFHAAK SYSTEMEEM



8

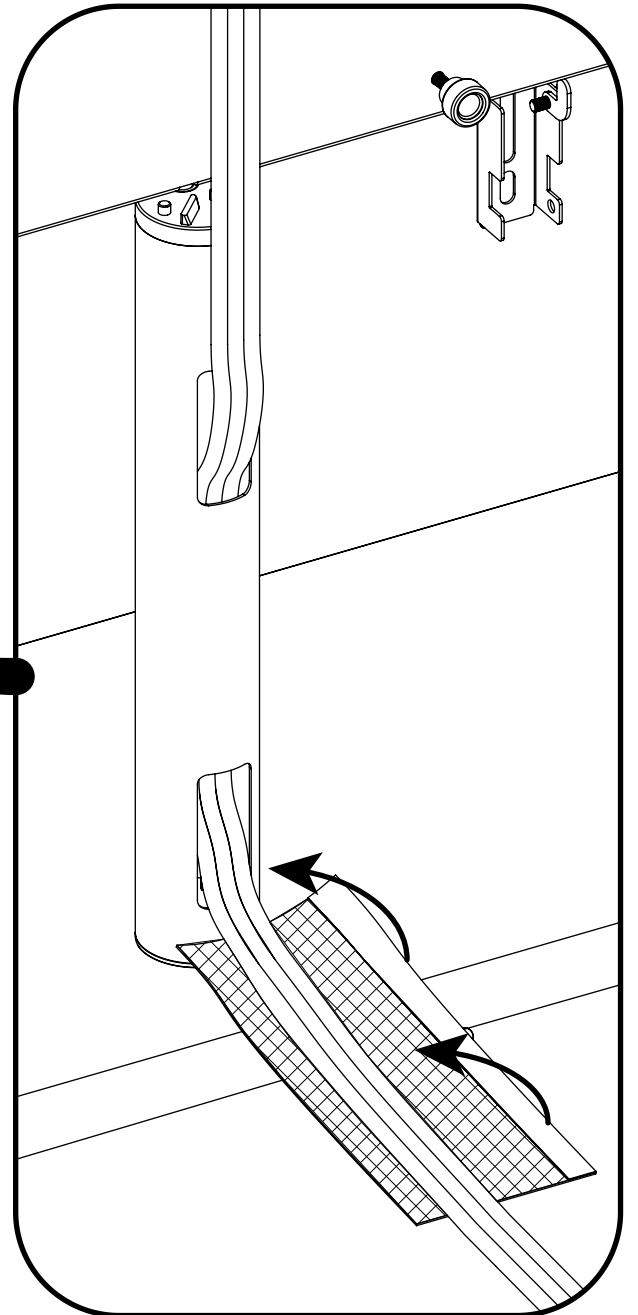
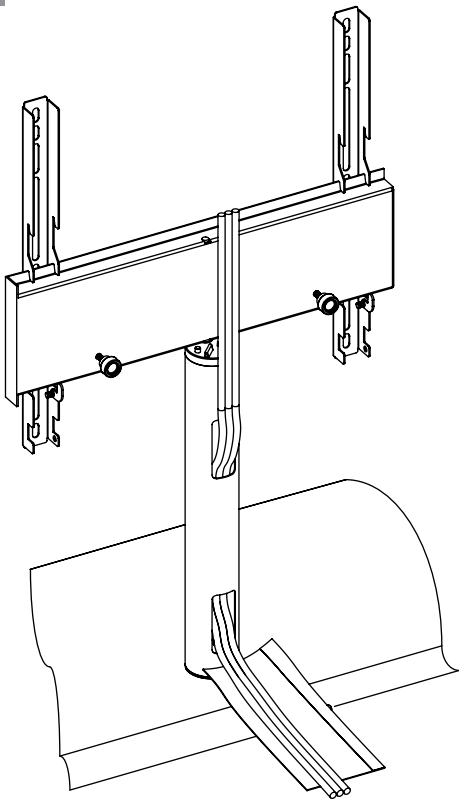


RISK OF INJURY
 RISQUE DE COUPURE
 RIESGODE CORTE
 ONDERBREKINGRISICO



VERIFIER LA DISTANCE ENTRE LA TV ET LE MUR”
 “CHECK THE DISTANCE BETWEEN THE TV AND THE WALL
 COMPROBAR LA DISTANCIA ENTRE EL TELEVISOR Y LA PARED
 AFSTAND TUSSEN TV EN MUUR NAKIJKEN





ASSEMBLY INSTRUCTIONS

ENG

- We suggest you keep the instruction manual for future use.
- This product contains small parts that if swallowed may cause suffocation. Keep out of the reach of children.
- Consult the TV manual to ensure the product is installed correctly and adjusted ergonomically.
- We suggest you rely on a qualified installer or retailer to assemble and install the product.
- The product should only be used to carry TVs with the weights and drill holes indicated.
- The screws supplied to secure the TV to the bracket are suitable for the majority of TVs on the market, but they may not be right for yours. Check that the diameter, length and thread of the screws
- are right for your TV and if they are not purchase new ones.
- In order to avoid putting excessive tension on the connectors leave the cables slack.
- The bracket is designed for use only in indoor domestic environments with temperatures between + 5°C and + 40°C.
- Only use warm water and neutral soap to clean the product. Do not use solvents.
- Regularly check the anchorages and any parts that move or rotate.
- If damaged, the product should not be used.
- Follow the assembly instructions in the instruction manual. No liability will be accepted if these instructions and proper uses are not adhered to or if the bracket is tampered with in any way.

INSTRUCTIONS DE MONTAGE

FR

- Conservez le manuel d'instructions pour de futures consultations.
- Ce produit contient de petits éléments pouvant provoquer une asphyxie en cas d'ingestion. Tenir hors de portée de enfants!
- Consultez le manuel du téléviseur pour une installation correcte et un réglage ergonomique.
- Il est conseillé de confier le montage et l'installation du produit à un installateur ou un revendeur qualifié.
- Le produit est exclusivement prévu pour soutenir des téléviseurs de poids et avec les perçages de fixation indiqués.
- Les vis fournies pour fixer le téléviseur au support sont adaptées à la plupart des appareils du marché mais peuvent ne pas s'appliquer au vôtre. Vérifiez que le diamètre, le pas et la longueur des vis sont adaptées à votre téléviseur ; munissez-vous de nouvelles vis dans le cas contraire.
- Afin d'éviter une traction excessive sur les connecteurs, laissez les fils légèrement détendus.
- Le support est destiné exclusivement à des environnements domestiques à température comprise entre + 5°C et + 40°C.
- Nettoyez le produit avec un chiffon imbibé d'une solution d'eau tiède et de savon neutre. N'utilisez pas de solvants.
- Il est conseillé de vérifier régulièrement les points d'ancrage et les parties mobiles ou rotatives.
- Ne pas utiliser le produit s'il est endommagé.
- Respectez les instructions d'assemblage du manuel d'instructions. Nous déclinons toute responsabilité en cas de non-respect de ces instructions, des limites d'utilisation ou en cas de modifications apportées au support.

INSTRUCCIONES DE MONTAJE

E

- Se recomienda conservar el manual de instrucciones para consultarlo cuando sea necesario.
- Este producto contiene elementos de pequeño tamaño que pueden provocar asfixia si son ingeridos. ¡Mantener alejado del alcance de los niños!
- Consulte el manual del televisor para garantizar la instalación correcta y la regulación ergonómica.
- Se recomienda contactar con un técnico instalador o un distribuidor cualificado para realizar el montaje y la instalación del producto.
- El producto sólo se debe utilizar como soporte para televisores que posean el peso y los orificios de fijación indicados.
- Los tornillos incluidos de serie para fijar el televisor al soporte son adecuados para la mayor parte de los televisores comercializados en el mercado, pero existe la posibilidad de que no sean compatibles con el suyo. Asegúrese de que el diámetro, el paso y la longitud de los tornillos sean adecuados para su televisor. Si no lo son, compre tornillos nuevos.
- No tense excesivamente los cables, podría dañarse los conectores.
- El soporte es adecuado para entornos domésticos internos con una temperatura comprendida entre + 5 y 40 °C.
- Para limpiar el producto, utilice un paño humedecido en una solución de agua templada y jabón neutro. No utilice disolventes.
- Se recomienda comprobar los puntos de anclaje y los componentes de deslizamiento o rotación de manera periódica.
- No utilice el producto

MONTAGE AANWIJZINGEN

NL

- Geadviseerd wordt om de gebruikshandleiding te bewaren voor raadpleging in de toekomst.
- Dit product bevat kleine elementen die verstikking kunnen veroorzaken als ze worden ingeslikt. Buiten het bereik van kinderen houden!
- Raadpleeg de handleiding van de tv voor de juiste instelling en ergonomische regeling.
- Geadviseerd wordt het product te laten monteren en installeren door een erkende installateur of dealer
- Het product is uitsluitend geschikt om tv's te ondersteunen met het aangegeven gewicht en de aangegeven bevestigingsgaten.
- De meegeleverde schroeven voor bevestiging van de tv aan de drager zijn geschikt voor de meeste televisies die in de handel verkrijgbaar zijn, maar zijn mogelijk niet geschikt voor uw tv. Controleer of de doorsnede, spoed en lengte van de schroeven geschikt zijn voor uw tv, en koop nieuwe schroeven als ze niet geschikt zijn.
- Laat de kabels voldoende los hangen om een te grote spanning op de connectoren te vermijden.
- De drager is uitsluitend geschikt voor gebruik binnenshuis in woonomgevingen met een temperatuur tussen + 5°C en + 40°C.
- Gebruik voor de reiniging van het product een doek die bevochtigd is met lauw water en neutrale zeep, gebruik geen oplosmiddelen.
- Geadviseerd wordt de verankeringspunten en de bewegende of draaiende onderdelen regelmatig te controleren.
- Als het product beschadigd is, mag het niet worden gebruikt.
- Volg de assemblage-instructies in de gebruikshandleiding op. Er wordt geen aansprakelijkheid aanvaard in het geval deze instructies niet worden opgevolgd, als de gebruiksbepalingen niet worden aangehouden of als er wijzigingen worden aangebracht aan de drager.