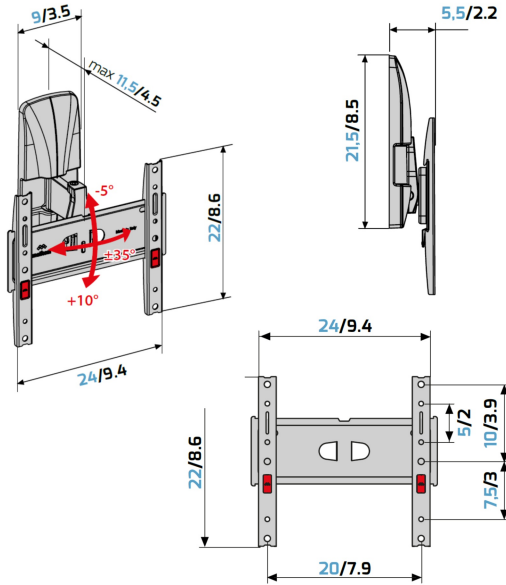


cm/inch



GS T200 PLUS FB

Code : 480924

Type : produit

Attribute set : Supports

Produit > Marketing

Infos générales

Désignation	GS T200 PLUS FB
Code article	480924
EAN	8006023315314
Marque	Meliconi

Description produit

Description courte	GS T200 PLUS FB - SUPPORT TV INCLINABLE
Description longue	<ul style="list-style-type: none"> • Pour TV de 14 à 40" (36 à 101 cm) avec nouvelle platine VESA 200 universelle; • Compatible VESA 50/75/100/200 • Poids maximum supporté : 30 KG • Orientation : +/- 35° • Inclinaison : -5°/+10° • Visserie Fischer et niveau à bulle inclus • Livré prémonté, pour une installation encore plus simple et rapide • Garantie : 10 ans • Fabriqué en Italie. <p>Support sécurisé : système de click qui facilite le verrouillage de la platine et des crémaillères;</p> <p>Support ultra-mince : distance entre le mur et la TV comprise entre 5,5 cm et 11,5 cm</p> <p>Ajustement facile et précis : le pivot autostable par friction offre une grande liberté de mouvement permettant d'ajuster manuellement et avec précision la position de la TV pour un confort visuel optimal</p> <p>Protection TV en mousse : la mousse de haute qualité (EVA) offre une protection optimale pour le TV. Elle amortit la pression lors du montage, évite le contact avec le châssis du TV et absorbe les vibrations sonores.</p>

Les + produit

Plus produit 1	Montage facile et rapide nécessitant 1 seule personne.
Plus produit 2	Le pivot autostable par friction offre une grande liberté de mouvement permettant d'ajuster manuellement et avec précision la position de la TV pour un confort visuel optimal.
Plus produit 3	Système de click qui facilite le verrouillage de la platine et des crémaillères.

Spécificités produits

Couleur	Noir
Matériaux	Acier ABS
Pays de fabrication	Italie

Caractéristiques techniques

Taille d'écran TV	14 à 40" (36 à 101 cm)
VESA	50/75/100/200
Inclinaison	-5°/+10°
Orientation	+/-35°
Poids max supporté (kg)	30
Distance minimale de l'écran par rapport au mur (cm)	5.5
Distance maximale de l'écran par rapport au mur (cm)	11.5
Type de fixation	Murale
Gestion des câbles intégrée	Non
Certification TÜV	Non
Accessoire inclus	Visserie Fischer et niveau à bulle inclus

Dimensions & poids

Poids Net (kg)	1.074
----------------	-------

Garantie

Garantie	10 ans
----------	--------

Livraison

Produit sur commande	Non
----------------------	-----

Produit > Logistique

Packaging

Poids brut (kg)	1.1
Largeur du packaging (mm)	260
Profondeur du packaging (mm)	60
Hauteur du packaging (mm)	125

Master

Largeur du Master (mm)	270
Profondeur du Master (mm)	200

Hauteur du Master (mm)	142
Poids du Master (kg)	3.735
PCB produit / Master	3

Palette

Largeur de la palette (mm)	800
Profondeur de la palette (mm)	1200
Hauteur de la palette (mm)	1428
PCB master /palette	144
PCB produits /palette	432