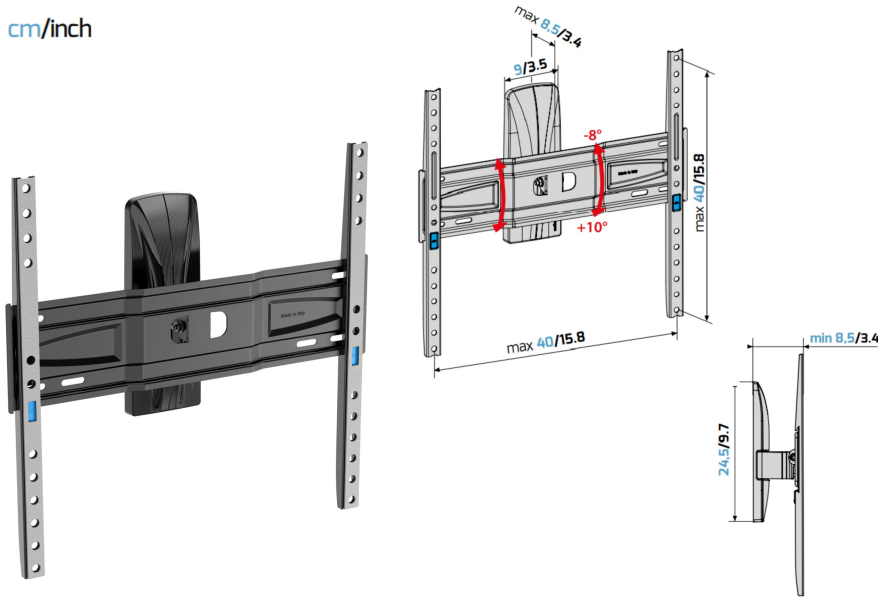


cm/inch



EXTRA 400 TILT'N'TURN

Code : 480868

Type : produit

Attribute set : Supports

Produit > Marketing

Infos générales

Désignation	EXTRA 400 TILT'N'TURN
Code article	480868
EAN	8006023317868

Description produit

Description courte	EXTRA 400 TILT'N'TURN - Support TV inclinable et orientable pour TV de 32" à 77" (81 à 195 cm)
Description longue	<ul style="list-style-type: none"> • Support TV inclinable pour TV de 32" à 77" (81 à 195 cm) • Poids maximum supporté : 45 KG; • Support ultra-mince : distance entre le mur et la TV de 14,5 cm; • Compatible avec VESA 200/300/400; • Orientation : +/-15° - Inclinaison : +5°/-10° • FAST BLOCK : système de click qui facilite le verrouillage de la platine et des crémaillères; • Protection TV en mousse absorbant les vibrations sonores; • Livré prémonté, installation simple et rapide; • Visserie Fischer et niveau à bulle inclus; • Garantie : 10 ans; • Fabriqué en Italie.

Les + produit

Plus produit 1	Supports tv tilt-turn qui s'inclinent frontalement et qui présentent une légère rotation grâce à la présence d'un petit bras
Plus produit 2	Couverture des nouveaux 75" / 77" de LG, Samsung, Sony, Hisense, Panasonic, Philips
Plus produit 3	Grâce au système de click, 1 seule personne peut verrouiller la platine et les crémaillères sans utiliser d'outils;

Spécificités produits

Couleur	Noir
Matériaux	Acier ABS
Pays de fabrication	Italie

Caractéristiques techniques

Taille d'écran TV	32" à 77" (81 à 195 cm)
VESA	200/300/400
Inclinaison	+5°/-10°
Orientation	± 15°
Poids max supporté (kg)	45
Distance minimale de l'écran par rapport au mur (cm)	14.5
Type de fixation	Murale
Gestion des câbles intégrée	Non
Certification TÜV	Non
Accessoire inclus	Visserie Fischer et niveau à bulle inclus;

Dimensions & poids

Poids Net (kg)	1.715
----------------	-------

Garantie

Garantie	10 ans
----------	--------

Livraison

Produit sur commande	Non
Délai de livraison	7 jours

Produit > Logistique

Packaging

Poids brut (kg)	1.85
Largeur du packaging (mm)	460
Profondeur du packaging (mm)	40
Hauteur du packaging (mm)	138

Master

Largeur du Master (mm)	468
Profondeur du Master (mm)	154
Hauteur du Master (mm)	104
Poids du Master (kg)	3.84
PCB produit / Master	2

Palette

Largeur de la palette (mm)	800
----------------------------	-----

Profondeur de la palette (mm)	1200
Hauteur de la palette (mm)	1398
PCB master /palette	146
PCB produits /palette	292

Produit > Marketplaces

Spécificités

Marque	MELICONI
--------	----------
