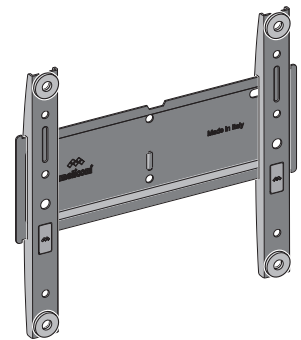




# SLIMSTYLE PLUS 200S



- IT ISTRUZIONI DI MONTAGGIO
- FR INSTRUCTIONS DE MONTAGE
- EN MOUNTING INSTRUCTIONS
- DE MONTAGEANLEITUNG
- NL MONTAGEVOORSCHRIFT
- ES GUÍA DE MONTAJE
- PT INSTRUÇÕES DE MONTAGEM
- PL INSTRUKCJA MONTAŻU
- CZ NÁVOD K MONTÁŽI
- RO INSTRUCȚIUNI DE MONTARE
- HU SZERELÉSI ÚTMUTATÓ
- FI ASENNUSOHJEET
- SK NÁVOD NA MONTÁŽ
- SL NAVODILA ZA MONTAŽO
- MK INSTRUKCIJA ZA MONTAŽA
- SQ UDHËZIME PËR MONTIMIN



Qualità certificata  
Certified quality



Meliconi S.p.A. - V. Minghetti, 10  
40057 Cadrano di Granarolo E. (BO) Italy  
www.meliconi.com e-mail: info@meliconi.com

**IT** Attrezzatura per montaggio **FR** Outils d'assemblage **EN** Assembly equipment **ES** Herramientas de montaje

**IT** Dati tecnici **FR** Caractéristiques techniques **EN** Technical data **ES** Datos técnicos

Optional

**TV** (x4) **TV** (x4) **OPTIONAL**

**T1** (x3) **T2** (x3)

**TV** (x4)

**1** (x4)

**TV** (x4) **TV** (x4) **OPTIONAL**

**1:1** 0 mm 10 20 30 40 50 60 70

**T1** (x3) **T2** (x3)

**TV** (x4)

**1** (x4)  $\varnothing 8 \times 20 \times 2$

**TV** (x4)

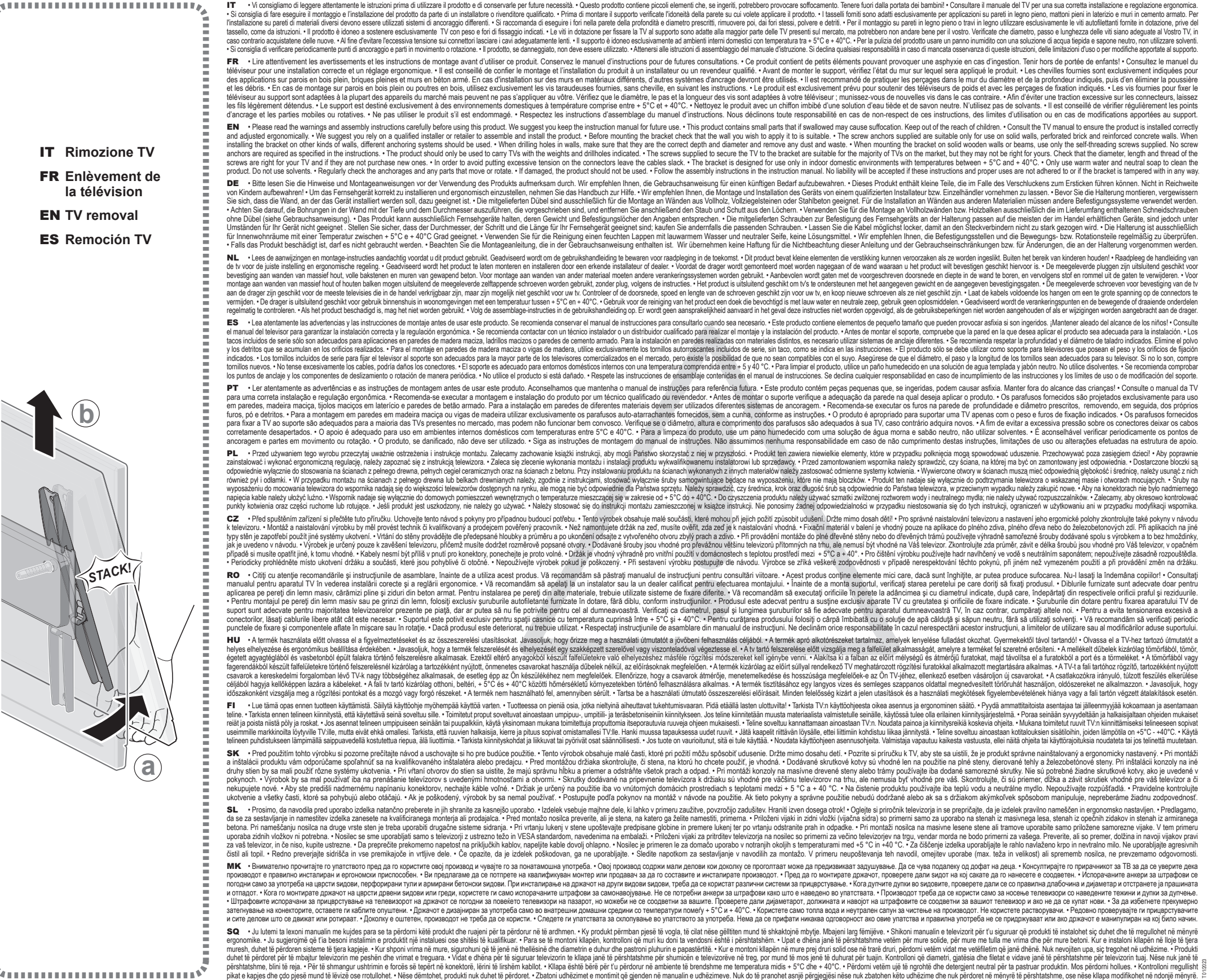
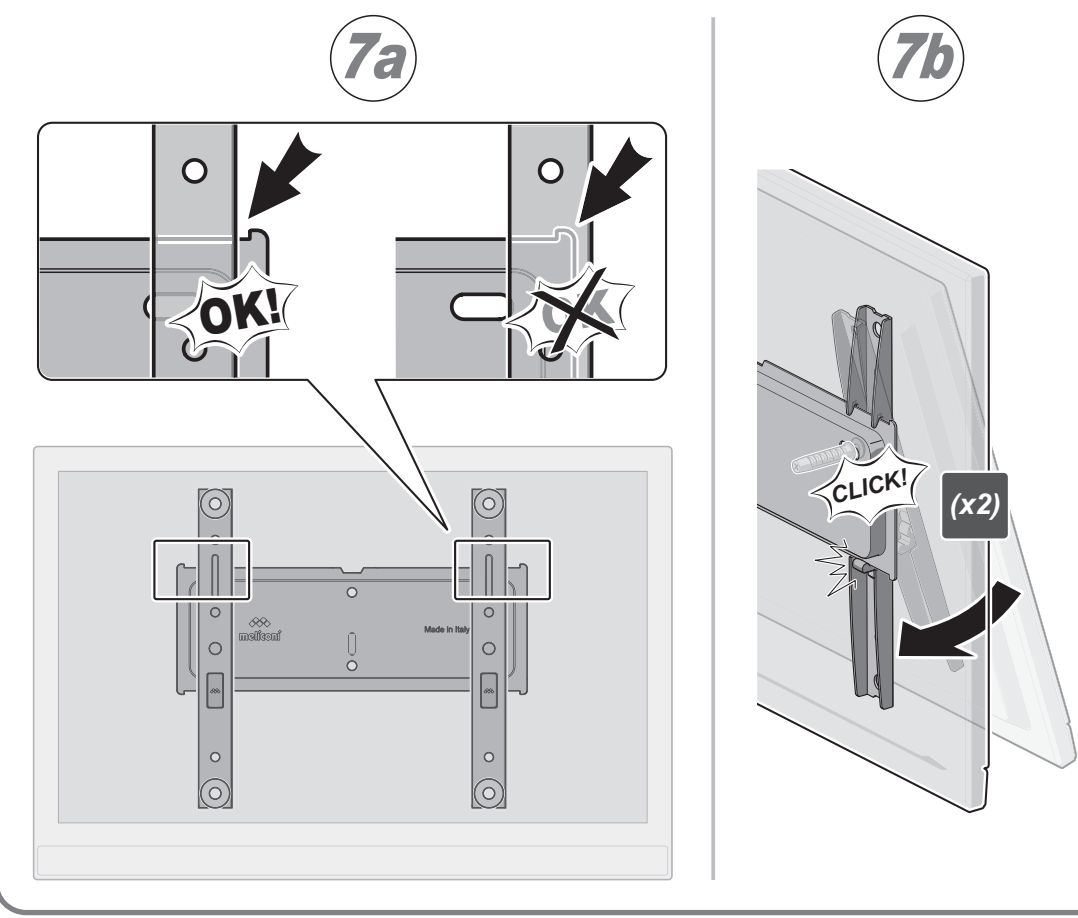
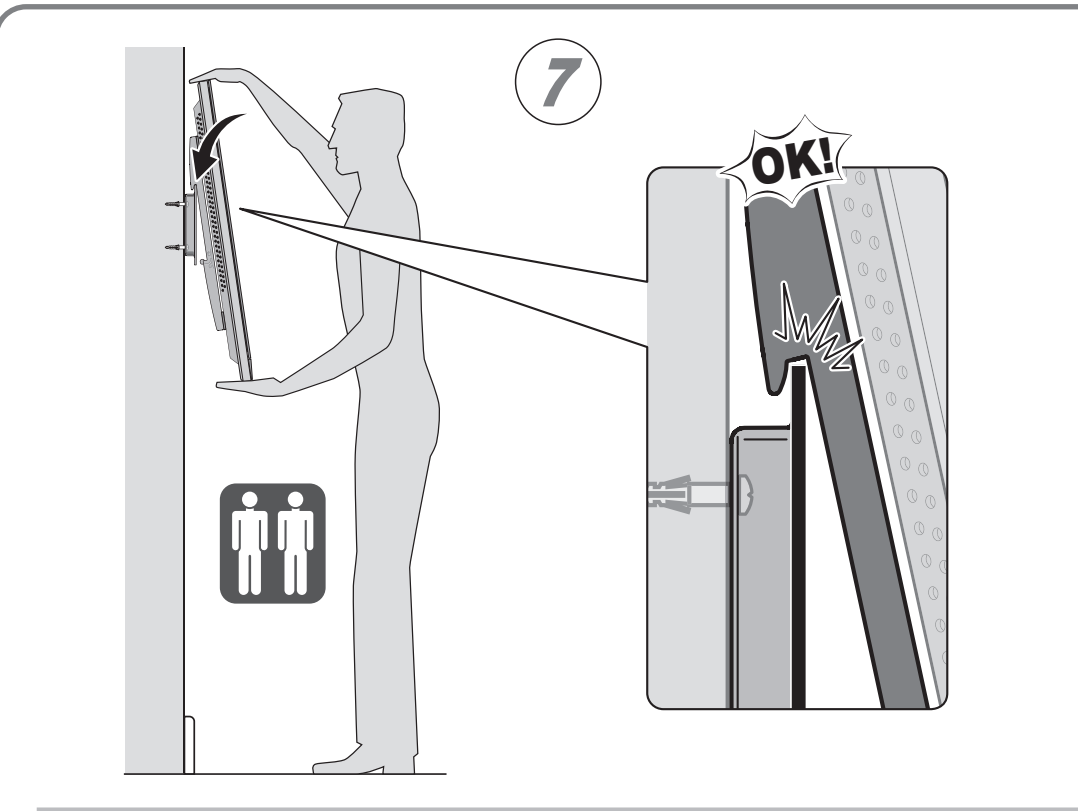
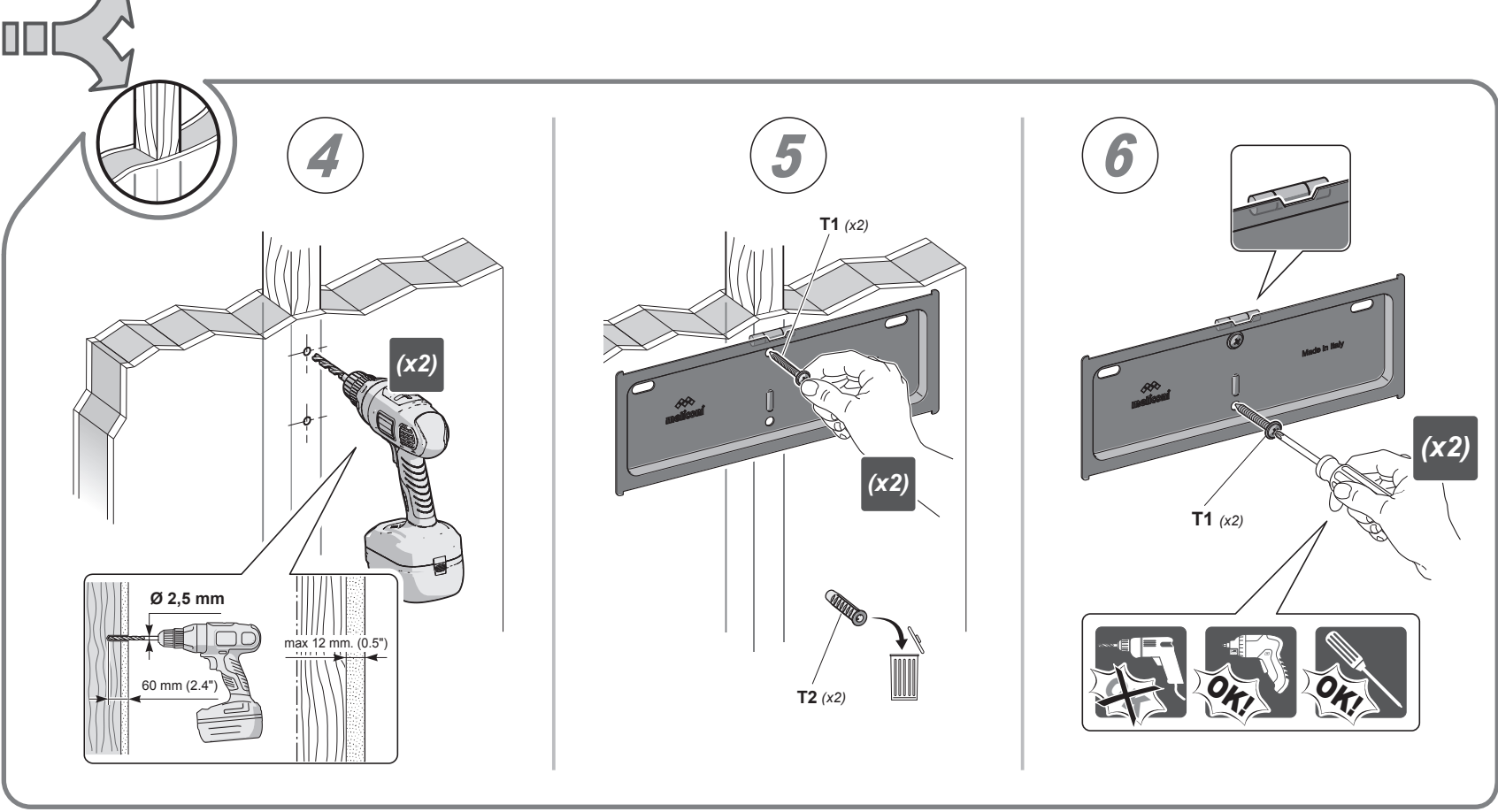
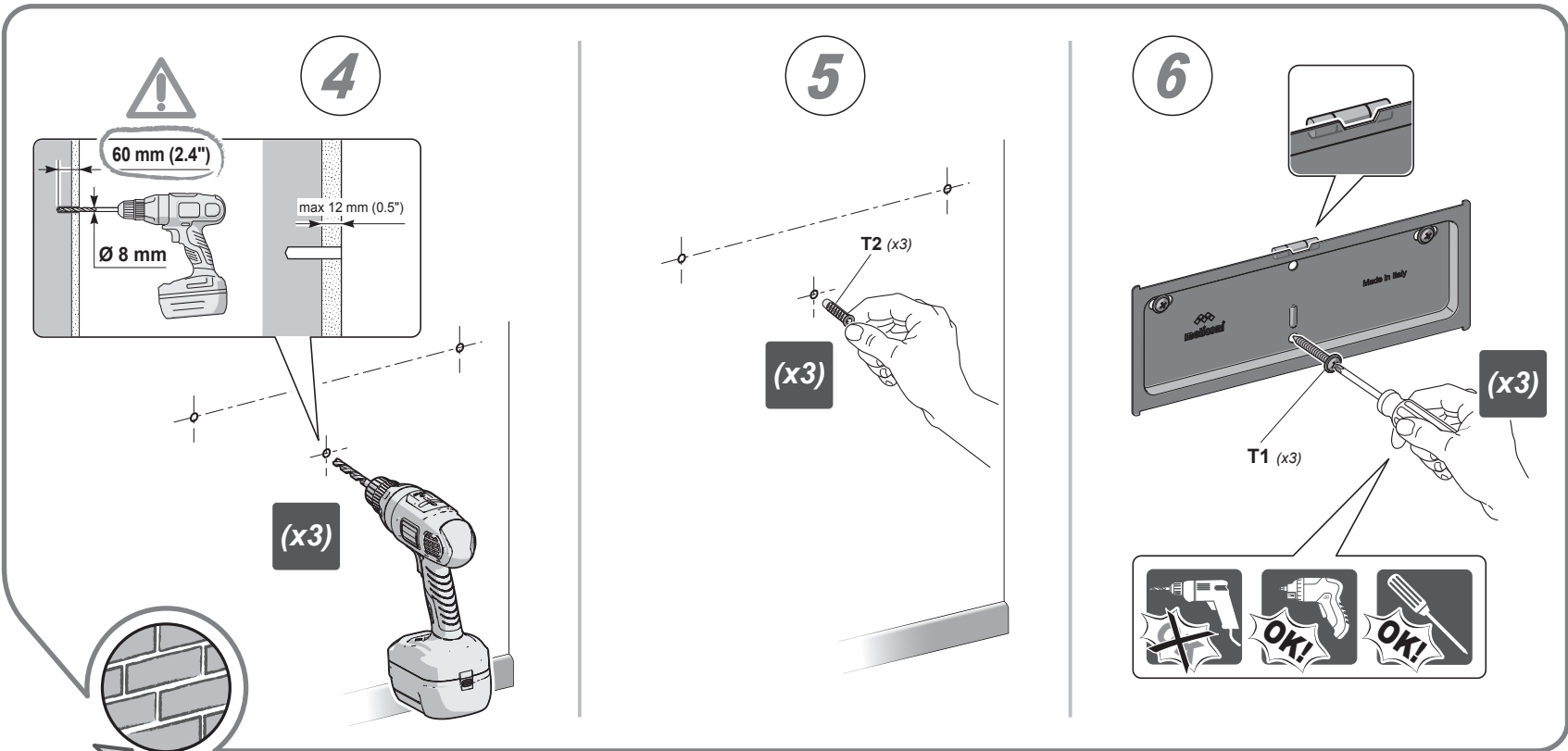
**1**

**2**

**3**

**3**

**3**



**IT Rimozione TV**  
**FR Enlèvement de la télévision**  
**EN TV removal**  
**ES Remoción TV**

**IT** • Vi consigliamo di leggere attentamente le istruzioni prima di utilizzare il prodotto e di conservare per future necessità. • Questo prodotto contiene piccoli elementi che, se ingeriti, potrebbero provocare soffocamento. Tenere fuori dalla portata dei bambini! • Consultare il manuale del TV per una sua corretta installazione e regolazione ergonomica. • Si consiglia di fare eseguire il montaggio e l'installazione del prodotto da parte di un installatore o rivenditore qualificato. • Prima di montare il supporto verificare l'identità della parete su cui muovere il prodotto. • I tasselli forniti sono adatti esclusivamente per applicazioni su pareti in laterizio e muri in cemento armato. Per l'installazione su pareti di materiali diversi devono essere utilizzati sistemi di ancoraggio differenti. • Si raccomanda di eseguire i fori nella parete della profondità e diametro prescritti, non avere polveri o detriti. • Per il montaggio su pareti in legno però o travetti in legno utilizzare esclusivamente le viti autofilettanti fornite in dotazione, prive del tassello, come la situazione del prodotto è idonea a sostenere esclusivamente. • Le viti di supporto sono adatte alla maggior parte delle TV presenti sul mercato ma potrebbero non andare bene per il vostro. Verificate che diametro, passo e lunghezza delle viti siano adeguate al Vostro TV. In caso contrario acquistatele delle nuove. • Al fine d'evitare l'eccessiva tensione sui connettori lasciare i cavi adeguatamente lenti. • Il supporto è idoneo esclusivamente ad ambienti interni domestici con temperatura tra +5°C e +40°C. • Per la pulizia del prodotto usare un panno umidificato con una soluzione di acqua tiepida e sapone neutro, non utilizzare solventi. • Si consiglia di verificare periodicamente punti di ancoraggio e parti in movimento o rotazione. • Il prodotto, se danneggiato, non deve essere utilizzato. • Si declina qualsiasi responsabilità in caso di mancata osservanza di queste istruzioni, delle limitazioni d'uso o per modifiche apportate al supporto.

**FR** • Lire attentivement les avertissements et les instructions de montage avant d'utiliser ce produit. Conservez le manuel d'instructions pour de futures consultations. • Ce produit contient de petits éléments pouvant provoquer une asphyxie en cas d'ingestion. Tenir hors de portée de enfants! • Consultez le manuel du téléviseur pour une installation correcte et un réglage ergonomique. • Il est conseillé de confier le montage et l'installation du produit à un installateur ou un revendeur qualifié. • Avant de monter le produit, vérifiez l'état du mur sur lequel sera appliqué le produit. • Les chevilles fournies sont exclusivement indiquées pour des applications sur des parois en briques ou en murs en béton armé. En cas d'installation sur des matériaux différents, d'autres systèmes d'ancrage devront être utilisés. • Il est recommandé de pratiquer les perçages dans le mur du diamètre et de la profondeur indiqués, puis d'éliminer la poussière et les débris. • En cas de montage sur parois en bois plein ou poutres en bois, utilisez exclusivement les vis taraudeuses fournies, sans cheville, en suivant les instructions. • Le produit est exclusivement prévu pour soutenir des téléviseurs de poids et avec les perçages de fixation indiqués. • Les vis fournies pour fixer le téléviseur au support sont adaptées à la plupart des appareils du marché mais peuvent ne pas s'appliquer au vôtre. Vérifiez que le diamètre, le pas et la longueur des vis sont adaptés à votre téléviseur; n'utilisez pas de nouvelles vis dans ce cas contraire. • Afin d'éviter une traction excessive sur les connecteurs, laissez les fils légèrement détendus. • Le support est destiné exclusivement à des environnements domestiques à température comprise entre +5°C et +40°C. • Nettoyez le produit avec un chiffon imbibé d'une solution d'eau tiède et de savon neutre. N'utilisez pas de solvants. • Il est conseillé de vérifier régulièrement les points d'ancrage et les parties en mouvement ou de rotation. • Le produit, s'il est endommagé, ne doit pas être utilisé. • Respectez les instructions d'assemblage du manuel d'instructions. Nous déclinons toute responsabilité en cas de non-respect de ces instructions, des limites d'utilisation ou en cas de modifications apportées au support.

**EN** • Please read the warnings and assembly instructions carefully before using this product. We suggest you rely on a qualified installer or retailer to assemble and install the product. • Before mounting the bracket check that the wall you wish to apply it to is suitable. • The screw anchors supplied are suitable only for use on solid walls, perforated brick and reinforced concrete walls. When installing the bracket on other kinds of walls, different anchoring systems should be used. • When drilling holes in walls, make sure that they are the correct depth and diameter and remove any dust and waste. • When mounting the bracket on solid wooden walls or beams, use only the self-threading screws supplied. No screw anchors are required as specified in the instructions. • The product should only be used to carry TVs with the weights and drillholes indicated. • The screws supplied to secure the TV to the bracket are suitable for the majority of TVs on the market, but they may not be right for yours. Check that the diameter, length and thread of the screws are right for your TV and if they are not purchase the correct ones. • The bracket is designed for use only in indoor domestic environments with temperatures between +5°C and +40°C. • Only use warm water and neutral soap to clean the product. Do not use solvents. • Regularly check the anchorages and any parts that move or rotate. • If damaged, the product should not be used. • Follow the assembly instructions in the instruction manual. No liability will be accepted if these instructions and proper uses are not adhered to or if the bracket is tampered with in any way.

**DE** • Bitte lesen Sie die Hinweise und Montageanweisungen vor der Verwendung des Produkts aufmerksam durch. Wir empfehlen Ihnen, die Gebrauchsanweisung für einen künftigen Bedarf aufzubewahren. • Dieses Produkt enthält kleine Teile, die im Falle des Verschluckens zum Erstickten führen können. Nicht in Reichweite von Kindern aufbewahren! • Um das Fernsehgerät korrekt zu installieren und ergonomisch einzustellen, nehmen Sie das Handbuch zur Hilfe. • Wir empfehlen Ihnen, die Montage und Installation des Geräts von einem qualifizierten Installateur bzw. Einzelhändler vornehmen zu lassen. • Bevor Sie die Halterung montieren, vergewissern Sie sich, dass die Wand, an der das Gerät installiert werden soll, dazu geeignet ist. • Die mitgelieferten Dübel sind ausschließlich für die Montage an Wänden aus Vollholz, Vollziegelsteinen oder Stahlbeton geeignet. Für die Installation an Wänden aus anderen Materialien müssen andere Befestigungssysteme verwendet werden. • Achten Sie darauf, die Bohrungen in der Wand mit dem richtigen Durchmesser auszuführen, die vorgeschrieben sind, und entfernen Sie anschließend den Staub und Schutt aus dem Lochraum. • Verwenden Sie für die Montage an Vollholzwänden bzw. Holzstäben ausschließlich die im Lieferumfang enthaltenen Schraubanker ohne Dübel (siehe Gebrauchsanweisung). • Das Produkt kann ausschließlich Fernsehgeräte halten, deren Gewicht und Befestigungslöcher den Angaben entsprechen. • Die mitgelieferten Schrauben zur Befestigung des Fernsehgeräts auf die Halterung passen auf die meisten der im Handel erhältlichen Geräte, sind jedoch unter Umständen für Ihr Gerät nicht geeignet. Stellen Sie sicher, dass der Durchmesser, der Schritt und die Länge für Ihr Fernsehgerät geeignet sind; kaufen Sie andernfalls die passenden Schrauben. • Lassen Sie die Kabel möglichst locker, damit an den Steckverbindern nicht zu stark gezogen wird. • Die Halterung ist ausschließlich für Innenräume mit einer Temperatur zwischen +5°C e +40°C Grad geeignet. • Verwenden Sie für die Reinigung einen feuchten Lappen mit lauwarmem Wasser und neutraler Seife, keine Lösungsmittel. • Wir empfehlen Ihnen, die Befestigungsstellen und die Bewegungs- bzw. Rotationsstelle regelmäßig zu überprüfen. • Falls das Produkt beschädigt ist, darf es nicht gebraucht werden. • Beachten Sie die Montageanleitung, die in der Gebrauchsanweisung enthalten ist. Wir übernehmen keine Haftung für die Nichtbeachtung dieser Anleitung und der Gebrauchseinschränkungen bzw. für Änderungen, die an der Halterung vorgenommen werden.

**NL** • Lees de aanwijzingen en montage-instructies aandachtig voordat u dit product gebruikt. Geadviseerd wordt om de gebruikshandeling te bewaren voor raadpleging in de toekomst. • Dit product bevat kleine elementen die verstikking kunnen veroorzaken als ze worden ingeslikt. Buiten het bereik van kinderen houden! • Raadpleeg de handleiding van het tv toestel voor informatie over de juiste installatie en ergonomische regulering. • Geadviseerd wordt het product te laten monteren en installeren door een erkende installateur of dealer. • Voordat de drager wordt gemonteerd moet worden nagegaan of de wand waaraan u het product wilt bevestigen geschikt hiervoor is. • De meegeleverde pluggen zijn uitsluitend geschikt voor bevestiging aan wanden van massief hout, volle bakstenen en muren van gewapend beton. Voor montage aan wanden van ander materiaal moeten andere verankeringssystemen worden gebruikt. • Aanbevolen wordt galen met de voorgeschreven doorsnee en diepte in de wand te boren, en vervolgens stof en rommel uit de galen te verwijderen. • Voor montage aan wanden van massief hout, volle bakstenen en muren van gewapend beton, worden montage aan wanden van ander materiaal moeten andere verankeringssystemen worden gebruikt, zonder plug, volgens de instructies. • Het product is uitsluitend bedoeld om tv's te ondersteunen met het aangegeven gewicht om tv's te ondersteunen met het aangegeven gewicht om tv's te ondersteunen met het aangegeven gewicht. • De meegeleverde schroeven voor bevestiging van de tv aan de drager zijn geschikt voor de meeste televisies die in de handel verkrijgbaar zijn, maar zijn mogelijk niet geschikt voor uw tv. Controleer of de doorsnee, spoed en lengte van de schroeven geschikt zijn voor de tv die u wilt gebruiken. • De kabels voldoende los hangen om te grote spanning op de connectoren te vermijden. • De drager is uitsluitend geschikt voor gebruik in woonomgevingen met een temperatuur tussen +5°C en +40°C. • Gebruik voor de reiniging van het product een doek die vochtig is met lauwwarm water en neutrale zeep, gebruik geen oplosmiddelen. • Geadviseerd wordt de bevestigingspunten en de bewegings- of draaiende onderdelen regelmatig te controleren. • Als het product beschadigd is, mag het niet worden gebruikt. • Volg de assemblee-instructies in de gebruikshandeling op. Er wordt geen aansprakelijkheid aanvaard in het geval deze instructies niet worden opgevolgd, als de gebruikse beperkingen niet worden aangehouden of als er wijzigingen worden aangebracht aan de drager.

**ES** • Lea atentamente las advertencias y las instrucciones de montaje antes de usar este producto. Se recomienda conservar el manual de instrucciones para consultarlo cuando sea necesario. • Este producto contiene elementos de pequeño tamaño que pueden provocar asfixia si son ingeridos. Mantener alejado del alcance de los niños! • Consulte el manual del televisor para garantizar la instalación correcta y la regulación ergonómica. • Se recomienda contactar con un técnico instalador o un distribuidor autorizado para realizar el montaje y la instalación ergonómica. • Antes de montar el soporte, compruebe que la pared en la que desea aplicar el producto sea adecuada para la instalación. • Los tacos incluidos de serie sólo son adecuados para aplicaciones en paredes de madera maciza, ladrillos macizos o paredes de cemento armado. Para la instalación en paredes realizadas con materiales distintos, es necesario utilizar sistemas de anclaje diferentes. • Se recomienda respetar la profundidad y el diámetro de taladro indicados. Elimine el polvo en paredes, ladrillos macizos o vigas de montaje en paredes de madera maciza o vigas de montaje en paredes de cemento armado. Para la instalación en paredes de materiales distintos, es necesario utilizar sistemas de anclaje diferentes. • Recomendamos utilizar exclusivamente los tornillos suministrados para la fijación del televisor al soporte. Los tornillos incluidos de serie para fijar el televisor al soporte son adecuados para la mayoría de las televisores comercializados en el mercado, pero existe la posibilidad de que no sean compatibles con el suyo. Asegúrese de que el diámetro, el paso y la longitud de los tornillos sean adecuados para su televisor. Si lo no son, compre tornillos nuevos. • No tense excesivamente los cables, podría dañar los conectores. • El soporte es adecuado para entornos domésticos internos con una temperatura comprendida entre +5 y 40 °C. • Para limpiar el producto, utilice un paño humedecido en una solución de agua templada y jabón neutro. No utilice disolventes. • Se recomienda comprobar los puntos de anclaje y los componentes de deslizamiento o rotación de manera periódica. • No utilice el producto si está dañado. • Respete las instrucciones de ensamblaje contenidas en el manual de instrucciones. Se declina cualquier responsabilidad en caso de incumplimiento de las instrucciones y los límites de uso o de modificación del soporte.

**PT** • Leia atentamente as advertências e as instruções de montagem antes de usar este produto. aconselhamos que mantenha o manual de instruções para referência futura. • Este produto contém peças pequenas que, se ingeridas, podem causar asfixia. Manter fora do alcance das crianças! • Consulte o manual do TV para a correta instalação e regulação ergonómica. • Recomendamos contactar com um técnico de instalação ou um distribuidor autorizado para realizar o montagem e a instalação ergonómica. • Antes de instalar o suporte verifique se a parede na qual pretende aplicar o produto é adequada para a instalação. • Os parafusos fornecidos são exclusivamente indicados para paredes de madeira maciça, tijolos maciços e paredes de concreto armado. Para a instalação em paredes realizadas com materiais distintos, é necessário utilizar sistemas de ancoragem diferentes. • Recomendamos utilizar exclusivamente os parafusos fornecidos para a fixação do televisor ao suporte. Os parafusos fornecidos de série para fixar o televisor ao suporte são adequados para a maioria das TVs presentes no mercado, mas podem não funcionar bem com o seu. Verifique se o diâmetro, altura e comprimento dos parafusos são adequados à TV que pretende utilizar. • O produto é adequado para suportar uma TV apenas com o peso e furo de fixação indicados. • Os parafusos fornecidos para fixar a TV ao suporte são adequados para a maioria das TVs presentes no mercado, mas podem não funcionar bem com o seu. Verifique se o diâmetro, altura e comprimento dos parafusos são adequados à TV que pretende utilizar. • O produto é adequado para suportar uma TV apenas com o peso e furo de fixação indicados. • Os parafusos fornecidos para fixar a TV ao suporte são adequados para a maioria das TVs presentes no mercado, mas podem não funcionar bem com o seu. Verifique se o diâmetro, altura e comprimento dos parafusos são adequados à TV que pretende utilizar. • O produto é adequado para suportar uma TV apenas com o peso e furo de fixação indicados. • Os parafusos fornecidos para fixar a TV ao suporte são adequados para a maioria das TVs presentes no mercado, mas podem não funcionar bem com o seu. Verifique se o diâmetro, altura e comprimento dos parafusos são adequados à TV que pretende utilizar. • O produto é adequado para suportar uma TV apenas com o peso e furo de fixação indicados. • Os parafusos fornecidos para fixar a TV ao suporte são adequados para a maioria das TVs presentes no mercado, mas podem não funcionar bem com o seu. Verifique se o diâmetro, altura e comprimento dos parafusos são adequados à TV que pretende utilizar. • O produto é adequado para suportar uma TV apenas com o peso e furo de fixação indicados. • Os parafusos fornecidos para fixar a TV ao suporte são adequados para a maioria das TVs presentes no mercado, mas podem não funcionar bem com o seu. Verifique se o diâmetro, altura e comprimento dos parafusos são adequados à TV que pretende utilizar. • O produto é adequado para suportar uma TV apenas com o peso e furo de fixação indicados. • Os parafusos fornecidos para fixar a TV ao suporte são adequados para a maioria das TVs presentes no mercado, mas podem não funcionar bem com o seu. Verifique se o diâmetro, altura e comprimento dos parafusos são adequados à TV que pretende utilizar. • O produto é adequado para suportar uma TV apenas com o peso e furo de fixação indicados. • Os parafusos fornecidos para fixar a TV ao suporte são adequados para a maioria das TVs presentes no mercado, mas podem não funcionar bem com o seu. Verifique se o diâmetro, altura e comprimento dos parafusos são adequados à TV que pretende utilizar. • O produto é adequado para suportar uma TV apenas com o peso e furo de fixação indicados. • Os parafusos fornecidos para fixar a TV ao suporte são adequados para a maioria das TVs presentes no mercado, mas podem não funcionar bem com o seu. Verifique se o diâmetro, altura e comprimento dos parafusos são adequados à TV que pretende utilizar. • O produto é adequado para suportar uma TV apenas com o peso e furo de fixação indicados. • Os parafusos fornecidos para fixar a TV ao suporte são adequados para a maioria das TVs presentes no mercado, mas podem não funcionar bem com o seu. Verifique se o diâmetro, altura e comprimento dos parafusos são adequados à TV que pretende utilizar. • O produto é adequado para suportar uma TV apenas com o peso e furo de fixação indicados. • Os parafusos fornecidos para fixar a TV ao suporte são adequados para a maioria das TVs presentes no mercado, mas podem não funcionar bem com o seu. Verifique se o diâmetro, altura e comprimento dos parafusos são adequados à TV que pretende utilizar. • O produto é adequado para suportar uma TV apenas com o peso e furo de fixação indicados. • Os parafusos fornecidos para fixar a TV ao suporte são adequados para a maioria das TVs presentes no mercado, mas podem não funcionar bem com o seu. Verifique se o diâmetro, altura e comprimento dos parafusos são adequados à TV que pretende utilizar. • O produto é adequado para suportar uma TV apenas com o peso e furo de fixação indicados. • Os parafusos fornecidos para fixar a TV ao suporte são adequados para a maioria das TVs presentes no mercado, mas podem não funcionar bem com o seu. Verifique se o diâmetro, altura e comprimento dos parafusos são adequados à TV que pretende utilizar. • O produto é adequado para suportar uma TV apenas com o peso e furo de fixação indicados. • Os parafusos fornecidos para fixar a TV ao suporte são adequados para a maioria das TVs presentes no mercado, mas podem não funcionar bem com o seu. Verifique se o diâmetro, altura e comprimento dos parafusos são adequados à TV que pretende utilizar. • O produto é adequado para suportar uma TV apenas com o peso e furo de fixação indicados. • Os parafusos fornecidos para fixar a TV ao suporte são adequados para a maioria das TVs presentes no mercado, mas podem não funcionar bem com o seu. Verifique se o diâmetro, altura e comprimento dos parafusos são adequados à TV que pretende utilizar. • O produto é adequado para suportar uma TV apenas com o peso e furo de fixação indicados. • Os parafusos fornecidos para fixar a TV ao suporte são adequados para a maioria das TVs presentes no mercado, mas podem não funcionar bem com o seu. Verifique se o diâmetro, altura e comprimento dos parafusos são adequados à TV que pretende utilizar. • O produto é adequado para suportar uma TV apenas com o peso e furo de fixação indicados. • Os parafusos fornecidos para fixar a TV ao suporte são adequados para a maioria das TVs presentes no mercado, mas podem não funcionar bem com o seu. Verifique se o diâmetro, altura e comprimento dos parafusos são adequados à TV que pretende utilizar. • O produto é adequado para suportar uma TV apenas com o peso e furo de fixação indicados. • Os parafusos fornecidos para fixar a TV ao suporte são adequados para a maioria das TVs presentes no mercado, mas podem não funcionar bem com o seu. Verifique se o diâmetro, altura e comprimento dos parafusos são adequados à TV que pretende utilizar. • O produto é adequado para suportar uma TV apenas com o peso e furo de fixação indicados. • Os parafusos fornecidos para fixar a TV ao suporte são adequados para a maioria das TVs presentes no mercado, mas podem não funcionar bem com o seu. Verifique se o diâmetro, altura e comprimento dos parafusos são adequados à TV que pretende utilizar. • O produto é adequado para suportar uma TV apenas com o peso e furo de fixação indicados. • Os parafusos fornecidos para fixar a TV ao suporte são adequados para a maioria das TVs presentes no mercado, mas podem não funcionar bem com o seu. Verifique se o diâmetro, altura e comprimento dos parafusos são adequados à TV que pretende utilizar. • O produto é adequado para suportar uma TV apenas com o peso e furo de fixação indicados. • Os parafusos fornecidos para fixar a TV ao suporte são adequados para a maioria das TVs presentes no mercado, mas podem não funcionar bem com o seu. Verifique se o diâmetro, altura e comprimento dos parafusos são adequados à TV que pretende utilizar. • O produto é adequado para suportar uma TV apenas com o peso e furo de fixação indicados. • Os parafusos fornecidos para fixar a TV ao suporte são adequados para a maioria das TVs presentes no mercado, mas podem não funcionar bem com o seu. Verifique se o diâmetro, altura e comprimento dos parafusos são adequados à TV que pretende utilizar. • O produto é adequado para suportar uma TV apenas com o peso e furo de fixação indicados. • Os parafusos fornecidos para fixar a TV ao suporte são adequados para a maioria das TVs presentes no mercado, mas podem não funcionar bem com o seu. Verifique se o diâmetro, altura e comprimento dos parafusos são adequados à TV que pretende utilizar. • O produto é adequado para suportar uma TV apenas com o peso e furo de fixação indicados. • Os parafusos fornecidos para fixar a TV ao suporte são adequados para a maioria das TVs presentes no mercado, mas podem não funcionar bem com o seu. Verifique se o diâmetro, altura e comprimento dos parafusos são adequados à TV que pretende utilizar. • O produto é adequado para suportar uma TV apenas com o peso e furo de fixação indicados. • Os parafusos fornecidos para fixar a TV ao suporte são adequados para a maioria das TVs presentes no mercado, mas podem não funcionar bem com o seu. Verifique se o diâmetro, altura e comprimento dos parafusos são adequados à TV que pretende utilizar. • O produto é adequado para suportar uma TV apenas com o peso e furo de fixação indicados. • Os parafusos fornecidos para fixar a TV ao suporte são adequados para a maioria das TVs presentes no mercado, mas podem não funcionar bem com o seu. Verifique se o diâmetro, altura e comprimento dos parafusos são adequados à TV que pretende utilizar. • O produto é adequado para suportar uma TV apenas com o peso e furo de fixação indicados. • Os parafusos fornecidos para fixar a TV ao suporte são adequados para a maioria das TVs presentes no mercado, mas podem não funcionar bem com o seu. Verifique se o diâmetro, altura e comprimento dos parafusos são adequados à TV que pretende utilizar. • O produto é adequado para suportar uma TV apenas com o peso e furo de fixação indicados. • Os parafusos fornecidos para fixar a TV ao suporte são adequados para a maioria das TVs presentes no mercado, mas podem não funcionar bem com o seu. Verifique se o diâmetro, altura e comprimento dos parafusos são adequados à TV que pretende utilizar. • O produto é adequado para suportar uma TV apenas com o peso e furo de fixação indicados. • Os parafusos fornecidos para fixar a TV ao suporte são adequados para a maioria das TVs presentes no mercado, mas podem não funcionar bem com o seu. Verifique se o diâmetro, altura e comprimento dos parafusos são adequados à TV que pretende utilizar. • O produto é adequado para suportar uma TV apenas com o peso e furo de fixação indicados. • Os parafusos fornecidos para fixar a TV ao suporte são adequados para a maioria das TVs presentes no mercado, mas podem não funcionar bem com o seu. Verifique se o diâmetro, altura e comprimento dos parafusos são adequados à TV que pretende utilizar. • O produto é adequado para suportar uma TV apenas com o peso e furo de fixação indicados. • Os parafusos fornecidos para fixar a TV ao suporte são adequados para a maioria das TVs presentes no mercado, mas podem não funcionar bem com o seu. Verifique se o diâmetro, altura e comprimento dos parafusos são adequados à TV que pretende utilizar. • O produto é adequado para suportar uma TV apenas com o peso e furo de fixação indicados. • Os parafusos fornecidos para fixar a TV ao suporte são adequados para a maioria das TVs presentes no mercado, mas podem não funcionar bem com o seu. Verifique se o diâmetro, altura e comprimento dos parafusos são adequados à TV que pretende utilizar. • O produto é adequado para suportar uma TV apenas com o peso e furo de fixação indicados. • Os parafusos fornecidos para fixar a TV ao suporte são adequados para a maioria das TVs presentes no mercado, mas podem não funcionar bem com o seu. Verifique se o diâmetro, altura e comprimento dos parafusos são adequados à TV que pretende utilizar. • O produto é adequado para suportar uma TV apenas com o peso e furo de fixação indicados. • Os parafusos fornecidos para fixar a TV ao suporte são adequados para a maioria das TVs presentes no mercado, mas podem não funcionar bem com o seu. Verifique se o diâmetro, altura e comprimento dos parafusos são adequados à TV que pretende utilizar. • O produto é adequado para suportar uma TV apenas com o peso e furo de fixação indicados. • Os parafusos fornecidos para fixar a TV ao suporte são adequados para a maioria das TVs presentes no mercado, mas podem não funcionar bem com o seu. Verifique se o diâmetro, altura e comprimento dos parafusos são adequados à TV que pretende utilizar. • O produto é adequado para suportar uma TV apenas com o peso e furo de fixação indicados. • Os parafusos fornecidos para fixar a TV ao suporte são adequados para a maioria das TVs presentes no mercado, mas podem não funcionar bem com o seu. Verifique se o diâmetro, altura e comprimento dos parafusos são adequados à TV que pretende utilizar. • O produto é adequado para suportar uma TV apenas com o peso e furo de fixação indicados. • Os parafusos fornecidos para fixar a TV ao suporte são adequados para a maioria das TVs presentes no mercado, mas podem não funcionar bem com o seu. Verifique se o diâmetro, altura e comprimento dos parafusos são adequados à TV que pretende utilizar. • O produto é adequado para suportar uma TV apenas com o peso e furo de fixação indicados. • Os parafusos fornecidos para fixar a TV ao suporte são adequados para a maioria das TVs presentes no mercado, mas podem não funcionar bem com o seu. Verifique se o diâmetro, altura e comprimento dos parafusos são adequados à TV que pretende utilizar. • O produto é adequado para suportar uma TV apenas com o peso e furo de fixação indicados. • Os parafusos fornecidos para fixar a TV ao suporte são adequados para a maioria das TVs presentes no mercado, mas podem não funcionar bem com o seu. Verifique se o diâmetro, altura e comprimento dos parafusos são adequados à TV que pretende utilizar. • O produto é adequado para suportar uma TV apenas com o peso e furo de fixação indicados. • Os parafusos fornecidos para fixar a TV ao suporte são adequados para a maioria das TVs presentes no mercado, mas podem não funcionar bem com o seu. Verifique se o diâmetro, altura e comprimento dos parafusos são adequados à TV que pretende utilizar. • O produto é adequado para suportar uma TV apenas com o peso e furo de fixação indicados. • Os parafusos fornecidos para fixar a TV ao suporte são adequados para a maioria das TVs presentes no mercado, mas podem não funcionar bem com o seu. Verifique se o diâmetro, altura e comprimento dos parafusos são adequados à TV que pretende utilizar. • O produto é adequado para suportar uma TV apenas com o peso e furo de fixação indicados. • Os parafusos fornecidos para fixar a TV ao suporte são adequados para a maioria das TVs presentes no mercado, mas podem não funcionar bem com o seu. Verifique se o diâmetro, altura e comprimento dos parafusos são adequados à TV que pretende utilizar. • O produto é adequado para suportar uma TV apenas com o peso e furo de fixação indicados. • Os parafusos fornecidos para fixar a TV ao suporte são adequados para a maioria das TVs presentes no mercado, mas podem não funcionar bem com o seu. Verifique se o diâmetro, altura e comprimento dos parafusos são adequados à TV que pretende utilizar. • O produto é adequado para suportar uma TV apenas com o peso e furo de fixação indicados. • Os parafusos fornecidos para fixar a TV ao suporte são adequados para a maioria das TVs presentes no mercado, mas podem não funcionar bem com o seu. Verifique se o diâmetro, altura e comprimento dos parafusos são adequados à TV que pretende utilizar. • O produto é adequado para suportar uma TV apenas com o peso e furo de fixação indicados. • Os parafusos fornecidos para fixar a TV ao suporte são adequados para a maioria das TVs presentes no mercado, mas podem não funcionar bem com o seu. Verifique se o diâmetro, altura e comprimento dos parafusos são adequados à TV que pretende utilizar. • O produto é adequado para suportar uma TV apenas com o peso e furo de fixação indicados. • Os parafusos fornecidos para fixar a TV ao suporte são adequados para a maioria das TVs presentes no mercado, mas podem não funcionar bem com o seu. Verifique se o diâmetro, altura e comprimento dos parafusos são adequados à TV que pretende utilizar. • O produto é adequado para suportar uma TV apenas com o peso e furo de fixação indicados. • Os parafusos fornecidos para fixar a TV ao suporte são adequados para a maioria das TVs presentes no mercado, mas podem não funcionar bem com o seu. Verifique se o diâmetro, altura e comprimento dos parafusos são adequados à TV que pretende utilizar. • O produto é adequado para suportar uma TV apenas com o peso e furo de fixação indicados. • Os parafusos fornecidos para fixar a TV ao suporte são adequados para a maioria das TVs presentes no mercado, mas podem não funcionar bem com o seu. Verifique se o diâmetro, altura e comprimento dos parafusos são adequados à TV que pretende utilizar. • O produto é adequado para suportar uma TV apenas com o peso e furo de fixação indicados. • Os parafusos fornecidos para fixar a TV ao suporte são adequados para a maioria das TVs presentes no mercado, mas podem não funcionar bem com o seu. Verifique se o diâmetro, altura e comprimento dos parafusos são adequados à TV que pretende utilizar. • O produto é adequado para suportar uma TV apenas com o peso e furo de fixação indicados. • Os parafusos fornecidos para fixar a TV ao suporte são adequados para a maioria das TVs presentes no mercado, mas podem não funcionar bem com o seu. Verifique se o diâmetro, altura e comprimento dos parafusos são adequados à TV que pretende utilizar. • O produto é adequado para suportar uma TV apenas com o peso e furo de fixação indicados. • Os parafusos fornecidos para fixar a TV ao suporte são adequados para a maioria das TVs presentes no mercado, mas podem não funcionar bem com o seu. Verifique se o diâmetro, altura e comprimento dos parafusos são adequados à TV que pretende utilizar. • O produto é adequado para suportar uma TV apenas com o peso e furo de fixação indicados. • Os parafusos fornecidos para fixar a TV ao suporte são adequados para a maioria das TVs presentes no mercado, mas podem não funcionar bem com o seu. Verifique se o diâmetro, altura e comprimento dos parafusos são adequados à TV que pretende utilizar. • O produto é adequado para suportar uma TV apenas com o peso e furo de fixação indicados. • Os parafusos fornecidos para fixar a TV ao suporte são adequados para a maioria das TVs presentes no mercado, mas podem não funcionar bem com o seu. Verifique se o diâmetro, altura e comprimento dos parafusos são adequados à TV que pretende utilizar. • O produto é adequado para suportar uma TV apenas com o peso e furo de fixação indicados. • Os parafusos fornecidos para fixar a TV ao suporte são adequados para a maioria das TVs presentes no mercado, mas podem não funcionar bem com o seu. Verifique se o diâmetro, altura e comprimento dos parafusos são adequados à TV que pretende utilizar. • O produto é adequado para suportar uma TV apenas com o peso e furo de fixação indicados. • Os parafusos fornecidos para fixar a TV ao suporte são adequados para a maioria das TVs presentes no mercado, mas podem não funcionar bem com o seu. Verifique se o diâmetro, altura e comprimento dos parafusos são adequados à TV que pretende utilizar. • O produto é adequado para suportar uma TV apenas com o peso e furo de fixação indicados. • Os parafusos fornecidos para fixar a TV ao suporte são adequados para a maioria das TVs presentes no mercado, mas podem não funcionar bem com o seu. Verifique se o diâmetro, altura e comprimento dos parafusos são adequados à TV que pretende utilizar. • O produto é adequado para suportar uma TV apenas com o peso e furo de fixação indicados. • Os parafusos fornecidos para fixar a TV ao suporte são adequados para a maioria das TVs presentes no mercado, mas podem não funcionar bem com o seu. Verifique se o diâmetro, altura e comprimento dos parafusos são adequados à TV que pretende utilizar. • O produto é adequado para suportar uma TV apenas com o peso e furo de fixação indicados. • Os parafusos fornecidos para fixar a TV ao suporte são adequados para a maioria das TVs presentes no mercado, mas podem não funcionar bem com o seu. Verifique se o diâmetro, altura e comprimento dos parafusos são adequados à TV que pretende utilizar. • O produto é adequado para suportar uma TV apenas com o peso e furo de fixação indicados. • Os parafusos fornecidos para fixar a TV ao suporte são adequados para a maioria das TVs presentes no mercado, mas podem não funcionar bem com o seu. Verifique se o diâmetro, altura e comprimento dos parafusos são adequados à TV que pretende utilizar. • O produto é adequado para suportar uma TV apenas com o peso e furo de fixação indicados. • Os parafusos fornecidos para fixar a TV ao suporte são adequados para a maioria das TVs presentes no mercado, mas podem não funcionar bem com o seu. Verifique se o diâmetro, altura e comprimento dos parafusos são adequados à TV que pretende utilizar. • O produto é adequado para suportar uma TV apenas com o peso e furo de fixação indicados. • Os parafusos fornecidos para fixar a TV ao suporte são adequados para a maioria das TVs presentes no mercado, mas podem não funcionar bem com o seu. Verifique se o diâmetro, altura e comprimento dos parafusos são adequados à TV que pretende utilizar. • O produto é adequado para suportar uma TV apenas com o peso e furo de fixação indicados. • Os parafusos fornecidos para fixar a TV ao suporte são adequados para a maioria das TVs presentes no mercado, mas podem não funcionar bem com o seu. Verifique se o diâmetro, altura e comprimento dos parafusos são adequados à TV que pretende utilizar. • O produto é adequado para suportar uma TV apenas com o peso e furo de fixação indicados. • Os parafusos fornecidos para fixar a TV ao suporte são adequados para a maioria das TVs presentes no mercado, mas podem não funcionar bem com o seu. Verifique se o diâmetro, altura e comprimento dos parafusos são adequados à TV que pretende utilizar. • O produto é adequado para suportar uma TV apenas com o peso e furo de fixação indicados. • Os parafusos fornecidos para fixar a TV ao suporte são adequados para a maioria das TVs presentes no mercado, mas podem não funcionar bem com o seu. Verifique se o diâmetro, altura e comprimento dos parafusos são adequados à TV que pretende utilizar. • O produto é adequado para suportar uma TV apenas com o peso e furo de fixação indicados. • Os parafusos fornecidos para fixar a TV ao suporte são adequados para a maioria das TVs presentes no mercado, mas podem não funcionar bem com o seu. Verifique se o diâmetro, altura e comprimento dos parafusos são adequados à TV que pretende utilizar. • O produto é adequado para suportar uma TV apenas com o peso e furo de fixação indicados. • Os parafusos fornecidos para fixar a TV ao suporte são adequados para a maioria das TVs presentes no mercado, mas podem não funcionar bem com o seu. Verifique se o diâmetro, altura e comprimento dos parafusos são adequados à TV que pretende utilizar. • O produto é adequado para suportar uma TV apenas com o peso e furo de fixação indicados. • Os parafusos fornecidos para fixar a TV ao suporte são adequados para a maioria das TVs presentes no mercado, mas podem não funcionar bem com o seu. Verifique se o diâmetro, altura e comprimento dos parafusos são adequados à TV que pretende utilizar. • O produto é adequado para suportar uma TV apenas com o peso e furo de fixação indicados. • Os parafusos fornecidos para fixar a TV ao suporte são adequados para a maioria das TVs presentes no mercado, mas podem não funcionar bem com o seu. Verifique se o diâmetro, altura e comprimento dos parafusos são adequados à TV que pretende utilizar. • O produto é adequado para suportar uma TV apenas com o peso e furo de fixação indicados. • Os parafusos fornecidos para fixar a TV ao suporte são adequados para a maioria das TVs presentes no mercado, mas podem não funcionar bem com o seu. Verifique se o diâmetro, altura e comprimento dos parafusos são adequados à TV que pretende utilizar. • O produto é adequado para suportar uma TV apenas com o peso e furo de fixação indicados. • Os parafusos fornecidos para fixar a TV ao suporte são adequados para a maioria das TVs presentes no mercado, mas podem não funcionar bem com o seu. Verifique se o diâmetro, altura e comprimento dos parafusos são adequados à TV que pretende utilizar. • O produto é adequado para suportar uma TV apenas com o peso e furo de fixação indicados. • Os parafusos fornecidos para fixar a TV ao suporte são adequados para a maioria das TVs presentes no mercado, mas podem não funcionar bem com o seu. Verifique se o diâmetro, altura e comprimento dos parafusos são adequados à TV que pretende utilizar. • O produto é adequado para suportar uma TV apenas com o peso e furo de fixação indicados. • Os parafusos fornecidos para fixar a TV ao suporte são adequados para a maioria das TVs presentes no mercado, mas podem não funcionar bem com o seu. Verifique se o diâmetro, altura e comprimento dos parafusos são adequados à TV que pretende utilizar. • O produto é adequado para suportar uma TV apenas com o peso e furo de fixação indicados. • Os parafusos fornecidos para fixar a TV ao suporte são adequados para a maioria das TVs presentes no mercado, mas podem não funcionar bem com o seu. Verifique se o diâmetro, altura e comprimento dos parafusos são adequados à TV que pretende utilizar. • O produto é adequado para suportar uma TV apenas com o peso e furo de fixação indicados. • Os parafusos fornecidos para fixar a TV ao suporte são adequados para a maioria das TVs presentes no mercado, mas podem não funcionar bem com o seu. Verifique se o diâmetro, altura e comprimento dos parafusos são adequados à TV que pretende utilizar. • O produto é adequado para suportar uma TV apenas com o peso e furo de fixação indicados. • Os parafusos fornecidos para fixar a TV ao suporte são adequados para a maioria das TVs presentes no mercado, mas podem não funcionar bem com o seu. Verifique se o diâmetro, altura e comprimento dos parafusos são adequados à TV que pretende utilizar. • O produto é adequado para suportar uma TV apenas com o peso e furo de fixação indicados. • Os parafusos fornecidos para fixar a TV ao suporte são adequados para a maioria das TVs presentes no mercado, mas podem não funcionar bem com o seu. Verifique se o diâmetro, altura e comprimento dos parafusos são adequados à TV que pretende utilizar. • O produto é adequado para suportar uma TV apenas com o peso e furo de fixação indicados. • Os parafusos fornecidos para fixar a TV ao suporte são adequados para a maioria das TVs presentes no mercado, mas podem não funcionar bem com o seu. Verifique se o diâmetro, altura e comprimento dos parafusos são adequados à TV que pretende utilizar. • O produto é adequado para suportar uma TV apenas com o peso e furo de fixação indicados. • Os parafusos fornecidos para fixar a TV ao suporte são adequados para a maioria das TVs presentes no mercado, mas podem não funcionar bem com o seu. Verifique se o diâmetro, altura e comprimento dos parafusos são adequados à TV que pretende utilizar. • O produto é adequado para suportar uma TV apenas com o peso e furo de fixação indicados. • Os parafusos fornecidos para fixar a TV ao suporte são adequados para a maioria das TVs presentes no mercado, mas podem não funcionar bem com o seu. Verifique se o diâmetro, altura e comprimento dos parafusos são adequados à TV que pretende utilizar. • O produto é adequado para suportar uma TV apenas com o peso e furo de fixação indicados. • Os parafusos fornecidos para fixar a TV ao suporte são adequados para a maioria das TVs presentes no mercado, mas podem não funcionar bem com o seu. Verifique se o diâmetro, altura e comprimento dos parafusos são adequados à TV que pretende utilizar. • O produto é adequado para suportar uma TV apenas com o peso e furo de fixação indicados. • Os parafusos fornecidos para fixar a TV ao suporte são adequados para a maioria das TVs presentes no mercado, mas podem não funcionar bem com o seu. Verifique se o diâmetro, altura e comprimento dos parafusos são adequados à TV que pretende utilizar. • O produto é adequado para suportar uma TV apenas com o peso e furo de fixação indicados. • Os parafusos fornecidos para fixar a TV ao suporte são adequados para a maioria das TVs presentes no mercado, mas podem não funcionar bem com o seu. Verifique se o diâmetro, altura e comprimento dos parafusos são adequados à TV que pretende utilizar. • O produto é adequado para suportar uma TV apenas com o peso e furo de fixação indicados. • Os parafusos fornecidos para fixar a TV ao suporte são adequados para a maioria das TVs presentes no mercado, mas podem não funcionar bem com o seu. Verifique se o diâmetro, altura e comprimento dos parafusos são adequados à TV que pretende utilizar. • O produto é adequado para suportar uma TV apenas com o peso e furo de fixação indicados. • Os parafusos fornecidos para fixar a TV ao suporte são adequados para a maioria das TVs presentes no mercado, mas podem não funcionar bem com o seu. Verifique se o diâmetro, altura e comprimento dos parafusos são adequados à TV que pretende utilizar. • O produto é adequado para suportar uma TV apenas com o peso e furo de fixação indicados. • Os parafusos fornecidos para fixar a TV ao suporte são adequados para a maioria das TVs presentes no mercado, mas podem não funcionar bem com o seu. Verifique se o diâmetro, altura e comprimento dos parafusos são adequados à TV que pretende utilizar. • O produto é adequado para suportar uma TV apenas com o peso e furo de fixação indicados. • Os parafusos fornecidos para fixar a TV ao suporte são adequados para a maioria das TVs presentes no mercado, mas podem não funcionar bem com o seu. Verifique se o diâmetro, altura e comprimento dos parafusos são adequados à TV que pretende utilizar. • O produto é adequado para suportar uma TV apenas com o peso e furo de fixação indicados. • Os parafusos fornecidos para fixar a TV ao suporte são adequados para a maioria das TVs presentes no mercado, mas podem não funcionar bem com o seu. Verifique se o diâmetro, altura e comprimento dos parafusos são adequados à TV que pretende utilizar. • O produto é adequado para suportar uma TV apenas com o peso e furo de fixação indicados. • Os parafusos fornecidos para fixar a TV ao suporte são adequados para a maioria das TVs presentes no mercado, mas podem não funcionar bem com o seu. Verifique se o diâmetro, altura e comprimento dos parafusos são adequados à TV que pretende utilizar. • O produto é adequado para suportar uma TV apenas com o peso e furo de fixação indicados. • Os parafusos fornecidos para fixar a TV ao suporte são adequados para a maioria das TVs presentes no mercado, mas podem não funcionar bem com o seu. Verifique se o diâmetro, altura e comprimento dos parafusos são adequados à TV que pretende utilizar. • O produto é adequado para suportar uma TV apenas com o peso e furo de fixação indicados. • Os parafusos fornecidos para fixar a TV ao suporte são adequados para a maioria das TVs presentes no mercado, mas podem não funcionar bem com o seu. Verifique se o diâmetro, altura e comprimento dos parafusos são adequados à TV que pretende utilizar. • O produto é adequado para suportar uma TV apenas com o peso e furo de fixação indicados. • Os parafusos fornecidos para fixar a TV ao suporte são adequados para a maioria das TVs presentes no mercado, mas podem não funcionar bem com o seu. Verifique se o diâmetro, altura e comprimento dos parafusos são adequados à TV que pretende utilizar. • O produto é adequado para suportar uma TV apenas com o peso e furo de fixação indicados. • Os parafusos fornecidos para fixar a TV ao suporte são adequados para a maioria das TVs presentes no mercado, mas podem não funcionar bem com o seu. Verifique se o diâmetro, altura e comprimento dos parafusos são adequados à TV que pretende utilizar. • O produto é adequado para suportar uma TV apenas com o peso e furo de fixação indicados. • Os parafusos fornecidos para fixar a TV ao suporte são adequados para a maioria das TVs presentes no mercado, mas podem não funcionar bem com o seu. Verifique se o diâmetro, altura e comprimento dos parafusos são adequados à TV que pretende utilizar. • O produto é adequado para suportar uma TV apenas com o peso e furo de fixação indicados. • Os parafusos fornecidos para fixar a TV ao suporte são adequados para a maioria das TVs presentes no mercado, mas podem não funcionar bem com o seu. Verifique se o diâmetro, altura e comprimento dos parafusos são adequados à TV que pretende utilizar. • O produto é adequado para suportar uma TV apenas com o peso e furo de fixação indicados. • Os parafusos fornecidos para fixar a TV ao suporte são adequados para a maioria das TVs presentes no mercado, mas podem não funcionar bem com o seu. Verifique se o diâmetro, altura e comprimento dos parafusos são adequados à TV que pretende utilizar. • O produto é adequado para suportar uma TV apenas com o peso e furo de fixação indicados. • Os parafusos fornecidos para fixar a TV ao suporte são adequados para a maioria das TVs presentes no mercado, mas podem não funcionar bem com o seu. Verifique se o diâmetro, altura e comprimento dos parafusos são adequados à TV que pretende utilizar. • O produto é adequado para suportar uma TV apenas com o peso e furo de fixação indicados. • Os parafusos fornecidos para fixar a TV ao suporte são adequados para a maioria das TVs presentes no mercado, mas podem não funcionar bem com o seu. Verifique se o diâmetro, altura e comprimento dos parafusos são adequados à TV que pretende utilizar. • O produto é adequado para suportar uma TV apenas com o peso e furo de fixação indicados. • Os parafusos fornecidos para fixar a TV ao suporte são adequados para a maioria das TVs presentes no mercado, mas podem não funcionar bem com o seu. Verifique se o diâmetro, altura e comprimento dos parafusos são adequados à TV que pretende utilizar. • O produto é adequado para suportar uma TV apenas com o peso e furo de fixação indicados. • Os parafusos fornecidos para fixar a TV ao suporte são adequados para a maioria das TVs presentes no mercado, mas podem não funcionar bem com o seu. Verifique se o diâmetro, altura e comprimento dos parafusos são adequados à TV que pretende utilizar. • O produto é adequado para suportar uma TV apenas com o peso e furo de fixação indicados. • Os parafusos fornecidos para fixar a TV ao suporte são adequados para a maioria das TVs presentes no mercado, mas podem não funcionar bem com o seu. Verifique se o diâmetro, altura e comprimento dos parafusos são adequados à TV que pretende utilizar. • O produto é adequado para suportar uma TV apenas com o peso e furo de fixação indicados. • Os paraf