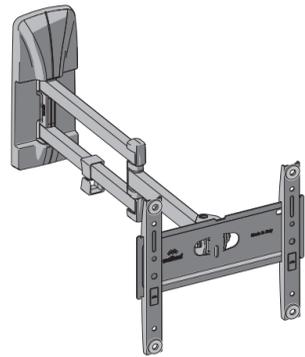




SLIMSTYLE PLUS 200 SDR



IT ISTRUZIONI DI MONTAGGIO
 FR INSTRUCTIONS DE MONTAGE
 EN MOUNTING INSTRUCTIONS
 DE MONTAGEANLEITUNG
 NL MONTAGEVOORSCHRIFT
 ES GUÍA DE MONTAJE
 PT INSTRUÇÕES DE MONTAGEM
 PL INSTRUKCJA MONTAŻU
 CZ NÁVOD K MONTÁŽI
 RO INSTRUCȚIUNI DE MONTARE
 HU SZERELÉSI ÚTMUTATÓ
 FI ASENNUSOHJEET
 SK NÁVOD NA MONTÁŽ
 SL NAVODILA ZA MONTAŽO
 MK ИНСТРУКЦИИ ЗА МОНТАЖА
 SQ UDHËZIME PËR MONTIMIN



Qualità certificata
 Certified quality

Meliconi S.p.A. - V. Minghetti, 10
 40057 Cadrano di Granarolo E. (BO) Italy
 www.meliconi.com e-mail: info@meliconi.com



IT Attrezzatura per montaggio **FR** Outils d'assemblage **EN** Assembly equipment **ES** Herramientas de montaje

IT Dati tecnici **FR** Caractéristiques techniques **EN** Technical data **ES** Datos técnicos

26" - 45" / 66 - 114 cm
 TV MAX 25 kg / 55 lbs
 200SDR 1,5 kg / 3.3 lbs

VESA Max 200 mm X Max 200 mm

53.5 cm / 21" / 26 cm / 10.3" / 43.5 cm / 17.1" / 24 cm / 9.4" / 6 cm / 2.4" / 5 mm

L7605005, L7560140, L3083015, L3667039, L7605028, L7097179, L4463521, L7097184, L4464221, L7097180, L3667053 (x2), L4459308 (x2)

T2 (x4), T1 (x4), 13 mm, 5 mm, 3, 4, 5 (x4), TV (x4)

***** IT Dado autobloccante, specifico per evitare slittamenti accidentali. Avvitare in maniera decisa, con gli appositi attrezzi, anche dopo aver avvertito la prima resistenza.
 FR Écrou autobloquant, conçu pour éviter tout desserrage accidentel. Serrez fermement, avec les outils appropriés, même après avoir perçu la première résistance.
 EN Self-locking nut, designed to prevent accidental loosening. Tighten firmly, with the correct tools, even after feeling the first resistance.
 ES Tuerca autobloqueante para evitar que se afloje. Enroscar a fondo con las herramientas específicas, incluso después de haber notado la resistencia inicial.

1:1 0 mm 10 20 30 40 50 60 70 80

T2 (x4) Ø8 L4468138
 T1 (x4) Ø5 x 50 L4468138

5 (x4) Ø8 x 20 x 2 L4500031

1 Ø8 x 110 L7950286

TV (x4) Ø8 x 30 L7950203, Ø6 x 16 L7950244, Ø4 x 16 L7950231, Ø4 x 14 x 2.8 L7001024

4 Ø6 * L3602036, 2 Ø8 * L3602024

3 Ø6 x 38.5 L7950287

1 TV (x4) Ø4, Ø6, Ø8

2 a, b, c, d
 X, Y, X+Y-3cm, 6 cm

cm + cm - 3cm = cm **

UP, TV, OK!

3, 4, 5

60 mm (2.4") / Ø 8 mm / max 12 mm (0.5")

Ø 2.5 mm / 60 mm (2.4") / max 12 mm (0.5")

X+Y-3 cm **

UP, TV, OK!

