



SINCE 1967
meliconi®

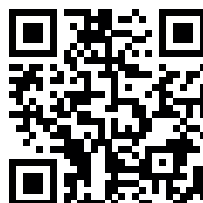
HP FLASH EVO

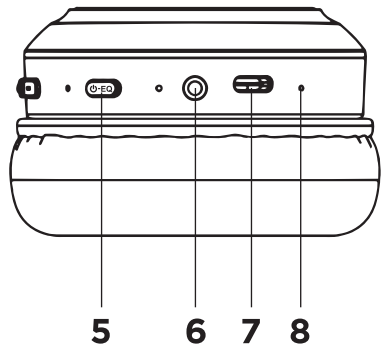
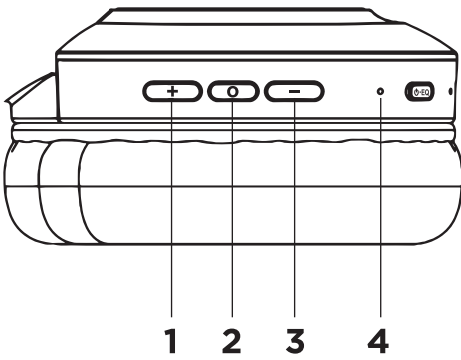
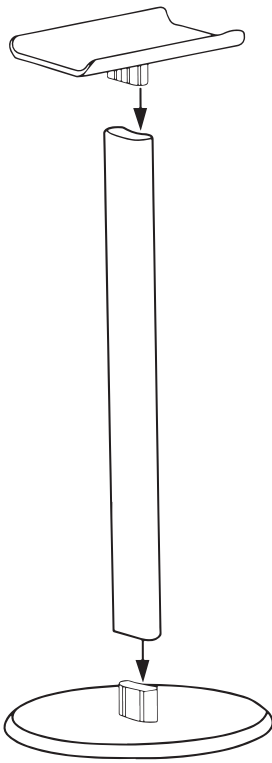
**BLUETOOTH TV
HEADPHONES**



IT Istruzioni d'uso	3
FR Mode d'emploi	7
ES Instrucciones de uso	11
EN Instruction manual	15
CZ Uživatelská příručka	19
SK Uživatelská příručka	23

Scan the Qrcode for instructions
in further languages





HP FLASH EVO

Grazie per aver acquistato un prodotto Meliconi

- | | |
|---|---|
| [1] Pulsante [VOLUME +] / brano successivo | [5] Pulsante di accensione ON - OFF / EQ |
| [2] Pulsante [Play/pause] / controllo chiamate | [6] Ingresso audio stereo 3,5mm (AUX-IN) |
| [3] Pulsante [VOLUME -] / brano precedente | [7] Presa di ricarica USB type C |
| [4] Spia a LED multicolore | [8] Microfono (MIC) |

Avvertenze di sicurezza importanti

ATTENZIONE! Il prodotto contiene batterie al Litio: le seguenti indicazioni servono ad evitare situazioni pericolose:

- Tenere il prodotto lontano da fonti di calore eccessivo (> 60°C): non gettare mai nel fuoco, non lasciare al sole in esposizione diretta, non lasciare nell'abitacolo di un'auto al sole;
- Tenere il prodotto lontano dall'acqua e dai liquidi in genere. Non immergere mai in acqua o liquidi;
- Non tentare mai di asciugare il prodotto riscaldandolo (per es. con asciugacapelli, forno, forno a microonde);
- Tenere lontano da bambini ed animali domestici. Il prodotto contiene parti piccole che potrebbero essere ingerite (pericolo di soffocamento);
- In caso di ingestione accidentale rivolgersi immediatamente ad un Medico/Pronto Soccorso per la rimozione;
- È vietato l'utilizzo del prodotto durante la guida di un veicolo; l'utilizzo dello stesso durante la guida può essere illegale in alcune zone/Paesi;
- Per la ricarica del prodotto utilizzare solo caricabatteria idonei ed omologati.

Attenzione

- Non aprire il prodotto e non tentare di sostituire le batterie;
- Non utilizzare un prodotto danneggiato;
- Se si dovesse avvertire odore di bruciato durante la ricarica, disconnettere il prodotto e contattare l'Assistenza;
- Se la batteria dovesse perdere liquido, rimuoverlo senza toccarlo direttamente con le mani (irritante e corrosivo), non utilizzare più il prodotto e contattare l'Assistenza;
- Il prodotto è dotato di un dispositivo di sicurezza che impedisce la ricarica della batteria se la temperatura ambiente esce dai limiti consentiti (temperatura troppo alta o troppo bassa). Assicurarsi che la temperatura rientri nei limiti di utilizzo per ricaricare il prodotto.
- Se il prodotto non dovesse essere utilizzato per molto tempo, ricaricare la batteria almeno ogni 6 mesi e tenere in luogo fresco e asciutto per evitare un eccessivo scaricamento delle batterie;
- Se la durata di utilizzo dopo la ricarica dovesse essere molto breve, significa che la batteria è esausta

Temperatura di utilizzo (°C)	0 - 45
Temperatura di ricarica (°C)	0 - 45



Sicurezza per l'udito

Per evitare possibili danni all'udito, non utilizzare le cuffie a volume elevato per lunghi periodi di tempo. In determinate circostanze occorre ridurre il volume o interrompere l'ascolto per evitare che il suono possa distrarre e/o coprire i rumori dell'ambiente circostante generando situazioni pericolose.

Contenuto della confezione

- | | |
|--|---|
| 1. Cuffia TV stereo HP FLASH EVO | 4. Sacchetto di velluto per custodire e trasportare la cuffia |
| 2. Cavo di ricarica (USB - USB type C) | 5. Cavo audio 3m (Jack 3,5mm) |
| 3. Supporto per cuffia | 6. Manuale d'uso |

Presentazione

Le cuffie TV wireless “HP FLASH EVO” consentono di:

- ascoltare la TV in cuffia senza fili
- passare automaticamente alla ricezione di una chiamata mentre ascoltate la TV
- ascoltare musica da smartphone / tablet / stereo dotati di tecnologia Bluetooth
- effettuare chiamate con il vostro smartphone senza utilizzare le mani (funzione hands-free)
- ascoltare la TV anche se la batteria si è scaricata oppure da sorgenti che non dispongono di interfaccia Bluetooth* (modalità con cavo audio).

Ricarica della batteria

ATTENZIONE: Durante la fase di ricarica della batteria non indossare le cuffie. Prima di utilizzare le cuffie effettuare una ricarica completa (circa 2h)

- Inserire il connettore USB tipo C del cavo in dotazione nella presa di ricarica USB-typeC [7]
- Inserire l'altra estremità del cavo USB in una porta USB disponibile di un caricabatterie omologato.
- Quando le cuffie sono in carica, la spia LED [4] rimane accesa fissa in colore rosso.
- Quando le cuffie sono completamente cariche, la spia LED [4] rimane accesa fissa in colore blu.
- Quando la batteria è quasi scarica e necessita di essere ricaricata si sentirà un tono sonoro di avviso in cuffia.

Associazione delle cuffie con il TV

1. Al primo utilizzo delle cuffie **HP FLASH EVO** con un TV dotato di tecnologia Bluetooth* è necessario effettuare l'operazione di Associazione. Premere il pulsante ON/OFF [5] per circa 3 secondi: il LED [4] comincerà a lampeggiare in modo alternato blu e rosso
2. Attivare la funzione di Ricerca Dispositivi Bluetooth* sul TV.
3. Sul TV verificare la lista dei dispositivi Bluetooth* trovati e cercare "**HP FLASH EVO**"
4. Seguire le istruzioni sullo schermo del TV per associarlo alle cuffie **HP FLASH EVO** (Controllare il manuale utente del TV per maggiori dettagli).
5. Una volta completata l'associazione, le cuffie si collegano automaticamente al TV se sono accese e si trovano all'interno della portata del suo Bluetooth* (circa 10 metri)

Associazione delle cuffie con il telefono cellulare

1. Al primo utilizzo delle cuffie **HP FLASH EVO** con un telefono Bluetooth* è necessario effettuare l'operazione di Associazione. Premere il pulsante ON/OFF [5] per circa 3 secondi: il LED [4] comincerà a lampeggiare in modo alternato blu e rosso.
2. Attivare la funzione di Ricerca Dispositivi Bluetooth* sul telefono. Verificare che il telefono abbia l'opzione di "visibile a tutti" attivata.
3. Sul telefono verificare la lista dei dispositivi Bluetooth* trovati e cercare "**HP FLASH EVO**"
4. Seguire le istruzioni sullo schermo del telefono per associarlo alle cuffie **HP FLASH EVO** (Controllare il manuale utente del telefono per maggiori dettagli)
5. Nel caso sia richiesta una password, inserire "0000" (4 volte zero, non necessaria per dispositivi recenti).
Una volta completata l'associazione, le cuffie si collegano automaticamente al telefono se sono accese e si trovano all'interno della portata del suo Bluetooth* (circa 10 metri)

Accensione e spegnimento delle cuffie (dopo la prima associazione)

1. Accendere le cuffie premendo il pulsante ON/OFF [5] per circa 3 secondi finché non si illumina il LED blu [4] (la cuffia emette il tono di accensione)
2. Spegnerle le cuffie premendo il pulsante ON/OFF [5] per circa 3 secondi finché il LED [4] si accende di rosso e poi si spegne (la cuffia emette il tono di spegnimento)

Modalità EQ

La cuffia è dotata di tre tipi di equalizzazione sonora (EQ):

1. Modalità Superbass;
2. Modalità Cinema;
3. Modalità Live;

Per cambiare modalità di equalizzazione è sufficiente fare clic sul pulsante [5] EQ; un tono sonoro conferma il passaggio alla modalità successiva

Utilizzo dei comandi di musica e chiamata

- **Controllo volume:** in modalità musica o conversazione, premere brevemente il pulsante VOLUME - **[3]** per diminuire il volume; per aumentare il volume, premere brevemente il pulsante VOLUME + **[1]** (un tono acuto informa che si è raggiunto il volume massimo).
- **Cambiare brano:** in modalità musica, premere e mantenere premuto per 2 secondi il pulsante VOLUME + **[1]** per passare al brano successivo, oppure premere e mantenere premuto per 2 secondi il pulsante VOLUME - **[2]** per passare a un brano precedente
- **Pause / Play:** in modalità musica, durante la riproduzione audio, premere brevemente il pulsante Play/Pause **[2]** per mettere in pausa, premere nuovamente per riprendere la riproduzione del brano corrente.
- **Risposta / interruzione chiamata:** Premere brevemente una volta il pulsante Play/Pause **[2]** per rispondere alle chiamate in ingresso o per terminare la conversazione
- **Rifiuto chiamata:** Premere e mantenere premuto per 2 secondi il pulsante Play/Pause **[2]** per rifiutare le chiamate in ingresso
- **Assistente Virtuale:** premere per circa tre secondi il pulsante Play/Pause **[2]**, al rilascio verrà richiamato l'assistente virtuale del proprio dispositivo: Siri (per i sistemi Apple) o Google Assistant (per i sistemi Android).
- **Ricomposizione ultimo numero:** premere due volte in sequenza veloce il pulsante Play/Pause **[2]** per ricomporre automaticamente l'ultimo numero di telefono che compare sul telefono collegato.

Ascolto TV (e musica) con cavo audio

- Inserire il cavo audio nella presa della cuffia AUX-IN **[6]** per ascoltare la TV utilizzando il cavo.
- **Attenzione:** all'inserimento del cavo audio nella presa AUX-IN tutte le funzioni Bluetooth® saranno automaticamente spente e disabilitati i controlli di volume, pausa e brano precedente/successivo.
- Questa modalità consente l'utilizzo della cuffia anche a batteria scarica.

Associazione a 2 dispositivi Bluetooth® contemporaneamente

- Le cuffie **HP FLASH EVO** possono essere associate a 2 dispositivi Bluetooth® contemporaneamente. Questa funzione è utile, per esempio, quando si è collegati a un TV e, al contempo, si vuole mantenere il proprio smartphone anch'esso connesso per ricevere le telefonate via Bluetooth®.

Procedere come segue:

- Effettuare l'associazione con il TV (v. paragrafo "Associazione delle cuffie con il TV")
- Spegnerle le cuffie **HP FLASH EVO**.
- Disattivare il Bluetooth del primo dispositivo.
- Riaccendere le cuffie **HP FLASH EVO**, in modalità ASSOCIAZIONE (v. paragrafo "Associazione delle cuffie con il telefono cellulare")
- Verificare che sia attivo il Bluetooth® sul secondo dispositivo da associare, quindi effettuare l'associazione anche del secondo dispositivo con le cuffie **HP FLASH EVO**.

Nota: allo spegnimento e successiva accensione dei dispositivi l'associazione automatica di **HP FLASH EVO** avverrà per **UN SOLO DISPOSITIVO**; il secondo dispositivo dovrà sempre essere aggiunto manualmente seguendo la procedura precedente.

Spia a LED

La spia a LED **[4]** fornisce un'utile indicazione dello stato di funzionamento delle cuffie attraverso il colore e la modalità di lampeggio.

SPIA LED	STATO
BLU/ROSSO ALTERNATI	Associazione Bluetooth: Le luci rossa e blu lampeggiano alternativamente
BLU LAMPEGGIANTE LENTO	Connessione ad un dispositivo / Riproduzione audio tramite Bluetooth: il LED blu lampeggia lentamente (ogni 5s)
ROSSO FISSO	Ricarica batteria in corso
BLU FISSO	Ricarica completata

Caratteristiche tecniche

Dimensione Driver	40mm
Impedenza Speaker	32Ω
Risposta in Frequenza	20Hz-20K Hz
Versione Bluetooth	V5.3
Frequenze Utilizzate	2.400GHz-2.4835 GHz
Range di trasmissione	fino a 10m (campo aperto)
Batteria	Ricaricabile, 3.7V, 400mAh, 1,48Wh
Carica Batteria	output DC 5V/500mA / PC USB
Tempo di Carica	2.5 ore
Durata Batteria	22 ore (*Nota1)
Peso	182g

Nota1: con batteria nuova, dopo ricarica completa, connessione Bluetooth®, in riproduzione continua a 25°C a volume medio

Note

Dichiarazione di Conformità

Il fabbricante, Meliconi S.p.A., dichiara che il tipo di apparecchiatura radio, Cuffia Bluetooth **HP FLASH EVO**, è conforme alla Direttiva 2014/53/EU (RED). Il testo completo della Dichiarazione di Conformità UE è disponibile al seguente indirizzo: www.meliconi.com/doc/hpflashevo

Smaltimento del prodotto



La Direttiva europea 2012/19/UE sui rifiuti di apparecchiature elettriche ed elettroniche (RAEE) prevede che questi apparecchi non debbano essere smaltiti nel normale flusso dei rifiuti solidi urbani, ma che vengano raccolti separatamente per ottimizzare il flusso di recupero e riciclaggio dei materiali che li compongono ed impedire potenziali danni per la salute e per l'ambiente dovuti alla presenza di sostanze potenzialmente pericolose. Il simbolo del bidone sbarrato è riportato su tutti i prodotti per ricordarlo. I rifiuti possono essere conferiti agli appositi centri di raccolta, oppure, possono essere consegnati gratuitamente al distributore dove è stata acquistata l'apparecchiatura all'atto di acquisto di una nuova equivalente. Per ulteriori informazioni sulla corretta dismissione di questi apparecchi ci si può rivolgere al servizio pubblico preposto. La rimozione delle batterie dal prodotto è ad opera del consorzio che si occuperà dello smaltimento del prodotto stesso.



Questo simbolo indica che il prodotto contiene batterie ricaricabili integrate soggette alla Direttiva europea 2013/56/EU e non può quindi essere smaltito insieme ai normali rifiuti domestici. Occorre conferire il prodotto presso un idoneo centro di raccolta differenziata oppure consegnarlo al rivenditore.

HP FLASH EVO

Nous vous remercions d'avoir choisi un produit de la marque Meliconi !

[1] Touche [VOLUME +] / permet de passer à la piste suivante.

[2] Touche [Play/pause] / utilisé pour mettre en pause ou reprendre la lecture, ainsi que pour répondre aux appels.

[3] Touche [VOLUME -] / permet de revenir à la piste précédente.

[4] Indicateur LED bicolore.

[5] Touche de mise sous tension - hors tension / EQ.

[6] Entrée audio stéréo Jack 3,5 mm (AUX-IN).

[7] Prise de charge USB-C.

[8] Microphone (MIC).

Avertissements de securite

ATTENTION ! Ce produit contient des batteries au lithium. Voici quelques informations importantes pour éviter les situations dangereuses :

- Éloignez le produit des sources de chaleur excessive (> 60°C). Ne le jetez jamais au feu, ne l'exposez pas directement au soleil et ne le laissez pas dans l'habitacle d'une voiture en plein soleil.
- Tenez le produit éloigné de l'eau et des liquides en général. Ne l'immergez jamais dans l'eau ou dans des liquides.
- N'essayez jamais de sécher le produit en le chauffant (par exemple avec un sèche-cheveux, un four traditionnel ou un four à micro-ondes).
- Faites attention aux petites pièces du produit qui pourraient être avalées (risque d'étouffement).
- En cas d'ingestion accidentelle, contactez immédiatement un médecin ou les services de premiers secours pour retirer le produit.
- L'utilisation du produit en conduisant un véhicule est strictement interdite. Dans certaines régions ou certains pays, l'utilisation du produit en conduisant peut être illégale.
- Utilisez uniquement des chargeurs de batterie appropriés et approuvés pour recharger le produit.

Attention

- Ne tentez pas d'ouvrir le produit ni de remplacer les piles.
- N'utilisez pas un produit endommagé.
- Si vous détectez une odeur de brûlé pendant la charge, débranchez le produit et A
- En cas de fuite de liquide de la batterie, ne le touchez pas directement avec les mains (car cela peut être irritant et corrosif). Cessez d'utiliser le produit et contactez le service après-vente.
- Le produit est équipé d'un dispositif de sécurité qui empêche la recharge de la batterie si la température ambiante est en dehors des limites autorisées (température trop élevée ou trop basse). Assurez-vous que la température est dans les limites d'utilisation lors de la recharge du produit.
- Si le produit n'est pas utilisé pendant une longue période, rechargez la batterie au moins tous les 6 mois et conservez-le dans un endroit frais et sec pour éviter une décharge excessive de la batterie.
- Si la durée d'utilisation après la recharge est très courte, cela signifie que la batterie est épuisée.

Température d'utilisation (°C)	0 - 45
Température de charge (°C)	0 - 45



Pour éviter d'éventuels dommages auditifs, il est important de ne pas écouter à un niveau sonore élevé pendant de longues périodes. Veuillez prendre les précautions suivantes : l'écoute à une puissance élevée augmente le risque de problèmes auditifs tels que la surdité temporaire ou permanente, les acouphènes (sifflements ou bourdonnements), la baisse de l'ouïe (hypoacousie) ou une amplification de la perception des sons, rendant certains sons gênants, insupportables voire douloureux (hyperacousie). Il est donc fortement recommandé de ne pas utiliser le casque à plein volume, de limiter le volume sonore et la durée d'écoute. Les dommages peuvent se produire dans l'oreille avant même que l'utilisateur ressente une douleur quelconque.

Contenu de l'emballage

1. Casque TV stéréo HP FLASH EVO
2. Câble de chargement (USB - USB-C)
3. Support pour casque TV
4. Housse pour ranger et transporter le casque
5. Câble audio Jack M/M 3.5mm d'une longueur de 3m
6. Manuel de l'utilisateur

Presentation

Le casque TV sans fil "HP Flash EVO" vous offre les fonctionnalités suivantes :

- Écouter la télévision sans fil
- Répondre automatiquement aux appels tout en écoutant la télévision
- Écouter de la musique à partir de smartphones, tablettes ou systèmes stéréo équipés de la technologie Bluetooth
- Passer des appels avec votre smartphone en mode mains libres
- **Écouter la télévision même lorsque la batterie est déchargée ou à partir de sources ne disposant pas de la technologie Bluetooth®** en utilisant le câble audio.

Chargement de la batterie

ATTENTION : Ne pas porter le casque sur soi pendant le chargement de la batterie.

- Avant la première utilisation, veuillez charger complètement le casque (environ 2 heures) :
- Insérez le connecteur USB-C du câble fourni dans la prise de charge USB-C **[7]**.
- Branchez l'autre extrémité du câble USB sur un port USB disponible d'un chargeur compatible (non fourni).
- Pendant la charge du casque, l'indicateur LED **[4]** reste allumé en rouge.
- Lorsqu'il est entièrement chargé, l'indicateur LED **[4]** reste allumé en bleu.
- Si la batterie est faible et nécessite une recharge, un avertissement sonore retentit dans le casque.

Jumelage du casque avec le téléviseur

1. Pour la première utilisation du casque **HP FLASH EVO** avec un téléviseur compatible Bluetooth®, vous devez effectuer la procédure de jumelage suivante :
2. Accédez au menu Bluetooth® de votre téléviseur.
3. Appuyez sur la touche ON/OFF **[5]** pendant environ 3 secondes : la LED **[4]** commence à clignoter alternativement en bleu et en rouge.
4. Activez la fonction de recherche de périphériques Bluetooth® sur le téléviseur.
5. Vérifiez la liste des périphériques Bluetooth® détectés sur le téléviseur et recherchez **"HP FLASH EVO"**.
6. Suivez les instructions affichées à l'écran du téléviseur pour associer le casque **HP FLASH EVO** (consultez le manuel d'utilisation du téléviseur pour plus de détails). Une fois le jumelage terminé, le casque se connectera automatiquement au téléviseur lorsqu'il est allumé et à portée de connexion Bluetooth® (environ 10 mètres).

Jumelage du casque avec votre smartphone

1. Lors de la première utilisation du casque **HP FLASH EVO** avec un téléphone Bluetooth®, vous devez effectuer la procédure de couplage suivante :
2. Appuyez sur la touche ON/OFF **[5]** pendant environ 3 secondes : la LED **[4]** commence à clignoter alternativement en bleu et en rouge.
3. Activez la fonction de recherche de périphériques Bluetooth® sur votre smartphone. Assurez-vous que l'option "visible par tous" est activée sur votre smartphone.
4. Consultez la liste des périphériques Bluetooth® détectés sur votre smartphone et recherchez **"HP FLASH EVO"**.
5. Suivez les instructions affichées sur l'écran de votre smartphone pour associer le casque **HP FLASH EVO** (veuillez consulter le manuel d'utilisation de votre téléphone pour plus de détails).
6. Si un mot de passe est requis, entrez **"0000"** (quatre zéros) (non nécessaire pour les appareils récents).
7. Une fois l'appairage terminé, le casque se connectera automatiquement à votre smartphone lorsqu'il est allumé et à portée Bluetooth® (environ 10 mètres).

Allumage et extinction du casque (après l'avoir jumelé)

Une fois que le casque est apparié avec l'appareil, il se connectera automatiquement.

1. Pour allumer le casque, maintenez enfoncée la touche ON/OFF **[5]** pendant environ 3 secondes jusqu'à ce que la LED bleue **[4]** s'allume (le casque émet un bip sonore indiquant qu'il est allumé).
2. Pour éteindre le casque, maintenez enfoncée la touche ON/OFF **[5]** pendant environ 3 secondes jusqu'à ce que la LED **[4]** s'allume en rouge, puis s'éteigne (le casque émet une tonalité d'arrêt indiquant qu'il est éteint).

Mode EQ

Le casque est équipé de trois modes d'égalisation sonore (EQ) :

1. Mode Superbass ;
2. Mode Cinéma ;
3. Mode Live.

*Pour changer de mode EQ, il suffit d'appuyer sur la touche EQ **[5]** ; un signal sonore confirmera le passage au mode suivant.*

Utilisation des commandes de musique et d'appel

- **Contrôle du volume** : en mode musique ou conversation, appuyez brièvement sur la touche VOLUME - **[3]** pour diminuer le volume ; pour augmenter le volume, appuyez brièvement sur la touche VOLUME + **[1]** (un son aigu indique que le volume maximum a été atteint).
- **Changement de piste** : en mode musique, appuyez sur la touche VOLUME + **[1]** pendant 2 secondes pour passer à la piste suivante, ou appuyez sur la touche VOLUME - **[2]** pendant 2 secondes pour revenir à la piste précédente.
- **Pause / Lecture** : en mode musique, pendant la lecture audio, appuyez brièvement sur la touche Lecture/Pause **[2]** pour mettre en pause ; appuyez à nouveau pour reprendre la lecture de la piste en cours.
- **Réponse / Fin d'appel** : appuyez brièvement sur la touche Lecture/Pause **[2]** pour répondre aux appels entrants ou pour mettre fin à la conversation.
- **Rejet des appels** : appuyez sur la touche Lecture/Pause **[2]** pendant 2 secondes pour rejeter les appels entrants.
- **Assistant virtuel** : appuyez sur la touche Lecture/Pause **[2]** pendant environ trois secondes ; une fois relâché, l'assistant virtuel de votre appareil (Siri pour les systèmes Apple ou Google Assistant pour les systèmes Android) sera activé.
- **Composition du dernier numéro** : appuyez deux fois sur la touche Lecture/Pause **[2]** afin de composer automatiquement le dernier numéro affiché sur votre téléphone connecté.

Écoute de la télévision (et de la musique) avec le câble audio

- Branchez le câble audio dans la prise casque AUX-IN **[6]** pour écouter la télévision à l'aide du câble. **Attention** : Lorsque le câble audio est connecté à la prise AUX-IN, toutes les fonctions Bluetooth® sont automatiquement désactivées, et les commandes de volume, de pause et de changement de piste ne fonctionnent pas. Ce mode vous permet d'utiliser le casque même lorsque la batterie est déchargée.

Jumelage à 2 appareils bluetooth® simultanément :

- Le casque **HP FLASH EVO** peut être couplée à deux appareils Bluetooth® simultanément. Cette fonction est pratique lorsque vous souhaitez rester connecté à la fois à un téléviseur et à votre smartphone pour recevoir des appels via Bluetooth®.

Voici la procédure :

- Appairez le casque avec le téléviseur (voir la section "Jumelage du casque avec le téléviseur").
- Éteignez le casque **HP FLASH EVO**.
- Désactivez le Bluetooth du premier appareil.
- Rallumez le casque **HP FLASH EVO** en mode APPAIRAGE (voir section " Jumelage du casque avec votre smartphone").
- Assurez-vous que le Bluetooth® est activé sur le deuxième appareil à jumeler, puis appairez également ce deuxième appareil avec le casque **HP FLASH EVO**.

Remarque : Lorsque les appareils sont éteints puis rallumés, l'appairage automatique du casque **HP FLASH EVO** ne se fait que pour UN SEUL APPAREIL. Le deuxième appareil doit toujours être ajouté manuellement en suivant la procédure ci-dessus.

Temoin lumineux led

Le voyant LED **[4]** fournit des indications utiles sur l'état de fonctionnement du casque en fonction de sa couleur et de son mode de clignotement.

VOYANT LED	ÉTAT
ALTERNANCE BLEU/ ROUGE	Appairage Bluetooth® en cours. Les lumières rouge et bleue clignotent alternativement.
CLIGNOTEMENT LENT BLEU	Connexion à un appareil / Lecture audio via Bluetooth®. La LED bleue clignote lentement toutes les 5 secondes
FIXE ROUGE	La batterie est en cours de chargement
FIXE BLEU	Le chargement de la batterie est terminé

Caractéristiques techniques

Dimension des haut-parleurs	40mm
Impédance des haut-parleurs	32Ω
Réponse en fréquence	20Hz-20KHz
Version Bluetooth®	V5.3
Fréquences utilisées	2.400GHz-2.4835 GHz
Portée de transmission sans fil	Jusqu'à 10 mètres en champ libre
Batterie rechargeable	3.7V, 400mAh, 1,48Wh
Sortie de charge de la batterie	DC 5V/500mA / PC USB
Temps de charge	2,5 heures
Autonomie de la batterie	22 heures*
Poids	182g

*Avec une batterie neuve, après une charge complète, une connexion Bluetooth® et une lecture audio continue à 25 °C avec un volume moyen.

Note

Déclaration de conformité

Le fabricant, Meliconi S.p.A., déclare que le modèle d'oreillette Bluetooth **HP FLASH EVO** est conforme à la directive 2014/53/UE (RED). Le texte intégral de la déclaration de conformité de l'UE est disponible sur le site web suivant : www.meliconi.com/doc/hpflashevo

Recyclage du produit



Pour en savoir plus : www.quefairedemesdechets.fr

HP FLASH EVO

¡Gracias por comprar un producto Meliconi!

- [1] Botón [VOLUME +] / pista siguiente
- [2] Botón [Play/pause] / control de llamada
- [3] Botón [VOLUME -] / pista anterior
- [4] Indicador LED multicolor

- [5] Botón de encendido / apagado / ecualizador
- [6] Entrada de audio estéreo de 3,5 mm (AUX-IN)
- [7] Toma de carga USB tipo C
- [8] Micrófono (MIC)

Advertencias de seguridad

PELIGRO El producto contiene pilas de litio: la siguiente información es para evitar situaciones peligrosas:

- Mantenga el producto alejado de fuentes de calor excesivo (> 60°C): no lo arroje nunca al fuego, no lo deje expuesto a la luz solar directa, no lo deje en el habitáculo de un coche al sol;
- Mantenga el producto alejado del agua y los líquidos en general. Nunca lo sumerja en agua o líquidos;
- Nunca intente secar el producto calentándolo (por ejemplo, con un secador de pelo, horno, microondas);
- Mantener alejado de niños y animales domésticos, el producto contiene piezas pequeñas que podrían ser tragadas (peligro de asfixia);
- En caso de ingestión accidental, póngase inmediatamente en contacto con un médico / primeros auxilios para su eliminación;
- Está prohibido utilizar el producto mientras se conduce un vehículo; el uso del producto mientras se conduce puede ser ilegal en algunas zonas/países;
- Utilice únicamente cargadores de batería adecuados y aprobados para cargar el producto.

Atención

- No abra el producto ni intente cambiar las pilas;
- No utilice un producto dañado;
- Si detecta olor a quemado durante la carga, desconecte el producto y póngase en contacto con el Servicio Técnico;
- Si la batería pierde líquido, retírelo sin tocarlo directamente con las manos (irritante y corrosivo), no utilice más el producto y póngase en contacto con el Servicio Técnico;
- El producto está equipado con un dispositivo de seguridad que impide la recarga de la batería si la temperatura ambiente está fuera de los límites permitidos (temperatura demasiado alta o demasiado baja). Asegúrese de que la temperatura está dentro de los límites de uso cuando recargue el producto.
- Si el producto no se va a utilizar durante mucho tiempo, recargue la batería al menos cada 6 meses y guárdela en un lugar fresco y seco para evitar una descarga excesiva de la batería;
- Si la duración de uso tras la recarga es muy corta, significa que la batería está agotada.

Temperatura de uso (°C)	0 - 45
Temperatura de carga (°C)	0 - 45



Seguridad auditiva

Para evitar posibles daños auditivos, no utilice los auriculares a un volumen alto durante largos periodos de tiempo. En determinadas circunstancias, deberá reducir el volumen o dejar de escuchar para evitar que el sonido distraiga y/o enmascare el ruido ambiente y cree situaciones de peligro.

Contenido del paquete

1. Auriculares estéreo para TV HP FLASH EVO
2. Cable de carga (USB - USB tipo C)
3. Soporte para auriculares
4. Bolsa de terciopelo para guardar y transportar los auriculares
5. Cable de audio de 3 m (Jack 3,5 mm)
6. Manual del usuario

Presentación

Los auriculares inalámbricos para TV "HP FLASH EVO" te permiten:

- escuchar la televisión sin cables
- pasar automáticamente a recibir una llamada mientras escucha la TV
- escuchar música desde smartphones/tablets/estereos equipados con tecnología Bluetooth®
- hacer llamadas con el smartphone sin utilizar las manos (función manos libres)
- escuchar la televisión aunque se haya agotado la batería o desde fuentes que no dispongan de interfaz Bluetooth® (modo cable de audio).

Carga de la batería

ADVERTENCIA: No utilice el auricular mientras se carga la batería.

Cargue los auriculares por completo (aprox. 2 h) antes de utilizarlos.

- Inserte el conector USB tipo C del cable suministrado en la toma de carga USB tipo C [7].
- Enchufa el otro extremo del cable USB en un puerto USB disponible de un cargador homologado.
- Cuando el auricular se está cargando, el indicador LED [4] permanece encendido en rojo.
- Cuando el auricular está completamente cargado, el indicador LED [4] permanece iluminado en azul.
- Cuando la batería esté baja y necesite recargarse, se oirá un tono de aviso en el auricular.

Emparejar el auricular con el televisor

1. La primera vez que utilice los auriculares **HP FLASH EVO** con un televisor habilitado para Bluetooth® deberá realizar la operación de emparejamiento. Pulse el botón ON/OFF [5] durante unos 3 segundos: el LED [4] empezará a parpadear en azul y rojo alternativamente.
2. Active la función de Búsqueda de Dispositivos Bluetooth® en el televisor.
3. En el televisor, compruebe la lista de dispositivos Bluetooth® encontrados y busca "**HP FLASH EVO**".
4. Sigue las instrucciones que aparecen en la pantalla del televisor para emparejarlo con los auriculares **HP FLASH EVO** (consulta el manual de usuario del televisor para obtener más información).
5. Una vez completado el emparejamiento, el auricular se conectará automáticamente al televisor si está encendido y dentro del alcance de su Bluetooth® (aproximadamente 10 metros)

Emparejar los auriculares con el teléfono móvil

1. Cuando utilice los auriculares **HP FLASH EVO** con un teléfono Bluetooth® por primera vez, deberá realizar la operación de emparejamiento. 1. Pulse el botón ON/OFF [5] durante unos 3 segundos: el LED [4] empezará a parpadear en azul y rojo alternativamente.
2. Active la función de búsqueda de dispositivos Bluetooth® en su teléfono. Compruebe que su teléfono tiene activada la opción "visible para todos".
3. En tu teléfono comprueba la lista de dispositivos Bluetooth® encontrados y busca "**HP FLASH EVO**".
4. Sigue las instrucciones que aparecen en la pantalla de tu teléfono para emparejarlo con los auriculares **HP FLASH EVO** (Consulta el manual de usuario de tu teléfono para más detalles).
5. Si se requiere una contraseña, introduce "0000" (4 veces cero, no es necesario para dispositivos recientes).
6. Una vez finalizado el emparejamiento, el auricular se conectará automáticamente a tu teléfono si está encendido y se encuentra dentro de su alcance Bluetooth® (aproximadamente 10 metros)

Encendido y apagado del auricular (después del primer emparejamiento)

1. Encienda el auricular pulsando el botón ON/OFF [5] durante aprox. 3 segundos hasta que se encienda el LED azul [4] (el auricular emite un pitido)
2. Apague el auricular pulsando el botón ON/OFF [5] durante aproximadamente 3 segundos hasta que el LED [4] se ilumine en rojo y luego se apague (el auricular emite el tono de "apagado")

Modo EQ

Los auriculares están equipados con tres tipos de ecualización del sonido (EQ):

1. Modo Graves;
2. Modo Pop;
3. Modo Vocal

Para cambiar el modo EQ, basta con pulsar el botón [5] EQ; un tono audible confirma el cambio al modo siguiente

Uso de los controles de música y llamada

- **Control del volumen:** en modo música o conversación, pulse brevemente el botón VOLUMEN - **[3]** para bajar el volumen; para subirlo, pulse brevemente el botón VOLUMEN + **[1]** (un tono agudo le informa de que ha alcanzado el volumen máximo).
- **Cambiar de pista:** en modo música, mantén pulsado el botón VOLUMEN + **[1]** durante 2 segundos para saltar a la pista siguiente, o mantén pulsado el botón VOLUMEN - **[2]** durante 2 segundos para saltar a una pista anterior.
- **Pausa / Reproducir:** En modo música, durante la reproducción de audio, pulsa brevemente el botón Reproducir/Pausa **[2]** para hacer una pausa, púlsalo de nuevo para reanudar la reproducción de la pista actual.
- **Responder / Finalizar llamadas:** Pulse brevemente el botón Reproducir/Pausa **[2]** una vez para responder a las llamadas entrantes o finalizar la conversación.
- **Rechazo de llamadas:** Mantén pulsado el botón Reproducir/Pausa **[2]** durante 2 segundos para rechazar las llamadas entrantes.
- **Asistente virtual:** Pulse el botón Reproducir/Pausa **[2]** durante unos tres segundos, al soltarlo se llamará al asistente virtual de su dispositivo: Siri (para sistemas Apple) o Google Assistant (para sistemas Android)
- **Rellamada del último número:** Pulsa el botón Reproducir/Pausa **[2]** dos veces en rápida sucesión para volver a marcar automáticamente el último número de teléfono mostrado en el teléfono conectado.

Escuchar la TV (y música) con el cable de audio

- Enchufa el cable de audio en la toma AUX-IN **[6]** para escuchar la televisión con el cable.
- **Atención:** Al introducir el cable de audio en la toma AUX-IN, todas las funciones Bluetooth® se desactivarán automáticamente y los controles de volumen, pausa y pista anterior/siguiente se desactivarán.
- Este modo permite utilizar los auriculares incluso cuando la batería está agotada.

Emparejamiento con 2 dispositivos Bluetooth® al mismo tiempo

- Los auriculares **HP FLASH EVO** pueden emparejarse con 2 dispositivos Bluetooth® al mismo tiempo. Esta función es útil, por ejemplo, cuando estás conectado a un televisor y, al mismo tiempo, quieres mantener tu smartphone también conectado para recibir llamadas telefónicas a través de Bluetooth®.

Proceda del siguiente modo:

- Empareja el auricular con el televisor (consulta el apartado "Emparejar el auricular con el televisor").
- Apaga el auricular **HP FLASH EVO**
- Desactiva el Bluetooth del primer dispositivo
- Vuelve a encender el auricular **HP FLASH EVO** en modo PAIRING (ver sección "Emparejar el auricular con el teléfono móvil")
- Comprueba que Bluetooth® está activo en el segundo dispositivo a emparejar, entonces empareja también el segundo dispositivo con el auricular **HP FLASH EVO**.

Nota: cuando los dispositivos se apagan y luego se encienden, el emparejamiento automático del **HP FLASH EVO** tendrá lugar **SÓLO** para **UN DISPOSITIVO**; el segundo dispositivo debe añadirse siempre manualmente siguiendo el procedimiento anterior.

Indicador luminoso LED

El indicador LED **[4]** proporciona una indicación útil del estado de funcionamiento del auricular a través de su color y modo de parpadeo.

LUZ LED	STADO
AZUL/ROJO ALTERNATIVO	Emparejamiento Bluetooth®: Las luces roja y azul parpadean alternativamente
AZUL PARPADEO LENTO	Conexión a un dispositivo / Reproducción de audio a través de Bluetooth®: El LED azul parpadea lentamente (cada 5s)
ROJO FIJO	Carga de la batería en curso
AZUL FIJO	Carga completada

Especificaciones técnicas

Tamaño del transductor	40mm
Impedancia del altavoz	32Ω
Respuesta en frecuencia	20Hz-20K Hz
Versión Bluetooth	V5.3
Frecuencias utilizadas	2.400GHz-2.4835 GHz
Alcance de transmisión	hasta 10m (campo abierto)
Batería recargable	3.7V, 400mAh, 1.48Wh
Salida de carga de la batería	output DC 5V/500mA / PC USB
Tiempo de carga	2.5 horas
Duración de la batería	22 horas (*Nota1)
Peso	182g

Nota1: Con batería nueva, tras carga completa, conexión Bluetooth®, reproducción continua a 25°C a volumen medio.

Notas

Declaración de conformidad

El fabricante, Meliconi S.p.A., declara que el tipo de equipo de radio, Auricular Bluetooth **HP FLASH EVO**, es conforme a la Directiva 2014/53/UE (RED). El texto completo de la Declaración de Conformidad UE está disponible en la siguiente dirección: www.meliconi.com/doc/hpflashevo

Eliminación del producto



La Directiva Europea 2012/19/UE sobre Residuos de Aparatos Eléctricos y Electrónicos (RAEE) exige que este equipo no se elimine en el flujo normal de residuos sólidos urbanos, sino que se recoja por separado para optimizar la recuperación y el reciclaje de los materiales que lo componen y evitar posibles daños a la salud y al medio ambiente debido a la presencia de sustancias potencialmente peligrosas. El símbolo del contenedor tachado aparece en todos los productos a modo de recordatorio. Los residuos pueden llevarse a los centros de recogida adecuados o entregarse gratuitamente al distribuidor donde se adquirió el equipo al comprar uno nuevo equivalente. Para más información sobre la correcta eliminación de estos aparatos, póngase en contacto con el servicio público correspondiente. La retirada de las pilas del producto es responsabilidad del consorcio que va a desechar el producto.



Este símbolo indica que el producto contiene pilas recargables incorporadas sujetas a la Directiva Europea 2013/56/UE y, por lo tanto, no puede desecharse con los residuos domésticos normales. El producto debe desecharse en un punto de recogida adecuado o entregarse al minorista.

HP FLASH EVO

Thank you for purchasing a Meliconi product!

- | | |
|---|--|
| [1] [VOLUME +] button / next track | [5] Power ON - OFF / EQ button |
| [2] [Play/pause] button / call control | [6] 3.5mm stereo audio input (AUX-IN) |
| [3] [VOLUME -] button / previous track | [7] USB type C charging socket |
| [4] Multicoloured LED indicator | [8] Microphone (MIC) |

Safety Warnings

CAUTION! The product contains lithium batteries: the following information is to avoid dangerous situations:

- Keep the product away from sources of excessive heat (> 60°C): never throw into fire, do not leave in direct sunlight, do not leave in the passenger compartment of a car in the sun;
- Keep the product away from water and liquids in general. Never immerse in water or liquids;
- Never attempt to dry the product by heating (e.g. with a hair dryer, oven, microwave oven);
- Keep away from children and pets. the product contains small parts which could be swallowed (danger of suffocation);
- In the event of accidental ingestion, immediately contact a doctor/ first aid station for removal;
- It is prohibited to use the product while driving a vehicle; use of the product while driving may be illegal in some areas/countries;
- Only use suitable and approved battery chargers to charge the product.

Attention

- Do not open the product or attempt to replace batteries;
- Do not use a damaged product;
- If a burning smell is detected during charging, disconnect the product and contact Service;
- If the battery should leak liquid, remove it without touching it directly with your hands (irritant and corrosive), do not use the product any more and contact Service;
- The product is equipped with a safety device that prevents the battery from being recharged if the ambient temperature is outside the permitted limits (temperature too high or too low). Make sure that the temperature is within the limits of use when recharging the product.
- If the product will not be used for a long time, recharge the battery at least every 6 months and keep it in a cool, dry place to prevent excessive battery discharge;
- If the duration of use after recharging is very short, it means that the battery is exhausted.

Usage temperature (°C)	0 - 45
Charging temperature (°C)	0 - 45



Hearing Safety

To avoid possible hearing damage, do not use the headset at high volume for long periods of time. Under certain circumstances, you should reduce the volume or stop listening to prevent the sound from distracting and/or masking ambient noise, leading to dangerous situations.

Package Contents

- | | |
|--------------------------------------|--|
| 1. HP FLASH EVO stereo TV headset | 4. Velvet bag for storing and transporting the headset |
| 2. Charging cable (USB - USB type C) | 5. 3m audio cable (Jack 3.5mm) |
| 3. Headphone stand | 6. User manual |

Presentation

The “**HP FLASH EVO**” wireless TV headset allows you to:

- listen to TV wirelessly
- automatically switch to receive a call while listening to TV
- listen to music from smartphones/tablets/stereos equipped with Bluetooth technology
- make calls with your smartphone without using your hands (hands-free function)
- listen to the TV even if the battery has run out or from sources that do not have a Bluetooth® interface (audio cable mode).

Charging the battery

CAUTION: Do not wear the headset while charging the battery

Before using the headset, recharge it fully (approx. 2h)

- Insert the USB type C connector of the supplied cable into the USB-typeC charging socket [7].
- Plug the other end of the USB cable into an available USB port of an approved charger.
- When the headset is charging, the LED indicator [4] remains solidly lit in red.
- When the headset is fully charged, the LED indicator [4] remains lit solid blue.
- When the battery is low and needs recharging, an audible warning tone will be heard in the headset.

Pairing the headset with the TV

1. The first time you use the **HP FLASH EVO** headset with a Bluetooth® -enabled TV you need to perform the Pairing operation. Press the ON/OFF button [5] for about 3 seconds: the LED [4] will start flashing blue and red alternately.
2. Activate the Bluetooth® Device Search function on the TV.
3. On the TV, check the list of Bluetooth® devices found and search for “**HP FLASH EVO**”.
4. Follow the instructions on the TV’s screen to pair it with the **HP FLASH EVO** headset (Check the TV’s user manual for more details)
5. Once pairing is complete, the headset will automatically connect to the TV if it is turned on and within range of its Bluetooth® (approximately 10 metres)

Pairing the headset with your mobile phone

1. When using the **HP FLASH EVO** headset with a Bluetooth® phone for the first time, you must perform the Pairing operation. Press the ON/OFF button [5] for about 3 seconds: the LED [4] will start flashing blue and red alternately.
2. Activate the Bluetooth® Device Search function on your phone. Check that your phone has the “visible to all” option activated.
3. On your phone check the list of Bluetooth® devices found and search for “**HP FLASH EVO**”.
4. Follow the instructions on your phone’s screen to pair it with the **HP FLASH EVO** headset (Check your phone’s user manual for more details)
5. If a password is required, enter “0000” (4 times zero, not necessary for recent devices).
6. Once pairing is complete, the headset will automatically connect to your phone if it is turned on and is within its Bluetooth® range (approximately 10 metres)

Turning the headset on and off (after first pairing)

1. Turn the headset on by pressing the ON/OFF button [5] for approx. 3 seconds until the blue LED [4] lights up (headset beeps)
2. Turn the headset off by pressing the ON/OFF [5] button for approximately 3 seconds until the LED [4] lights up red and then turns off (headset emits the off tone)

EQ Mode

The headphone is equipped with three types of sound equalisation (EQ):

1. Bass mode;
2. Pop Mode;
3. Vocal Mode

To change the EQ mode, simply click the [5] EQ button; an audible tone confirms the change to the next mode

Using the music and call controls

- **Volume control:** in music or talk mode, briefly press the VOLUME - [3] button to decrease the volume; to increase the volume, briefly press the VOLUME + [1] button (a high-pitched tone informs you that you have reached maximum volume).
- **Change track:** in music mode, press and hold the VOLUME + [1] button for 2 seconds to skip to the next track, or press and hold the VOLUME - [2] button for 2 seconds to skip to a previous track
- **Pause / Play:** In music mode, during audio playback, briefly press the Play/Pause [2] button to pause, press again to resume playback of the current track.
- **Answer / End calls:** Briefly press the Play/Pause [2] button once to answer incoming calls or to end the conversation
- **Call Rejection:** Press and hold the Play/Pause button [2] for 2 seconds to reject incoming calls
- **Virtual Assistant:** Press the Play/Pause button [2] for about three seconds, when released the virtual assistant of your device will be called: Siri (for Apple systems) or Google Assistant (for Android systems)
- **Last Number Redial:** Press the Play/Pause [2] button twice in rapid sequence to redial the last number.

Listening to TV (and music) with audio cable

- Plug the audio cable into the AUX-IN headphone socket [6] to listen to TV using the cable.
- **Attention:** When inserting the audio cable into the AUX-IN socket all Bluetooth® functions will be automatically switched off and the volume, pause and previous/next track controls disabled.
- This mode allows the headset to be used even when the battery is flat.

Pairing to 2 Bluetooth® devices simultaneously

- The **HP FLASH EVO** headset can be paired with 2 Bluetooth® devices at the same time. This function is useful, for example, when you are connected to a TV and, at the same time, you want to keep your smartphone also connected to receive phone calls via Bluetooth®.

Proceed as follows:

- Pair the headset with the TV (see section "Pairing the headset with the TV")
- Switch off the **HP FLASH EVO** headset
- Deactivate the Bluetooth of the first device
- Switch the **HP FLASH EVO** headset back on in PAIRING mode (see section "Pairing the headset with your mobile phone")
- Check that Bluetooth® is active on the second device to be paired, then pair the second device with the **HP FLASH EVO** headset as well.

Note: when the devices are switched off and then on, the automatic pairing of the **HP FLASH EVO** will take place for **ONE DEVICE ONLY**; the second device must always be added manually following the previous procedure.

LED Indicator Light

The LED indicator [4] provides a useful indication of the headset's operating status through its colour and flashing mode.

LED LAMP	STATUS
BLUE/RED ALTERNATING	Bluetooth® pairing: Red and blue lights flash alternately
BLUE SLOW FLASHING	Connecting to a device / Audio playback via Bluetooth®: Blue LED flashes slowly (every 5s)
RED STEADY	Battery charging in progress
BLUE STEADY	Charging completed

Technical specifications

Driver Size	40mm
Speaker Impedance	32Ω
Frequency Response	20Hz-20K Hz
Bluetooth version	V5.3
Frequencies Used	2.400GHz-2.4835 GHz
Transmission range	up to 10m (open field)
Rechargeable Battery	3.7V, 400mAh, 1.48Wh
Battery Charging	output DC 5V/500mA / PC USB
Charging time	2.5 hours
Battery Life	22 hours (* Note1)
Weight	182g

Note1: with new battery, after full charge, Bluetooth® connection, continuous playback at 25°C at medium volume

Notes

Declaration of Conformity

The manufacturer, Meliconi S.p.A., declares that the type of radio equipment, Bluetooth Headset **HP Flash EVO**, is in conformity with the Directive 2014/53/EU (RED). The full text of the EU Declaration of Conformity is available at the following address: www.meliconi.com/doc/hpflashevo

Smaltimento del prodotto



The European Directive 2012/19/EU on Waste Electrical and Electronic Equipment (WEEE) requires that this equipment should not be disposed of in the normal municipal solid waste stream, but should be collected separately in order to optimise the recovery and recycling of its constituent materials and to prevent potential damage to health and the environment due to the presence of potentially hazardous substances. The crossed-out bin symbol is displayed on all products as a reminder. The waste can be taken to the appropriate collection centres, or it can be handed over free of charge to the distributor where the equipment was purchased when purchasing a new equivalent. For further information on the correct disposal of these appliances, please contact the relevant public service department. The removal of batteries from the product is the responsibility of the consortium that will dispose of the product.



This symbol indicates that the product contains built-in rechargeable batteries subject to European Directive 2013/56/EU and therefore cannot be disposed of with normal household waste. The product must be disposed of at an appropriate collection point or handed over to the retailer.

HP FLASH EVO

Děkujeme, že jste si zakoupili produkt Meliconi

Tlačítko **[1]** [VOLUME +] / další skladba
[2] Tlačítko [Play/pause] / ovládání hovoru
[3] Tlačítko [VOLUME -] / předchozí skladba
[4] Vícebarevný LED indikátor

[5] Tlačítko zapnutí - vypnutí / tlačítko ekvalizéru
[6] 3,5mm stereofonní audio vstup (AUX-IN)
[7] Nabíjecí zásuvka USB typu C
[8] Mikrofon (MIC)

Bezpečnostní upozornění

POZOR! Výrobek obsahuje lithiové baterie: následující informace slouží k předcházení nebezpečným situacím:

- Výrobek uchovávejte mimo dosah zdrojů nadměrného tepla (> 60 °C): nikdy nevhazujte do ohně, nenechávejte na přímém slunci, nenechávejte v prostoru pro cestující v autě na slunci;
- Výrobek uchovávejte mimo dosah vody a kapalin obecně. Nikdy neponořujte výrobek do vody nebo kapalin;
- Nikdy se nepokoušejte výrobek sušit zahříváním (např. fénem, troubou, mikrovlnnou troubou);
- Výrobek obsahuje malé části, které by mohly být spolknuty (nebezpečí udušení);
- V případě náhodného požití ihned kontaktujte lékaře / stanici první pomoci za účelem odstranění;
- Je zakázáno používat výrobek při řízení vozidla; používání výrobku při řízení může být v některých oblastech/zemích nezákonné;

Pozor

- Neotevírejte výrobek ani se nepokoušejte vyměnit baterie;
- Nepoužívejte poškozený výrobek;
- Pokud se během nabíjení objeví zápach spáleniny, odpojte výrobek a kontaktujte servis;
- Pokud by z baterie vytekla tekutina, odstraňte ji, aniž byste se jí přímo dotýkali rukama (dráždí a způsobuje korozi), výrobek dále nepoužívejte a kontaktujte servis;
- Výrobek je vybaven bezpečnostním zařízením, které zabraňuje dobíjení baterie, pokud je okolní teplota mimo povolené limity (příliš vysoká nebo příliš nízká teplota). Při dobíjení výrobku se ujistěte, že teplota je v mezích použití.
- Pokud výrobek nebudete delší dobu používat, dobíjejte baterii nejméně jednou za 6 měsíců a uchovávejte ji na chladném a suchém místě, abyste zabránili nadměrnému vybití baterie;
- Pokud je doba používání po dobití velmi krátká, znamená to, že je baterie vybitá.

Teplota používání (°C)	0 - 45
Teplota nabíjení (°C)	0 - 45



Bezpečnost sluchu

Abyste předešli možnému poškození sluchu, nepoužívejte náhlavní soupravu dlouhodobě při vysoké hlasitosti. Za určitých okolností byste měli snížit hlasitost nebo přestat poslouchat, aby zvuk nerozptyloval a/nebo nezakrýval okolní hluk a nevytvářel nebezpečné situace.

Obsah balení

1. Stereofonní televizní náhlavní souprava HP FLASH EVO
2. Nabíjecí kabel (USB - USB typ C)
3. Držák sluchátek
4. Sametový sáček pro uložení a přepravu náhlavní soupravy
5. 3m audiokabel (Jack 3,5 mm)
6. Uživatelská příručka

Prezentace

Bezdrátová televizní náhlavní souprava "HP FLASH EVO" umožňuje:

- poslouchat televizi bezdrátově
- automaticky přepnout na příjem hovoru během poslechu televizoru
- poslouchat hudbu ze smartphonů/tabletů/stereosystémů vybavených technologií Bluetooth
- uskutečňovat hovory s chytrým telefonem bez použití rukou (funkce hands-free)
- poslouchat televizi, i když se vybitje baterie, nebo ze zdrojů, které nemají rozhraní Bluetooth® (režim audiokabelu).

Nabíjení baterie

VAROVÁNÍ: Během nabíjení baterie nenoste náhlavní soupravu.

Před použitím náhlavní soupravy ji plně nabijte (přibližně 2 h).

- Zasuňte konektor USB typu C dodaného kabelu do nabíjecí zásuvky USB typu C **[7]**.

- Druhý konec kabelu USB zapojte do volného portu USB schválené nabíječky.

- Když se náhlavní souprava nabíjí, indikátor LED **[4]** zůstává trvale červeně rozsvícený.

- Když je náhlavní souprava plně nabitá, indikátor LED **[4]** zůstane trvale svítit modře.

- Když je baterie vybitá a je třeba ji dobít, ozve se ve sluchátkách zvukový výstražný tón.

Párování náhlavní soupravy s televizorem

1. Při prvním použití náhlavní soupravy **HP FLASH EVO** s televizorem podporujícím technologii Bluetooth® je třeba provést operaci Párování. 2. Stiskněte tlačítko ON/OFF **[5]** na dobu přibližně 3 sekund: kontrolka LED **[4]** začne střídavě blikat modře a červeně.

2. Aktivujte funkci vyhledávání zařízení Bluetooth® na televizoru.

3. Na televizoru zkontrolujte seznam nalezených zařízení Bluetooth® a vyhledejte zařízení "**HP FLASH EVO**".

4. Podle pokynů na obrazovce televizoru proveďte párování s náhlavní soupravou **HP FLASH EVO** (další podrobnosti naleznete v uživatelské příručce televizoru).

5. Po dokončení párování se náhlavní souprava automaticky připojí k televizoru, pokud je zapnutý a v dosahu jeho Bluetooth® (přibližně 10 metrů).

Párování náhlavní soupravy s mobilním telefonem

1. Při prvním použití náhlavní soupravy **HP FLASH EVO** s telefonem Bluetooth® musíte provést operaci Párování. 2. Stiskněte tlačítko ON/OFF **[5]** na dobu přibližně 3 sekund: kontrolka LED **[4]** začne střídavě blikat modře a červeně.

2. Aktivujte funkci vyhledávání zařízení Bluetooth® v telefonu. Zkontrolujte, zda je v telefonu aktivována možnost "viditelné pro všechny".

3. V telefonu zkontrolujte seznam nalezených zařízení Bluetooth® a vyhledejte "**HP FLASH EVO**".

4. Podle pokynů na obrazovce telefonu jej spárujte s náhlavní soupravou **HP FLASH EVO** (další podrobnosti naleznete v uživatelské příručce k telefonu).

5. Pokud je vyžadováno heslo, zadejte "**0000**" (4krát nula, u novějších zařízení není nutné).

6. Po dokončení párování se náhlavní souprava automaticky připojí k telefonu, pokud je zapnutý a nachází se v dosahu Bluetooth® (přibližně 10 metrů).

Zapnutí a vypnutí náhlavní soupravy (po prvním párování)

1. Zapněte náhlavní soupravu stisknutím tlačítka ON/OFF **[5]** na dobu přibližně 3 sekund, dokud se nerozsvítí modrá kontrolka **[4]** (náhlavní souprava vydá zvukový signál).

2. Vypněte náhlavní soupravu stisknutím tlačítka ON/OFF **[5]** na přibližně 3 sekundy, dokud se LED dioda **[4]** nerozsvítí červeně a poté se nevypne (náhlavní souprava vydá tón "vypnuto").

Režim EQ

Sluchátka jsou vybavena třemi typy vyrovnávání zvuku (EQ):

1. Režim basů;
2. Režim pop;
3. Režim vokálů

*Chcete-li změnit režim EQ, jednoduše klikněte na tlačítko **[5]** EQ; změnu na další režim potvrdí zvukový signál.*

Používání ovládacích prvků hudby a volání

- **Ovládání hlasitosti:** v režimu hudby nebo hovoru krátce stiskněte tlačítko VOLUME - **[3]** pro snížení hlasitosti; pro zvýšení hlasitosti krátce stiskněte tlačítko VOLUME + **[1]** (o dosažení maximální hlasitosti vás informuje vysoký tón).
- **Změna skladby:** v hudebním režimu stisknutím a podržením tlačítka VOLUME + **[1]** po dobu 2 sekund přeskočíte na další skladbu nebo stisknutím a podržením tlačítka VOLUME - **[2]** po dobu 2 sekund přeskočíte na předchozí skladbu.
- **Pozastavení / přehrávání:** V hudebním režimu během přehrávání zvuku krátce stiskněte tlačítko Play/Pause **[2]** pro pozastavení, dalším stisknutím obnovíte přehrávání aktuální skladby.
- **Přijímání/ukončování hovorů:** Krátkým stisknutím tlačítka Play/Pause **[2]** jednou přijmete příchozí hovor nebo hovor ukončíte.
- **Odmítnutí hovoru:** Stisknutím a podržením tlačítka Play/Pause **[2]** po dobu 2 sekund odmítnete příchozí hovor.
- **Virtuální asistent:** Stiskněte tlačítko Play/Pause **[2]** na přibližně tři sekundy, po uvolnění se vyvolá virtuální asistent vašeho zařízení: Siri (pro systémy Apple) nebo Google Assistant (pro systémy Android).
- **Opětovné vytočení posledního čísla:** Stiskněte dvakrát po sobě tlačítko Play/Pause **[2]** pro automatické opětovné vytočení posledního telefonního čísla zobrazeného na připojeném telefonu.

Poslech televize (a hudby) pomocí audio kabelu

- Zapojte audiokabel do zdíčky pro sluchátka AUX-IN **[6]** a poslouchejte televizi pomocí kabelu.
- **Pozor:** Po zasunutí audiokabelu do zásuvky AUX-IN se automaticky vypnou všechny funkce Bluetooth® a deaktivuje se ovládání hlasitosti, pauzy a předchozí/následující skladby.
- Tento režim umožňuje používat náhlavní soupravu, i když je baterie vybitá.

Párování se 2 zařízeními Bluetooth® současně

- Náhlavní soupravu **HP FLASH EVO** lze spárovat se 2 zařízeními Bluetooth® současně. Tato funkce je užitečná například v případě, že jste připojeni k televizoru a zároveň chcete mít připojený i chytrý telefon, abyste mohli přijímat telefonní hovory prostřednictvím Bluetooth®.

Postupujte následujícím způsobem:

- Spárujte náhlavní soupravu s televizorem (viz část "Párování náhlavní soupravy s televizorem").
- Vypněte náhlavní soupravu **HP FLASH EVO**.
- Deaktivujte Bluetooth prvního zařízení
- Znovu zapněte náhlavní soupravu **HP FLASH EVO** v režimu PÁROVÁNÍ (viz část "Párování náhlavní soupravy s mobilním telefonem").
- Zkontrolujte, zda je na druhém zařízení, které chcete spárovat, aktivní Bluetooth®, a poté spárujte i druhé zařízení s náhlavní soupravou **HP FLASH EVO**.

Poznámka: při vypnutí a následném zapnutí zařízení proběhne automatické párování s náhlavní soupravou **HP FLASH EVO** POUZE pro JEDNO ZAŘÍZENÍ; druhé zařízení je vždy nutné přidat ručně podle předchozího postupu.

Indikátor LED

Indikátor LED **[4]** poskytuje užitečnou indikaci provozního stavu náhlavní soupravy prostřednictvím své barvy a režimu blikání.

KONTROLKA LED	STAV
BLUE/RED STŘÍDAVĚ PÁROVÁNÍ	Bluetooth®: Červená a modrá kontrolka střídavě blikají.
MODRÁ POMALÉ BLIKÁNÍ	Připojení k zařízení / Přehrávání zvuku přes Bluetooth®: Modrá LED dioda pomalu bliká (každých 5 s).
ČERVENÁ TRVALE	Probíhá nabíjení baterie
MODRÁ TRVALE	Nabíjení dokončeno

Technické specifikace

Velikost ovladače	40mm
Impedance reproduktoru	32Ω
Frekvenční odezva	20Hz-20K Hz
Verze Bluetooth	V5.3
Použité frekvence	2.400GHz-2.4835 GHz
Přenosový dosah	až 10 m (otevřené pole)
Dobíjecí baterie	3.7V, 400mAh, 1.48Wh
Výstup pro nabíjení baterie	output DC 5V/500mA / PC USB
Doba nabíjení	2.5 hodiny
Výdrž baterie	22 hodin (*Poznámka1)
Hmotnost	182g

Poznámka1: S novou baterií, po úplném nabití, připojení Bluetooth®, nepřetržité přehrávání při 25 °C a střední hlasitosti.

Poznámky

Prohlášení o shodě

Výrobce, společnost Meliconi S.p.A., prohlašuje, že typ rádiového zařízení, náhlavní souprava Bluetooth **HP FLASH EVO**, je ve shodě se směrnicí 2014/53/EU (RED). Úplné znění EU prohlášení o shodě je k dispozici na následující adrese: www.meliconi.com/doc/hpflashevo

Smaltimento del prodotto



Evropská směrnice 2012/19/EU o odpadních elektrických a elektronických zařízeních (OEEZ) vyžaduje, aby toto zařízení nebylo likvidováno v běžném proudu tuhého komunálního odpadu, ale aby bylo sbíráno odděleně s cílem optimalizovat využití a recyklaci materiálů, z nichž je složeno, a zabránit možnému poškození zdraví a životního prostředí v důsledku přítomnosti potenciálně nebezpečných látek. Jako upozornění je na všech výrobcích zobrazen symbol přeškrtnutého koše. Odpad lze odevzdat v příslušných sběrných střediscích nebo jej lze při nákupu nového ekvivalentu bezplatně odevzdat distributorovi, u kterého bylo zařízení zakoupeno. Další informace o správné likvidaci těchto spotřebičů získáte na příslušném oddělení veřejných služeb. Za odstranění baterií z výrobku odpovídá konsorcium, které bude výrobek likvidovat.



Tento symbol označuje, že výrobek obsahuje vestavěné dobíjecí baterie, které podléhají evropské směrnici 2013/56/EU, a proto je nelze likvidovat společně s běžným domovním odpadem. Výrobek musí být zlikvidován na příslušném sběrném místě nebo předán prodejci.

HP FLASH EVO

Ďakujeme, že ste si zakúpili výrobok Meliconi

[1] Tlačidlo [VOLUME +] / ďalšia skladba

[2] Tlačidlo [Play/pause] / ovládanie hovoru

[3] Tlačidlo [VOLUME -] / predchádzajúca skladba

[4] Viacfarebný LED indikátor

[5] Zapnutie - vypnutie napájania / tlačidlo EQ

[6] 3,5 mm stereo audio vstup (AUX-IN)

[7] Nabíjacia zásuvka USB typu C

[8] Mikrofón (MIC)

Bezpečnostné upozornenia

POZOR! Výrobok obsahuje lítiové batérie: nasledujúce informácie slúžia na predchádzanie nebezpečným situáciám:

- Výrobok uchovávajte mimo dosahu zdrojov nadmerného tepla (> 60 °C): nikdy nevhadzujte do ohňa, nenechávajte na priamom slnečnom svetle, nenechávajte v priestore pre cestujúcich v aute na slnku;
- Výrobok uchovávajte mimo dosahu vody a tekutín všeobecne. Nikdy neponárajte výrobok do vody alebo tekutín;
- Nikdy sa nepokúšajte výrobok sušiť zahrievaním (napr. fénom, rúrou, mikrovlnnou rúrou);
- Výrobok obsahuje malé časti, ktoré by sa mohli prehltnúť (nebezpečenstvo udusenía);
- V prípade náhodného požitia okamžite kontaktujte lekára/príslušnú lekársku službu prvej pomoci za účelom odstránenia;
- Je zakázané používať výrobok počas vedenia vozidla; používanie výrobku počas vedenia vozidla môže byť v niektorých oblastiach/krajinách nezákonné;
- Na nabíjanie výrobku používajte len vhodné a schválené nabíjačky batérií.

Pozor

- Neotvárajte výrobok ani sa nepokúšajte vymeniť batérie;
- Nepoužívajte poškodený výrobok;
- Ak sa počas nabíjania objaví zápach horenia, odpojte výrobok a kontaktujte servis;
- Ak by z batérie vytekla kvapalina, odstráňte ju bez priameho dotyku rukami (dráždi a spôsobuje koróziu), výrobok ďalej nepoužívajte a kontaktujte servis;
- Výrobok je vybavený bezpečnostným zariadením, ktoré zabraňuje nabíjaniu batérie, ak je teplota okolia mimo povolených limitov (príliš vysoká alebo príliš nízka teplota). Pri dobíjaní výrobku sa uistite, že teplota je v rámci povolených limitov.
- Ak sa výrobok nebude dlhší čas používať, batériu dobíjajte aspoň každých 6 mesiacov a uchovávajte ju na chladnom a suchom mieste, aby ste zabránili nadmernému vybitiu batérie;
- Ak je doba používania po dobíí veľmi krátka, znamená to, že batéria je vybitá.

Teplota používania (°C)	0 - 45
Teplota nabíjania (°C)	0 - 45



Bezpečnosť sluchu

Aby ste predišli možnému poškodeniu sluchu, nepoužívajte náhlavnú súpravu dlhodobo pri vysokej hlasitosti. Za určitých okolností by ste mali znížiť hlasitosť alebo prestať počúvať, aby zvuk nerozptyľoval a/alebo nezakrýval okolitý hluk, čo by viedlo k nebezpečným situáciám.

Obsah balenia

1. Stereo náhlavná súprava HP FLASH EVO pre TV
2. Nabíjací kábel (USB - USB typ C)
3. Držiak na slúchadlá
4. Zamatové vrecko na uloženie a prepravu náhlavnej súpravy
5. 3 m audio kábel (Jack 3,5 mm)
6. Používateľská príručka

Prezentácia

Bezdrôtový televízny headset "HP FLASH EVO" vám umožňuje:

- počúvať televíziu bezdrôtovo
- automaticky prepnúť na príjem hovoru počas počúvania televízie
- počúvať hudbu zo smartfónov/tabletov/stereosystémov vybavených technológiou Bluetooth
- uskutočňovať hovory so smartfónom bez použitia rúk (funkcia hands-free)
- počúvať televízor, aj keď sa vybitá batéria, alebo zo zdrojov, ktoré nemajú rozhranie Bluetooth® (režim zvukového kábla).

Nabíjanie batérie

UPOZORNENIE: Počas nabíjania batérie nenoste náhlavnú súpravu

- Pred použitím náhlavnej súpravy ju úplne nabite (približne 2 h)
- Zasuňte konektor USB typu C dodaného kábla do nabijacej zásuvky USB typu C [7].
- Druhý koniec kábla USB zapojte do voľného portu USB schválenej nabíjačky.
- Keď sa náhlavná súprava nabíja, LED indikátor [4] zostane trvale svietiť na červeno.
- Keď je náhlavná súprava úplne nabitá, LED indikátor [4] zostane svietiť trvale na modro.
- Keď je batéria vybitá a je potrebné ju dobiť, v náhlavnej súprave sa ozve zvukový výstražný signál.

Spáročovanie náhlavnej súpravy s televízorom

1. Pri prvom použití náhlavnej súpravy **HP FLASH EVO** s televízorom podporujúcim technológiu Bluetooth® musíte vykonať operáciu Párovanie. Stlačte tlačidlo ON/OFF [5] na približne 3 sekúnd: kontrolka LED [4] začne striedavo blikať modrou a červenou farbou.
2. Aktivujte funkciu vyhľadávania zariadení Bluetooth® na televízore.
3. Na televízore skontrolujte zoznam nájdených zariadení Bluetooth® a vyhľadajte zariadenie "**HP FLASH EVO**".
4. Podľa pokynov na obrazovke televízora ho spáročíte s náhlavnou súpravou **HP FLASH EVO** (ďalšie podrobnosti nájdete v používateľskej príručke televízora).
5. Po dokončení páročovania sa náhlavná súprava automaticky pripojí k televízoru, ak je zapnutý a v dosahu jeho rozhrania Bluetooth® (približne 10 metrov).

Spáročovanie náhlavnej súpravy s mobilným telefónom

1. Pri prvom použití náhlavnej súpravy **HP FLASH EVO** s telefónom Bluetooth® musíte vykonať operáciu Párovanie. Stlačte tlačidlo ON/OFF [5] na približne 3 sekúnd: kontrolka [4] začne striedavo blikať modrou a červenou farbou.
2. Aktivujte funkciu vyhľadávania zariadení Bluetooth® na telefóne. Skontrolujte, či je v telefóne aktivovaná možnosť "viditeľné pre všetkých".
3. V telefóne skontrolujte zoznam nájdených zariadení Bluetooth® a vyhľadajte "**HP FLASH EVO**".
4. Podľa pokynov na obrazovke telefónu ho spáročíte s náhlavnou súpravou **HP FLASH EVO** (ďalšie podrobnosti nájdete v používateľskej príručke telefónu).
5. Ak sa vyžaduje heslo, zadajte "**0000**" (4-krát nula, nie je potrebné pre nedávne zariadenia).
6. Po dokončení páročovania sa náhlavná súprava automaticky pripojí k telefónu, ak je zapnutý a nachádza sa v dosahu Bluetooth® (približne 10 metrov).

Zapnutie a vypnutie náhlavnej súpravy (po prvom spáročovaní)

1. Zapnite náhlavnú súpravu stlačením tlačidla ON/OFF [5] na približne 3 sekundy, kým sa nerozsvieti modrá kontrolka [4] (náhlavná súprava vydá zvukový signál).
2. Vypnite náhlavnú súpravu stlačením tlačidla ON/OFF [5] na približne 3 sekundy, kým sa LED dióda [4] nerozsvieti na červeno a potom sa vypne (náhlavná súprava vydá tón "vypnuté").

Režim EQ

Slúchadlá sú vybavené tromi typmi vyrovnávania zvuku (EQ):

1. Režim basov;
2. Režim pop;
3. Režim vokálu

Ak chcete zmeniť režim EQ, jednoducho kliknite na tlačidlo [5] EQ; zvukový signál potvrdí zmenu na ďalší režim

Používanie ovládacích prvkov hudby a hovoru

- **Ovládanie hlasitosti:** v režime hudby alebo hovoru krátkym stlačením tlačidla VOLUME - **[3]** znížte hlasitosť; ak chcete zvýšiť hlasitosť, krátko stlačte tlačidlo VOLUME + **[1]** (vysoký tón vás informuje, že ste dosiahli maximálnu hlasitosť).
- **Zmena skladby:** v hudobnom režime stlačením a podržaním tlačidla VOLUME + **[1]** na 2 sekundy preskočíte na nasledujúcu skladbu alebo stlačením a podržaním tlačidla VOLUME - **[2]** na 2 sekundy preskočíte na predchádzajúcu skladbu.
- **Pozastavenie/prehrávanie:** V režime hudby počas prehrávania zvuku krátko stlačte tlačidlo Prehrávanie/Pozastavenie **[2]**, čím pozastavíte prehrávanie, opätovným stlačením obnovíte prehrávanie aktuálnej skladby.
- **Prijatie/ukončenie hovoru:** Krátkym stlačením tlačidla Play/Pause **[2]** jedenkrát prijmete prichádzajúci hovor alebo ukončíte konverzáciu.
- **Odmietnutie hovoru:** Stlačením a podržaním tlačidla Play/Pause **[2]** na 2 sekundy odmietnete prichádzajúce hovory.
- **Virtuálny asistent:** Stlačte tlačidlo Play/Pause **[2]** na približne tri sekundy, po uvoľnení sa vyvolá virtuálny asistent vášho zariadenia: Siri (pre systémy Apple) alebo Google Assistant (pre systémy Android)
- **Opätovné vytočenie posledného čísla:** Stlačením tlačidla Play/Pause **[2]** dvakrát v rýchлом slede automaticky opätovne vytočíte posledné telefónne číslo zobrazené na pripojenom telefóne.

Počúvanie televízie (a hudby) pomocou audio kábla

- Zapojte audio kábel do zásuvky AUX-IN pre slúchadlá **[6]** a počúvajte TV pomocou kábla.
- **Pozor:** Po zasunutí audio kábla do zásuvky AUX-IN sa automaticky vypnú všetky funkcie Bluetooth® a deaktivuje sa ovládanie hlasitosti, pauzy a predchádzajúcej/nasledujúcej skladby.
- Tento režim umožňuje používať náhlavnú súpravu aj vtedy, keď je batéria vybitá.

Párovanie s 2 zariadeniami Bluetooth® súčasne

- Náhlavnú súpravu **HP FLASH EVO** možno spárovať s 2 zariadeniami Bluetooth® súčasne. Táto funkcia je užitočná napríklad vtedy, keď ste pripojení k televízoru a zároveň chcete mať pripojený aj svoj smartfón, aby ste mohli prijímať telefónne hovory cez Bluetooth®.

Postupujte nasledovne:

- Spárujte náhlavnú súpravu s televízorom (pozri časť "Spárovanie náhlavnej súpravy s televízorom").
- Vypnite náhlavnú súpravu **HP FLASH EVO**
- Deaktivujte Bluetooth prvého zariadenia
- Opäť zapnite náhlavnú súpravu **HP FLASH EVO** v režime PÁROVANIA (pozri časť "Párovanie náhlavnej súpravy s mobilným telefónom")
- Skontrolujte, či je na druhom spárovanom zariadení aktívne rozhranie Bluetooth®, a potom spárujte aj druhé zariadenie s náhlavnou súpravou **HP FLASH EVO**.

Poznámka: pri vypnutí a následnom zapnutí zariadení sa automatické párovanie náhlavnej súpravy **HP FLASH EVO** uskutoční iba pre JEDNO ZARIADENIE; druhé zariadenie sa musí vždy pridať manuálne podľa predchádzajúceho postupu.

Indikátor LED

Indikátor LED **[4]** poskytuje užitočnú indikáciu prevádzkového stavu slúchadiel prostredníctvom svojej farby a režimu blikania.

KONTROLKA LED	STAV
BLUE/RED STRIEDAVÉ PÁROVANIE	Bluetooth®: Červená a modrá kontrolka striedavo blikajú.
MODRÁ POMALÉ BLIKANIE	Pripojenie k zariadeniu / Prehrávanie zvuku cez Bluetooth®: Modrá LED dióda bliká pomaly (každých 5 s).
ČERVENÁ STÁLA	Prebieha nabíjanie batérie
MODRÁ STÁLA	Nabíjanie ukončené

Technické špecifikácie

Velkosť ovládača	40mm
Impedancia reproduktora	32Ω
Frekvenčná odozva	20Hz-20K Hz
Verzia Bluetooth	V5.3
Použitie frekvencie	2.400GHz-2.4835 GHz
Prenosový rozsah	do 10 m (otvorené pole)
Nabíjateľná batéria	3.7V, 400mAh, 1.48Wh
Výstup nabíjania batérie	output DC 5V/500mA / PC USB
Čas nabíjania	2.5 hodiny
Výdrž batérie	22 hodín (*Poznámka1)
Hmotnosť	182g

Poznámka1: S novou batériou, po úplnom nabití, pripojenie Bluetooth®, nepretržité prehrávanie pri 25 °C pri strednej hlasitosti

Poznámky

Vyhlasenie o zhode

Výrobca, spoločnosť Meliconi S.p.A., vyhlasuje, že typ rádiového zariadenia, náhlavná súprava Bluetooth **HP FLASH EVO**, je v súlade so smernicou 2014/53/EÚ (RED).Úplné znenie EÚ vyhlásenia o zhode je k dispozícii na tejto adrese: www.meliconi.com/doc/hpflashevo

Smaltimento del prodotto



Európska smernica 2012/19/EÚ o odpade z elektrických a elektronických zariadení (OEEZ) vyžaduje, aby sa toto zariadenie nevyhadzovalo do bežného prúdu tuhého komunálneho odpadu, ale aby sa zbieralo oddelene s cieľom optimalizovať zhodnocovanie a recykláciu materiálov, z ktorých je zložené, a predchádzať možnému poškodeniu zdravia a životného prostredia v dôsledku prítomnosti potenciálne nebezpečných látok. Symbol preškrtnutého odpadkového koša je zobrazený na všetkých výrobkoch ako upozornenie. Odpad možno odovzdať do príslušných zberných stredísk alebo ho možno bezplatne odovzdať distribútorovi, u ktorého bolo zariadenie zakúpené pri kúpe nového ekvivalentu. Ďalšie informácie o správnej likvidácii týchto zariadení získate na príslušnom oddelení verejných služieb. Za odstránenie batérií z výrobku je zodpovedné konzorcium, ktoré bude výrobok likvidovať.



Tento symbol označuje, že výrobok obsahuje zabudované nabíjateľné batérie, ktoré podliehajú európskej smernici 2013/56/EÚ, a preto ich nemožno likvidovať spolu s bežným domovým odpadom. Výrobok sa musí zlikvidovať na príslušnom zbernom mieste alebo odovzdať predajcovi.

CE



MELICONI S.p.A. - Via Minghetti, 10
40057 CADRIANO DI GRANAROLO EMILIA - BOLOGNA - ITALY
www.meliconi.com e-mail: info@meliconi.com

06-2023