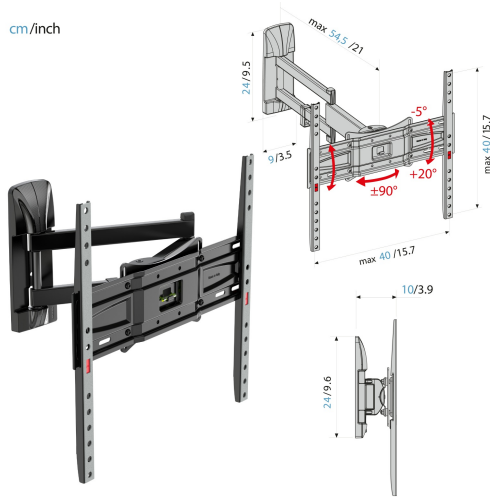


cm/inch



GS DR400 PLUS FB

Code : 480928

Type : produit

Attribute set : Supports

Produit > Marketing

Infos générales

Désignation	GS DR400 PLUS FB
Code article	480928
EAN	8006023324415
Marque	MELICONI

Description produit

Description courte	GS DR400 PLUS - Support TV inclinable et orientable, compatible avec les TV de 40" à 65"
Description longue	<p>Support TV inclinable et orientable très grand angle avec double bras de déport pour TV de 40" à 65" (102 à 165 cm)</p> <p>VESA 200/300/400</p> <p>Poids maximum supporté : 40 KG</p> <p>Orientation : +/- 90° - Inclinaison : -5°/+10°</p> <p>Le pivot autostable par friction permet un réglage manuel, sans effort et sans outil de l'inclinaison du TV.</p> <p>Support ultra-mince : distance entre le mur et la TV comprise entre 10 cm et 54,5 cm</p> <p>Protection TV en mousse : la mousse de haute qualité (EVA) offre une protection optimale pour le TV. Elle amortit la pression lors du montage, évite le contact avec le châssis du TV et absorbe les vibrations sonores.</p> <p>Fastblock : système innovant, facile, sûr et rapide d'installation du TV sur le support. Installez le TV en 2 étapes : vissez les crémaillères à l'arrière de votre TV, puis accrochez l'ensemble à la platine.</p> <p>Easy Fix Up & Down : système de repositionnement complet du TV après installation qui permet d'ajuster la hauteur & l'horizontalité du TV afin qu'il soit parfaitement parallèle au sol.</p> <p>Livré prémonté</p> <p>Installation simple et rapide</p> <p>Chevilles FISCHER incluses</p> <p>Visserie TV et niveau à bulle inclus</p> <p>Garantie 10 ans</p> <p>Fabriqué en Italie</p>

Les + produit

Plus produit 1	Easy Fix Up & Down : système de repositionnement complet du TV après installation qui permet d'ajuster la hauteur & l'horizontalité du TV afin qu'il soit parfaitement parallèle au sol.
Plus produit 2	Protection TV en mousse : la mousse de haute qualité (EVA) offre une protection optimale pour le TV. Elle amortit la pression lors du montage, évite le contact avec le châssis du TV et absorbe les vibrations sonores.
Plus produit 3	Support ultra-mince : distance entre le mur et la TV comprise entre 9 cm et 54 cm

Spécificités produits

Couleur	Noir
Matériaux	Acier ABS
Pays de fabrication	Italie

Caractéristiques techniques

Taille d'écran TV	40 à 65" (102 à 165 cm)
VESA	200/300/400
Inclinaison	-5°/+10°
Orientation	+/-90°
Poids max supporté (kg)	40
Distance minimale de l'écran par rapport au mur (cm)	10
Distance maximale de l'écran par rapport au mur (cm)	54.5
Type de fixation	Murale
Gestion des câbles intégrée	Oui
Certification TÜV	Non
Accessoire inclus	Chevilles FISCHER incluses, visserie TV et niveau à bulle inclus

Dimensions & poids

Poids Net (kg)	4.2
----------------	-----

Garantie

Garantie	10 ans
----------	--------

Produit > Logistique

Packaging

Poids brut (kg)	4.4
Largeur du packaging (mm)	540
Profondeur du packaging (mm)	107
Hauteur du packaging (mm)	152

Master

Largeur du Master (mm)	550
Profondeur du Master (mm)	224
Hauteur du Master (mm)	169
Poids du Master (kg)	9
PCB produit / Master	2

Palette

Largeur de la palette (mm)	800
Profondeur de la palette (mm)	1200
Hauteur de la palette (mm)	1496
PCB master /palette	56
PCB produits /palette	112