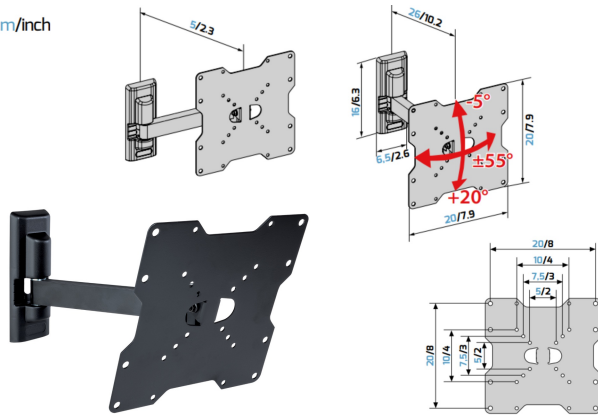


cm/inch



## FR200 FLAT

Code : 580458

Type : produit

Attribute set : Supports

## Produit > Marketing

### Infos générales

Désignation	FR200 FLAT
Code article	580458
EAN	8006023283941
Marque	MELICONI

### Description produit

Description courte	FR 200 FLAT - Support TV inclinable et orientable, compatible avec les TV de 26" à 45"
Description longue	<p>Support TV inclinable et orientable grand angle avec bras de déport pour TV de 26" à 45" (66 à 114 cm)</p> <p><b>VESA 50/75/100/200</b></p> <p>Poids maximum supporté : <b>30 KG</b></p> <p>Orientation : +/- 55° - Inclinaison : -5°/+20°</p> <p><b>Support ultra-mince</b> : distance entre le mur et la TV comprise entre 5 cm et 25 cm</p> <p>Installation simple et rapide</p> <p>Chevilles FISCHER incluses</p> <p>Visserie TV et niveau à bulle inclus</p> <p>Garantie 5 ans</p> <p>Fabriqué en Italie</p>

### Les + produit

Plus produit 1	Support ultra-mince : distance entre le mur et la TV comprise entre 5 cm et 26 cm
Plus produit 2	Installation simple et rapide
Plus produit 3	Chevilles FISCHER visserie TV et niveau à bulle inclus

### Spécificités produits

Couleur	Noir
Matériaux	Métal ABS Aluminium

Pays de fabrication	Italie
---------------------	--------

### Caractéristiques techniques

Taille d'écran TV	26 à 45" (66 à 114 cm)
VESA	50/75/100/200
Inclinaison	-5°/+20°
Orientation	+/-55°
Poids max supporté (kg)	30
Distance minimale de l'écran par rapport au mur (cm)	5
Distance maximale de l'écran par rapport au mur (cm)	25
Type de fixation	Murale
Gestion des câbles intégrée	Non
Certification TÜV	Non
Accessoire inclus	Chevilles FISCHER incluses, visserie TV et niveau à bulle inclus

### Dimensions & poids

Poids Net (kg)	1.325
Dimensions produit LxPxH (cm)	22x26x22

### Garantie

Garantie	5 ans
----------	-------

## Produit > Logistique

### Packaging

Poids brut (kg)	1.44
Largeur du packaging (mm)	235
Profondeur du packaging (mm)	38
Hauteur du packaging (mm)	228

### Master

Largeur du Master (mm)	245
Profondeur du Master (mm)	238
Hauteur du Master (mm)	172
Poids du Master (kg)	5.948
PCB produit / Master	4

### Palette

---

Largeur de la palette (mm)	800
Profondeur de la palette (mm)	1200
Hauteur de la palette (mm)	1348
PCB master /palette	105
PCB produits /palette	420

---