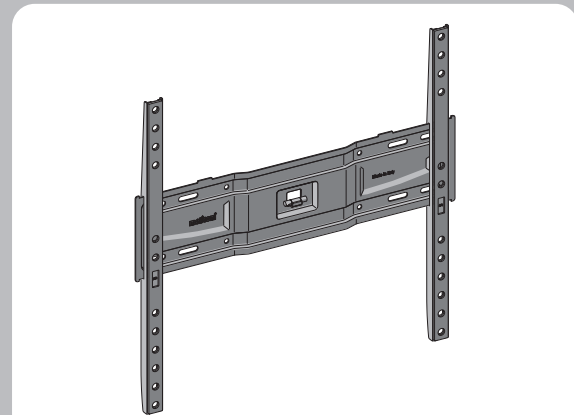
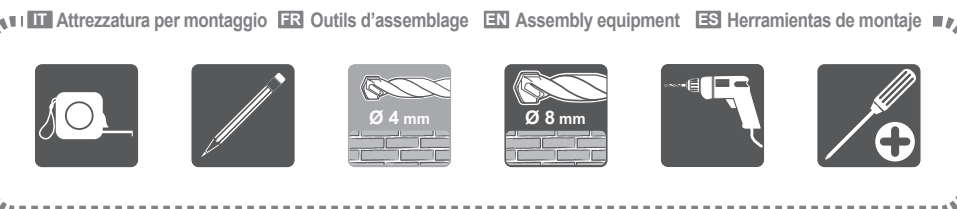




Ghost Slim PLUS S400

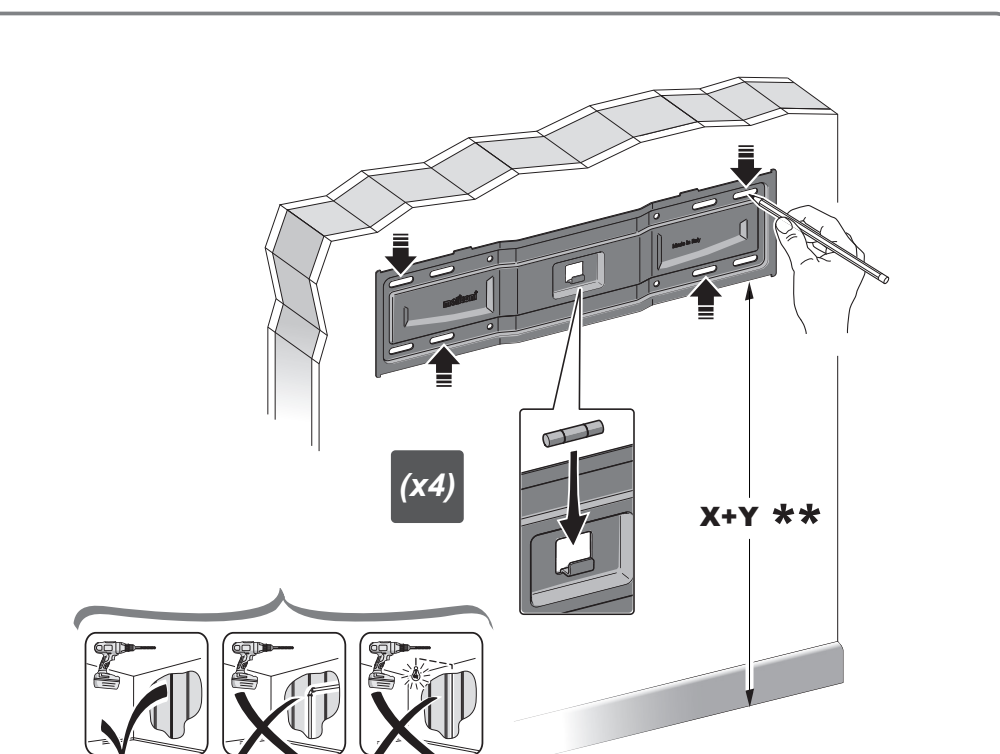
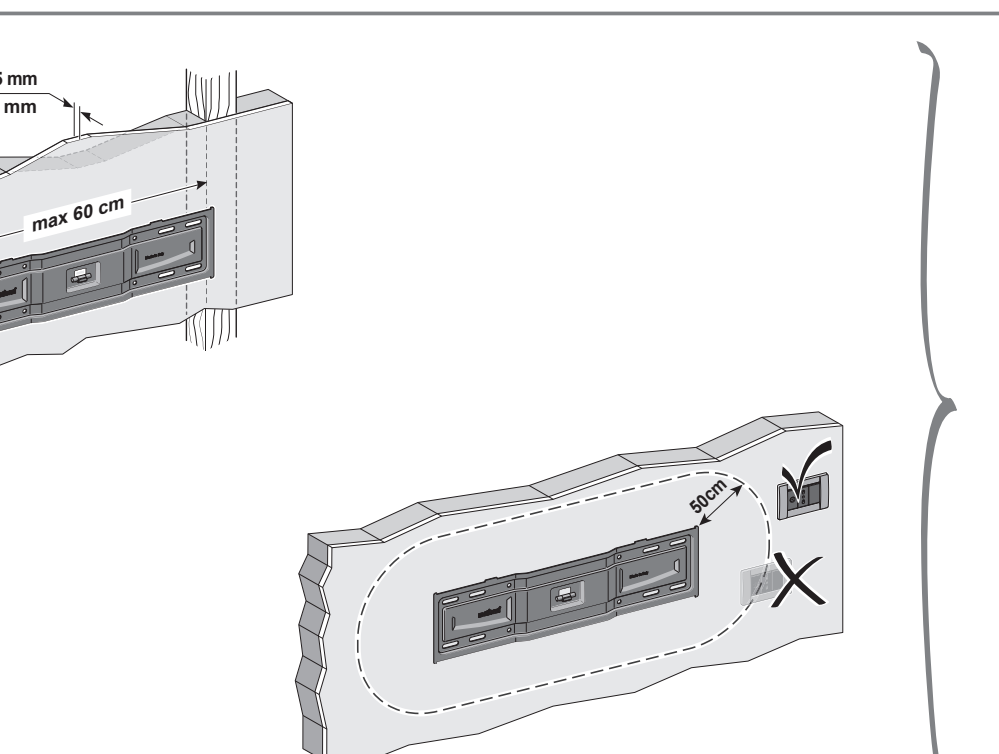
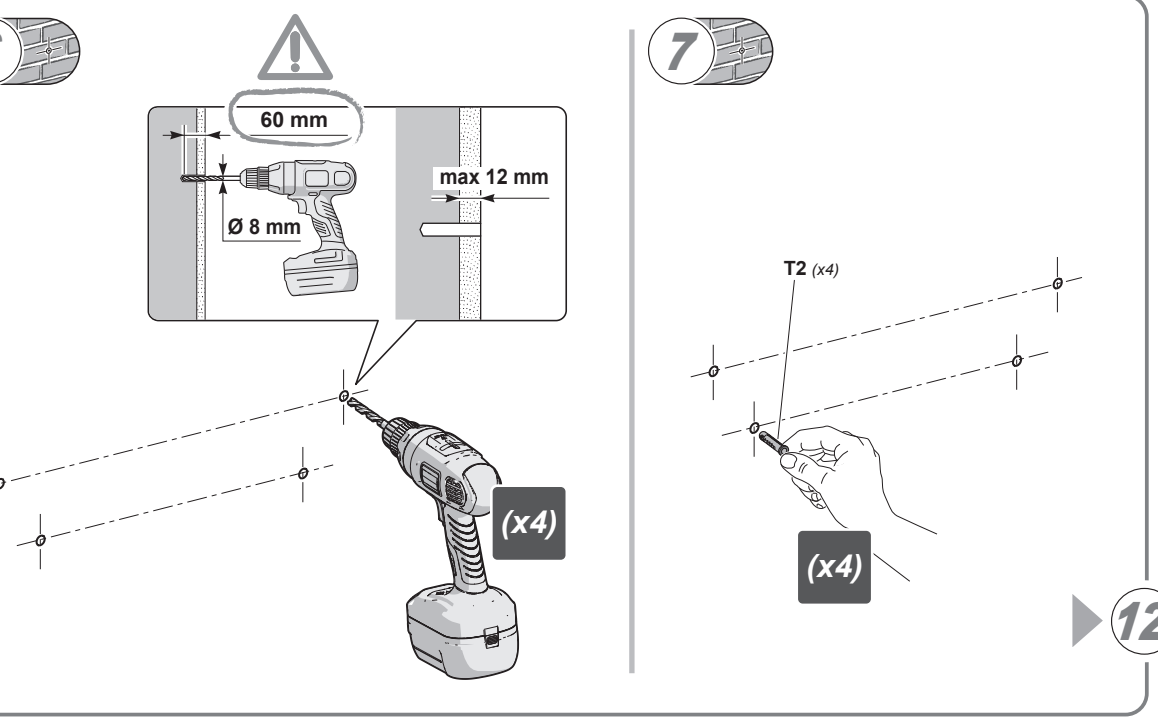
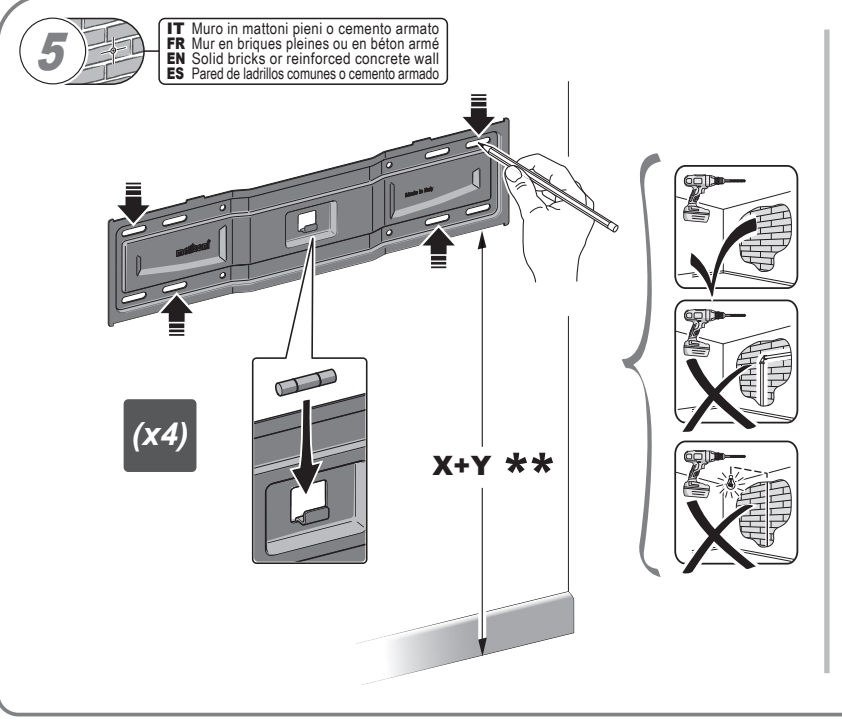
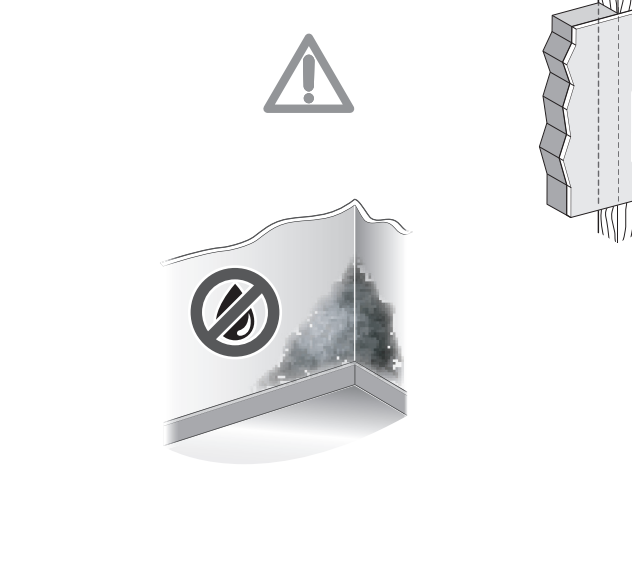
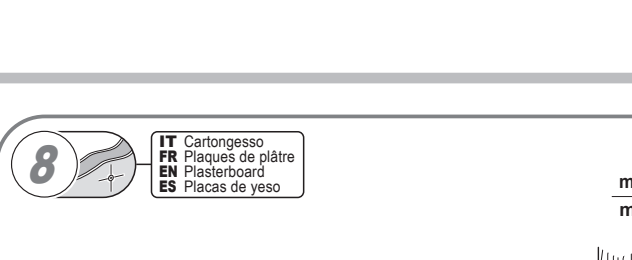
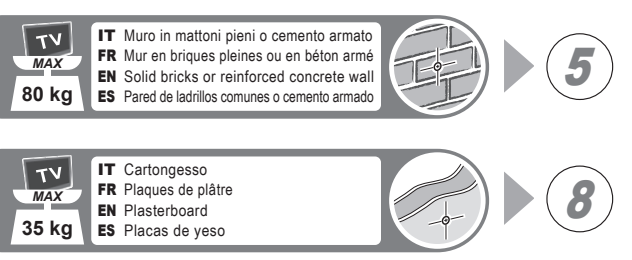
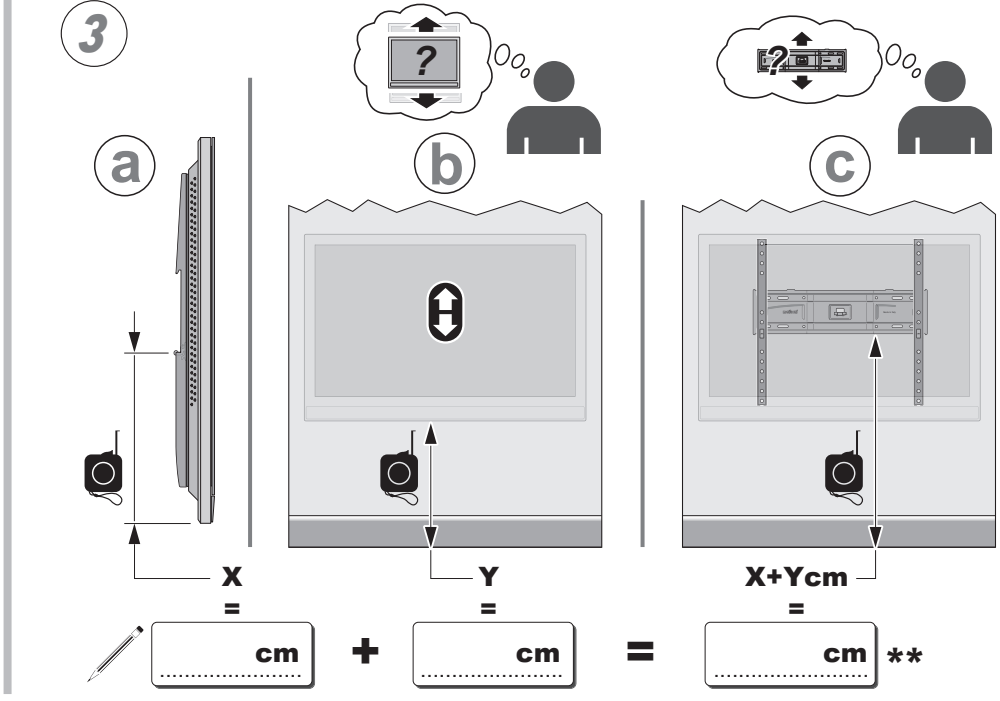
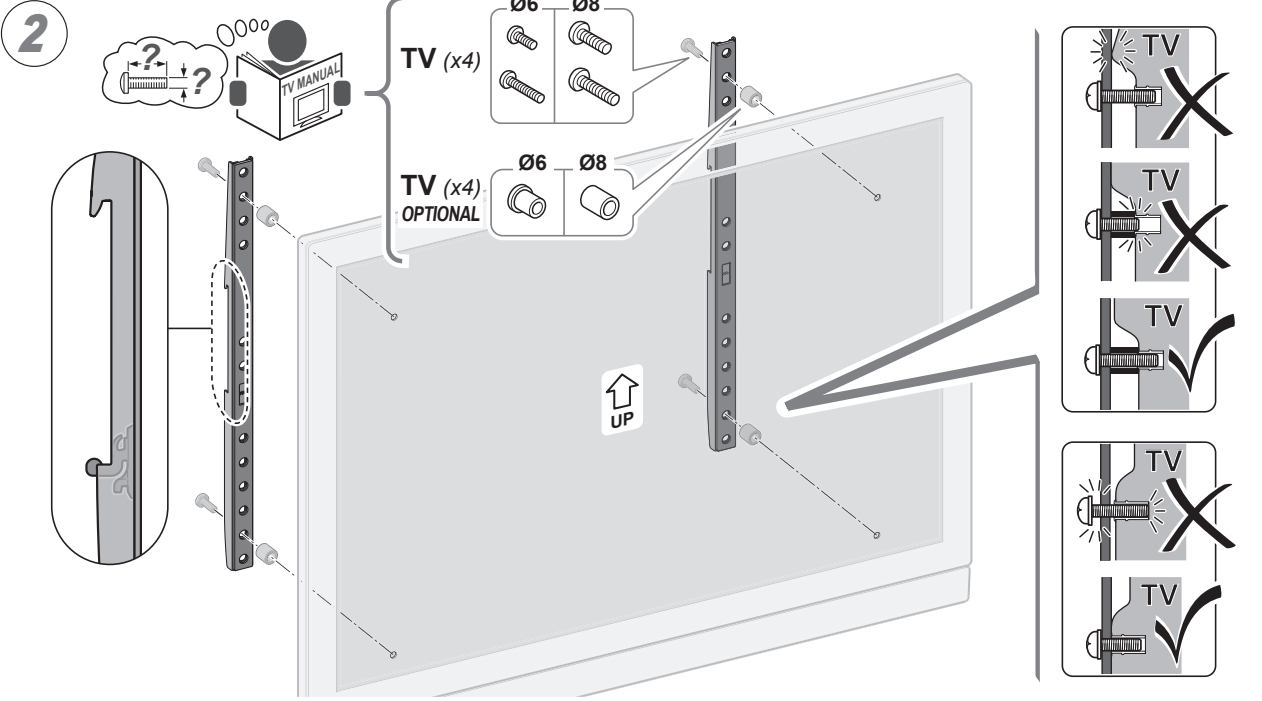
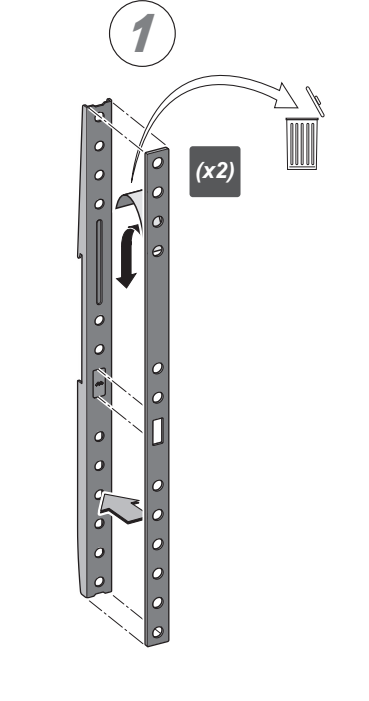
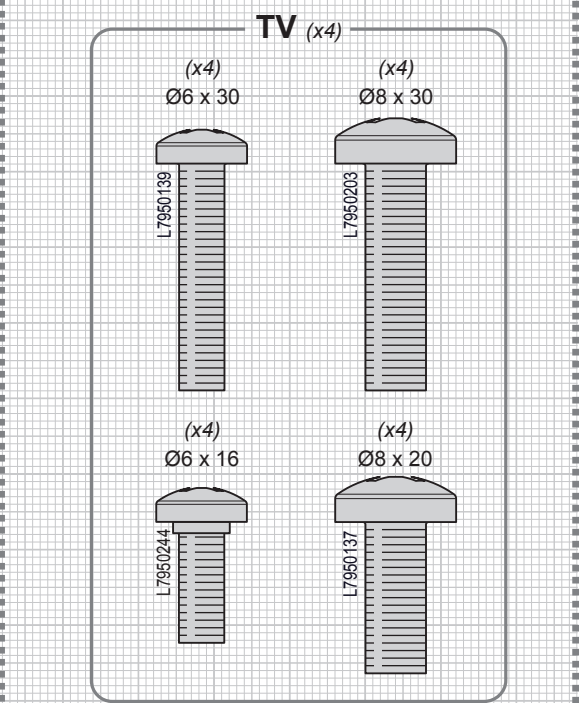
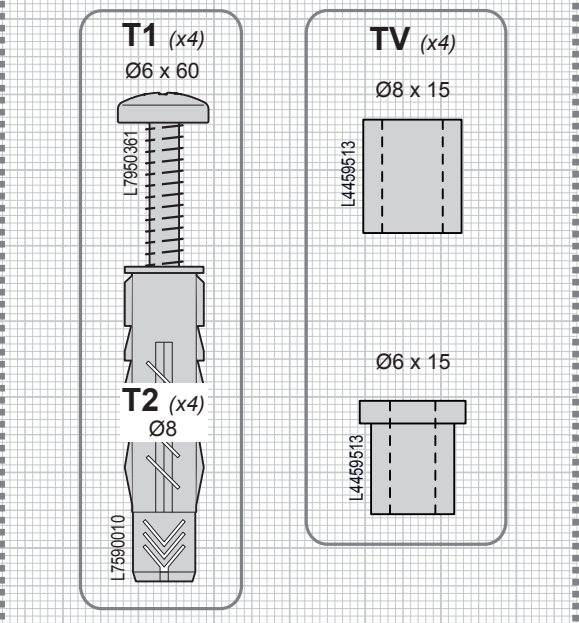
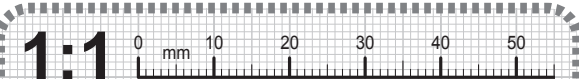
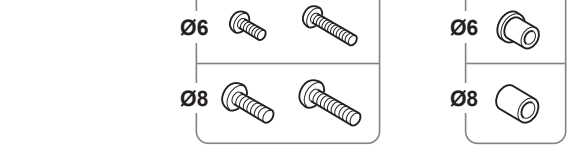
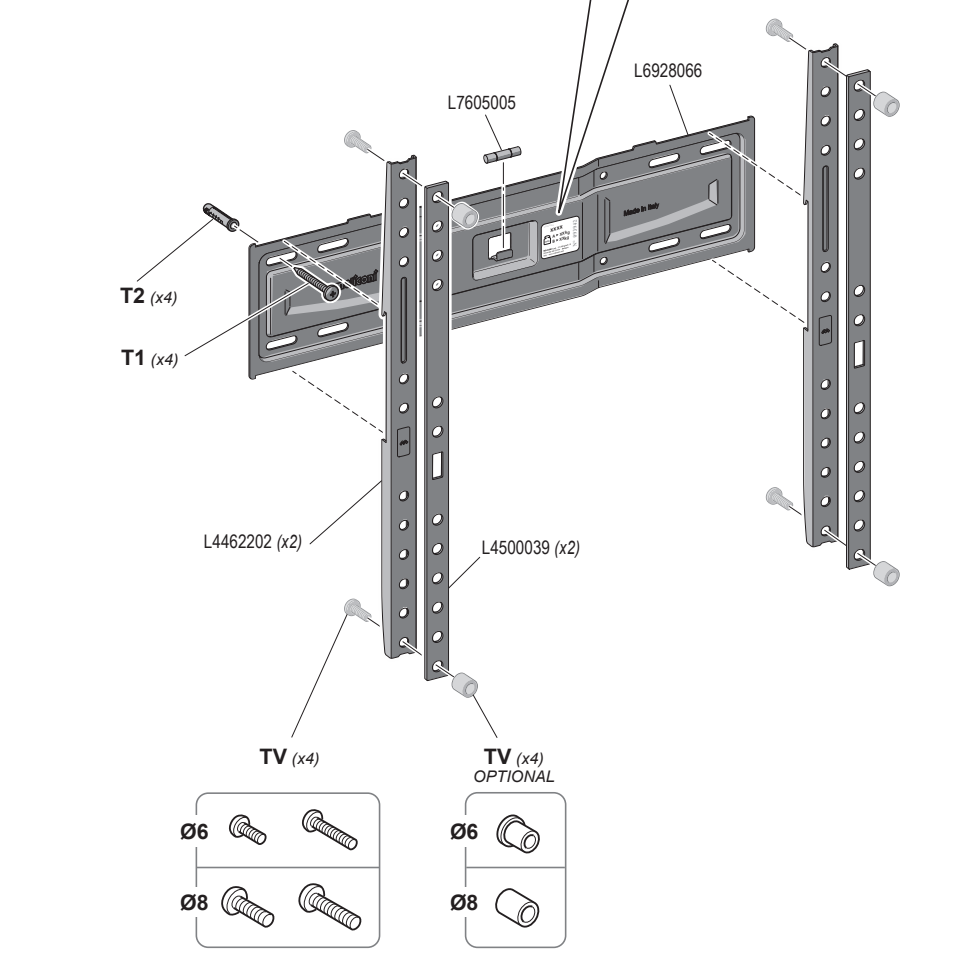
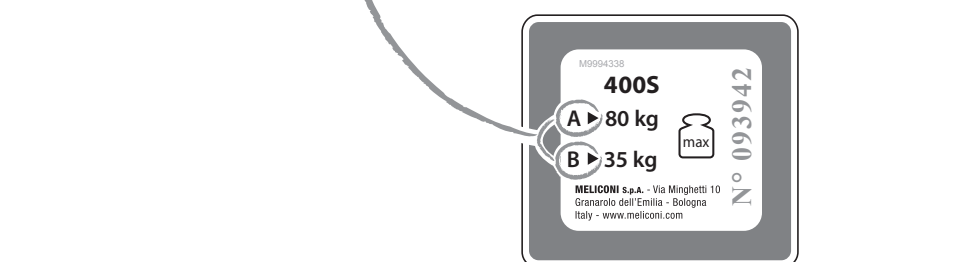
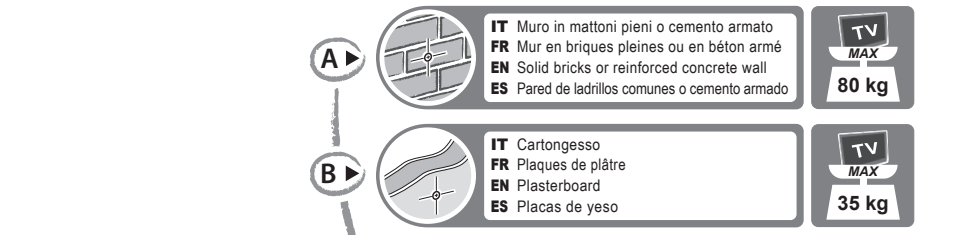
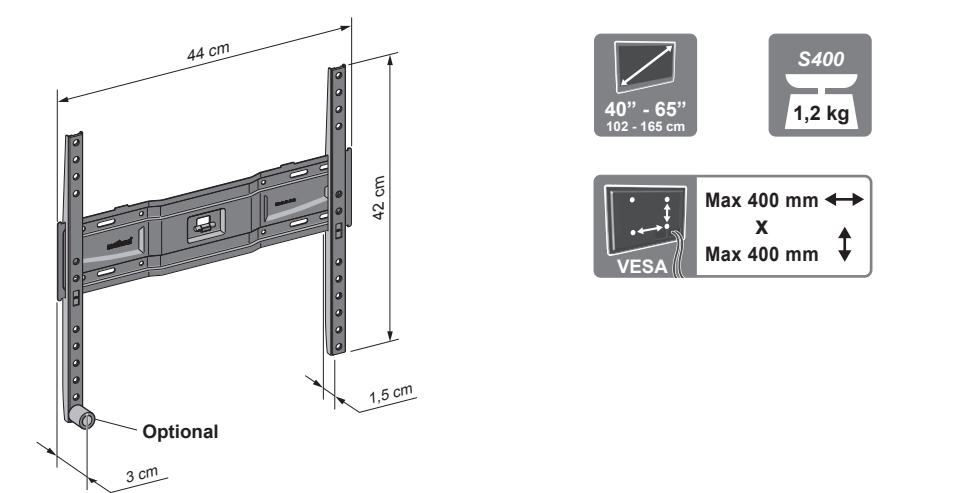


- IT ISTRUZIONI DI MONTAGGIO
- FR INSTRUCTIONS DE MONTAGE
- EN MOUNTING INSTRUCTIONS
- DE MONTAGEANLEITUNG
- NL MONTAGEVOORSCHRIFT
- ES GUÍA DE MONTAJE
- PT INSTRUÇÕES DE MONTAGEM
- PL INSTRUKCJA MONTAŻU
- CZ NÁVOD K MONTÁŽI
- RO INSTRUCȚIUNI DE MONTARE
- HU SZERELÉSI ÚTMUTATÓ
- FI ASENNUSOHJEET
- SK NÁVOD NA MONTÁŽ
- SL NAVODILA ZA MONTAŽO
- MK INSTRUKCIJI ZA MONTAŽA
- SQ UDHËZIME PËR MONTIMIN
- HE הוראות הרכבה



IT Attrezzatura per montaggio FR Outils d'assemblage EN Assembly equipment ES Herramientas de montaje

IT Dati tecnici FR Caractéristiques techniques EN Technical data ES Datos técnicos



Meliconi S.p.A. - V. Minghetti, 10  
40057 Cadriano di Granarolo E. (BO) Italy  
www.meliconi.com e-mail: info@meliconi.com

